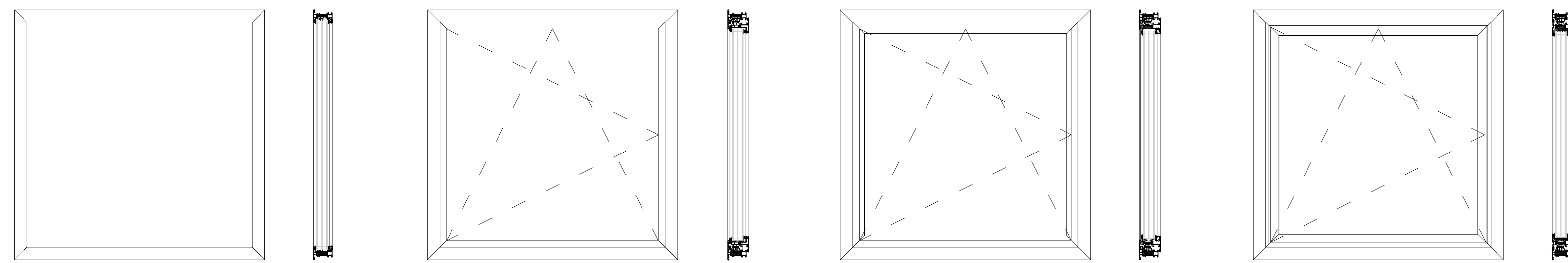


! Deze tekening is gemaakt voor architecturale toepassing. Dit is geen uitvoeringstekening. Bij uitvoering gelden de Schüco verwerkingsvoorwaarden.

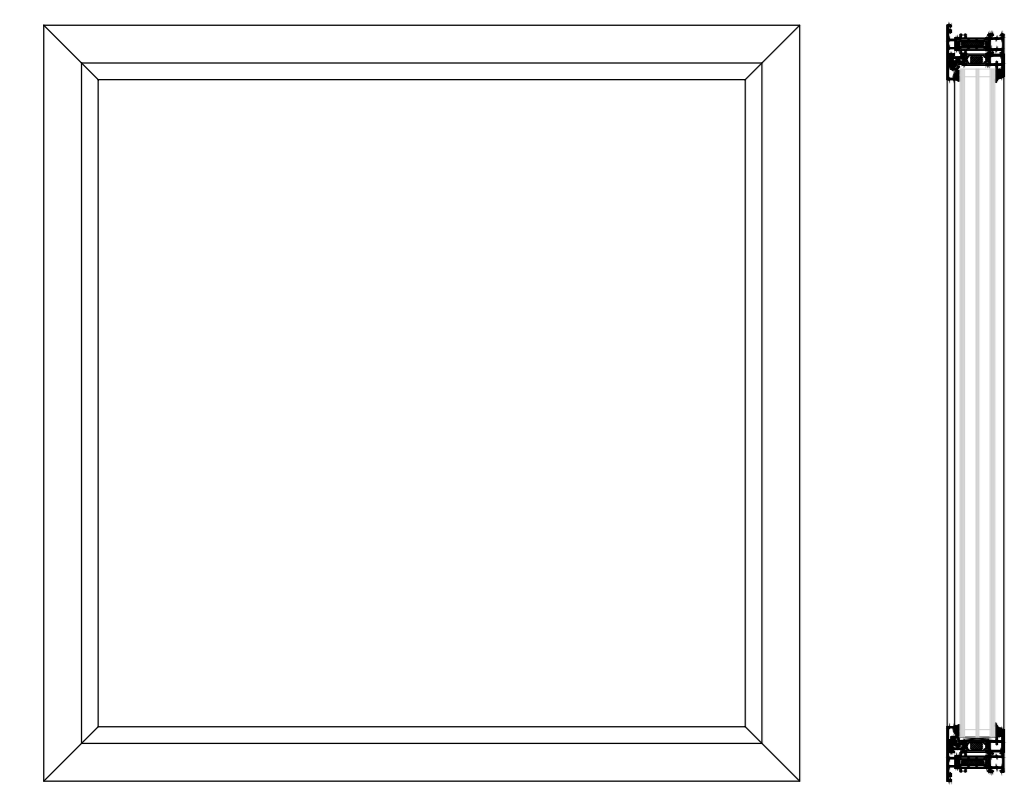


FAST GLAS

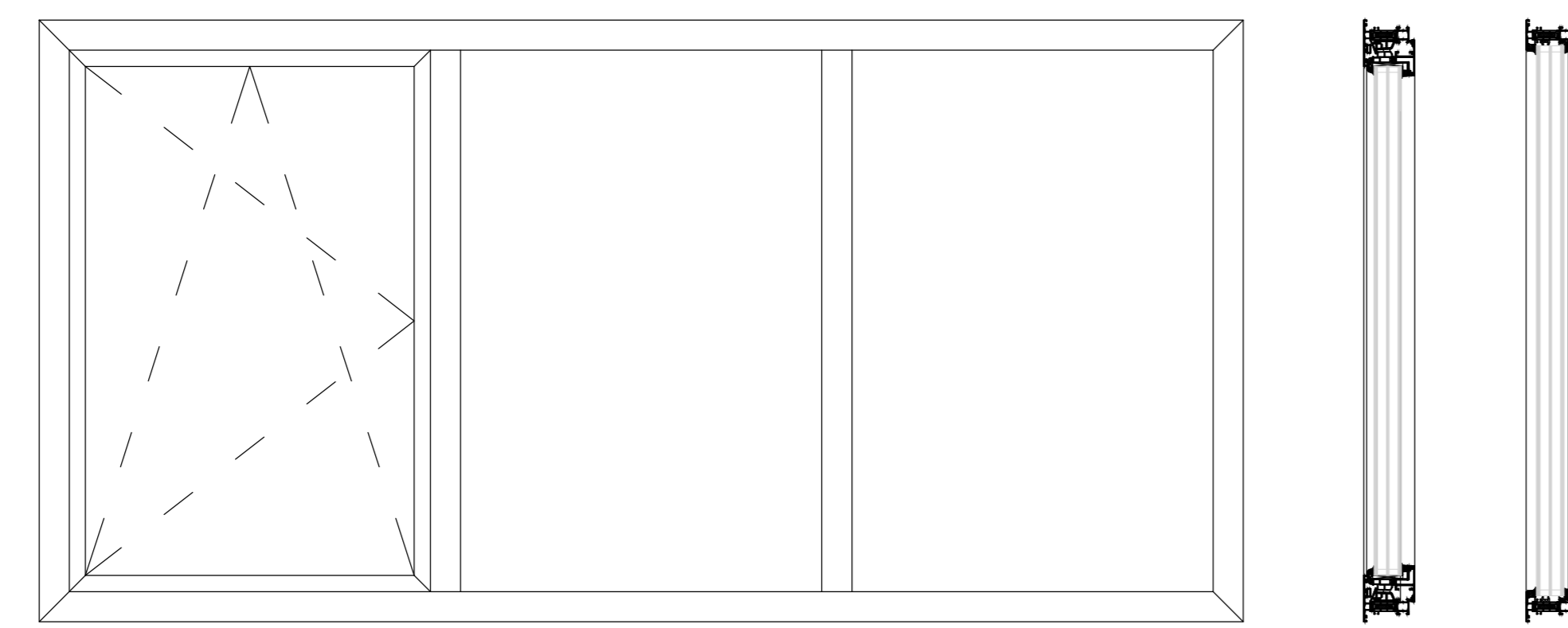
DRAAIKIEPRAAM A:
BLOKVLEUGEL

DRAAIKIEPRAAM B:
ALUMINIUM INZETLIJST

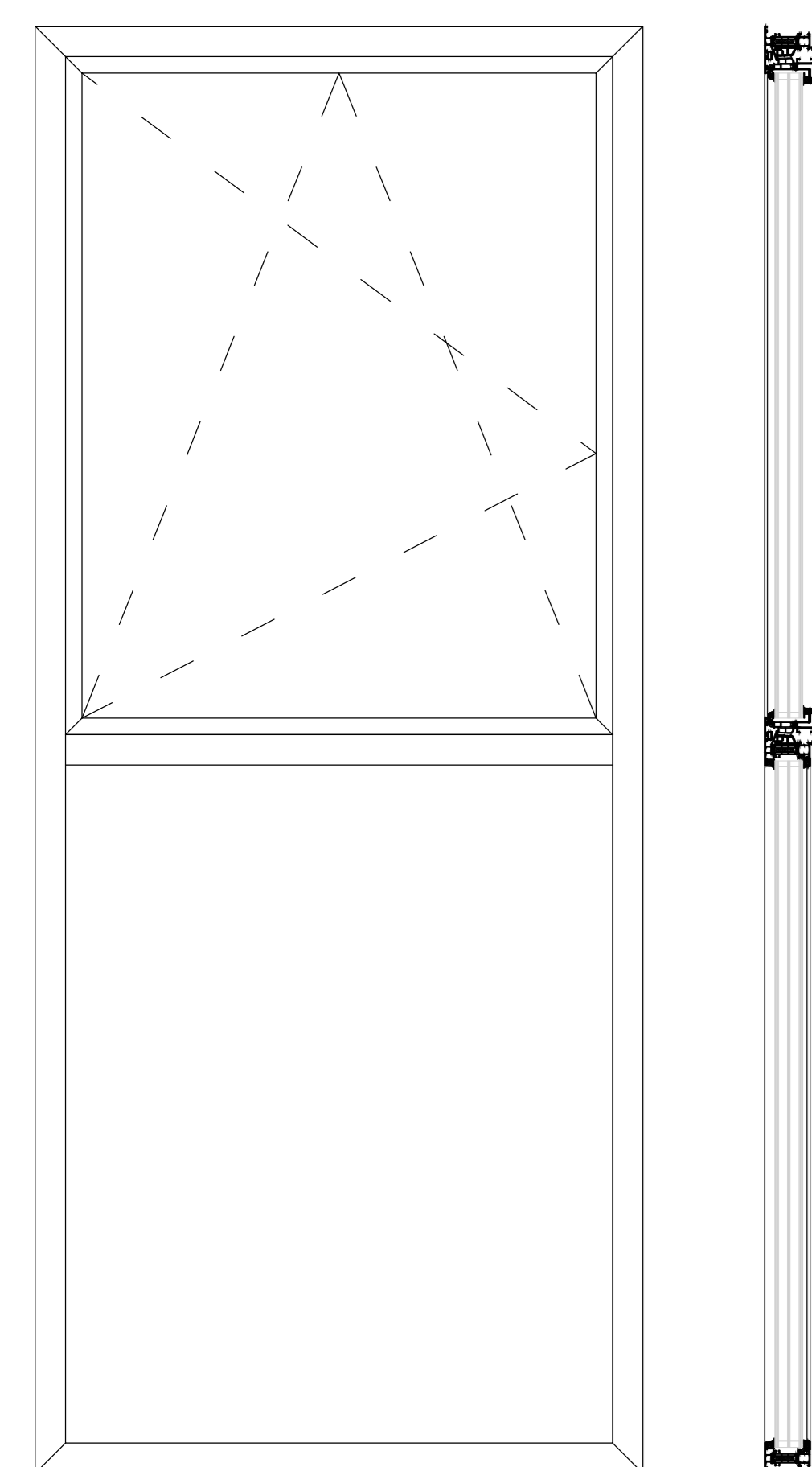
DRAAIKIEPRAAM C:
RUBBER AANSLAG



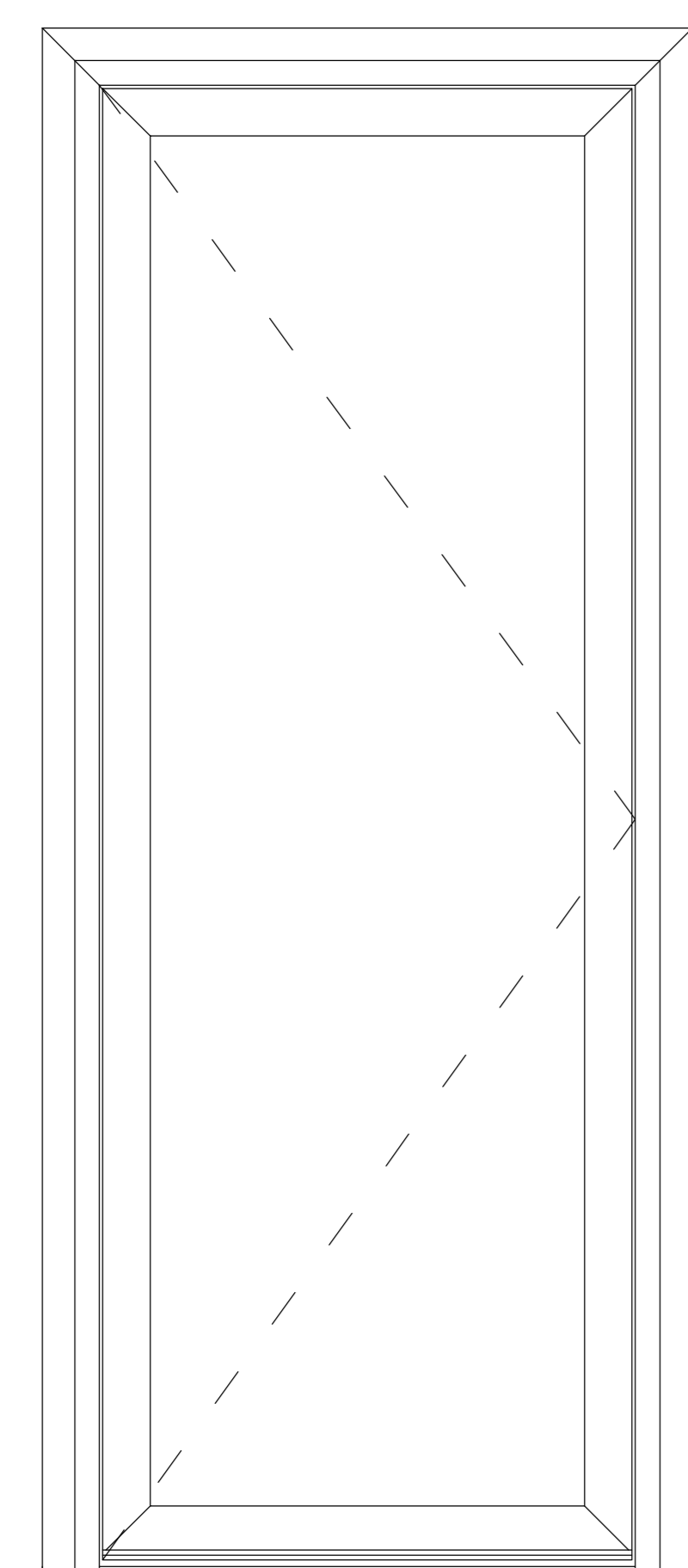
BUITENBEGLAZING



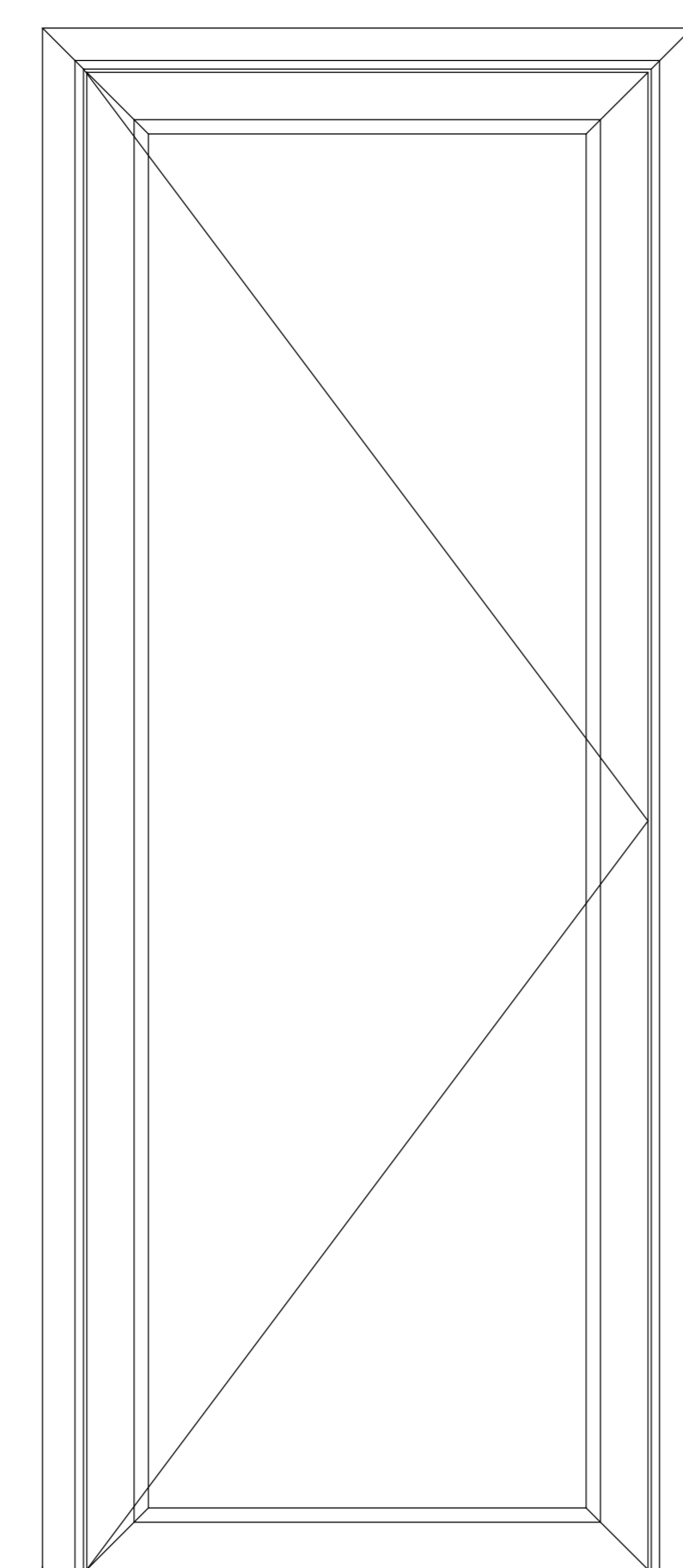
VASTE TUSSENSTIJL



TUSSENDORPEL

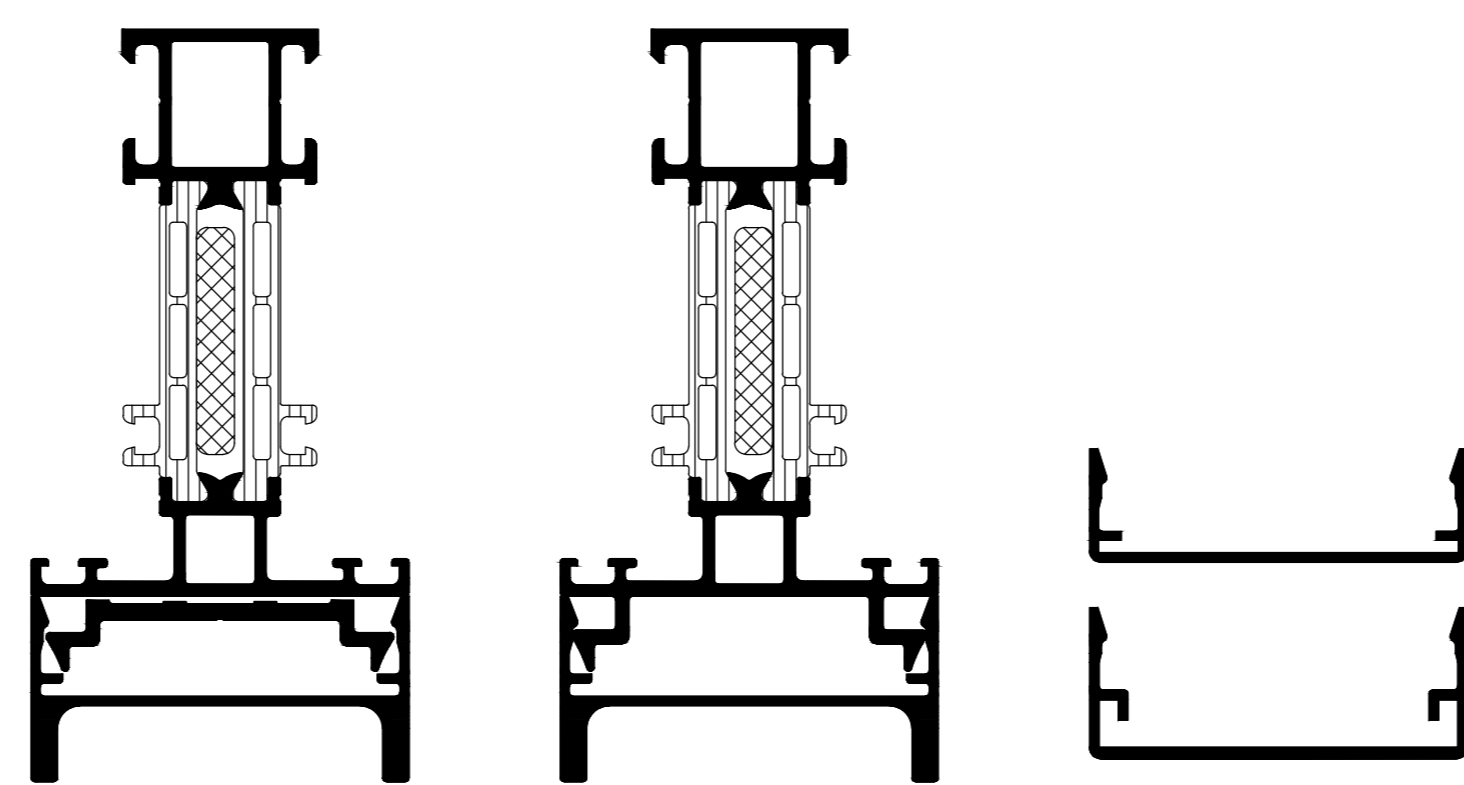
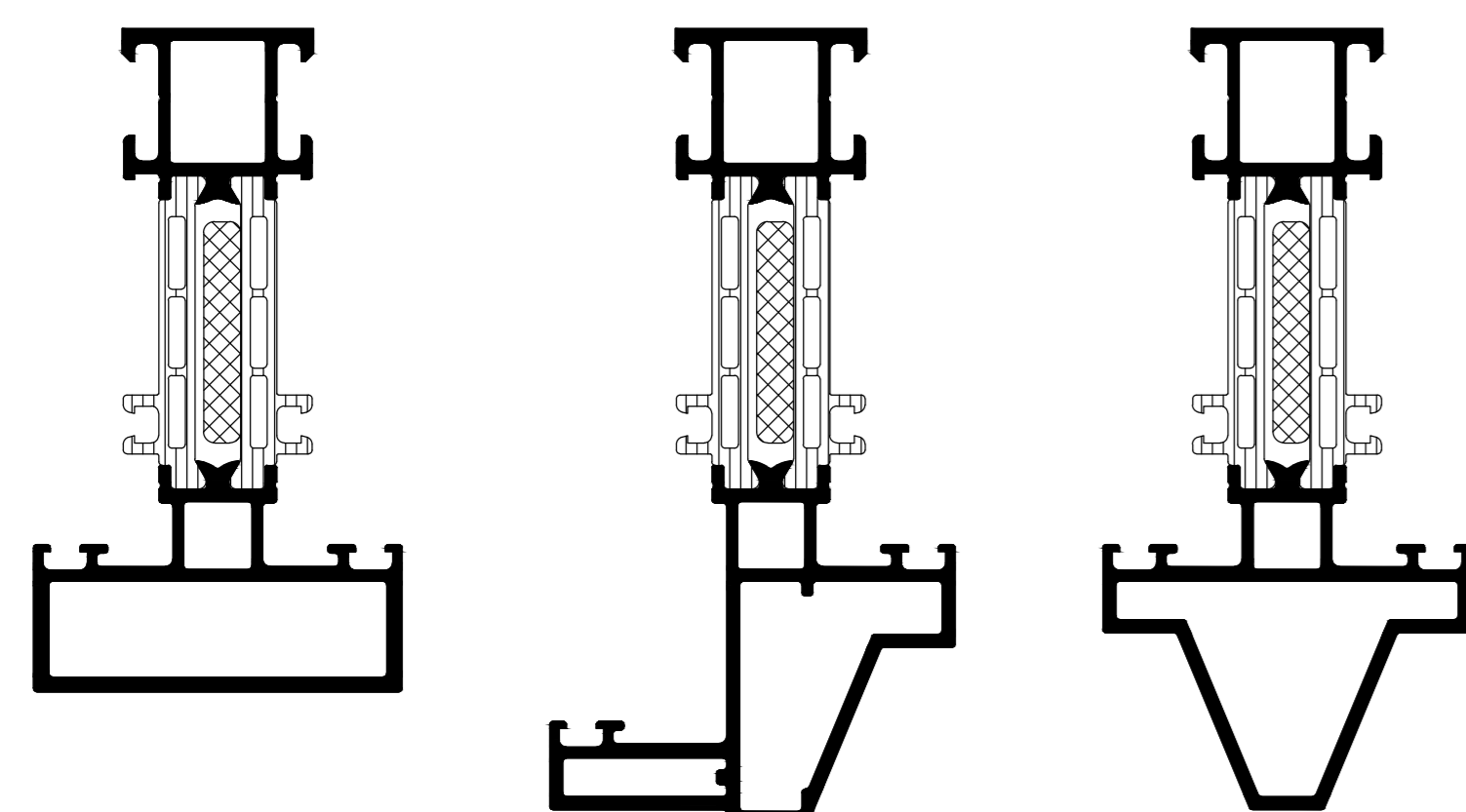


DEUR BINNENDRAAIEND
in AWS-kader

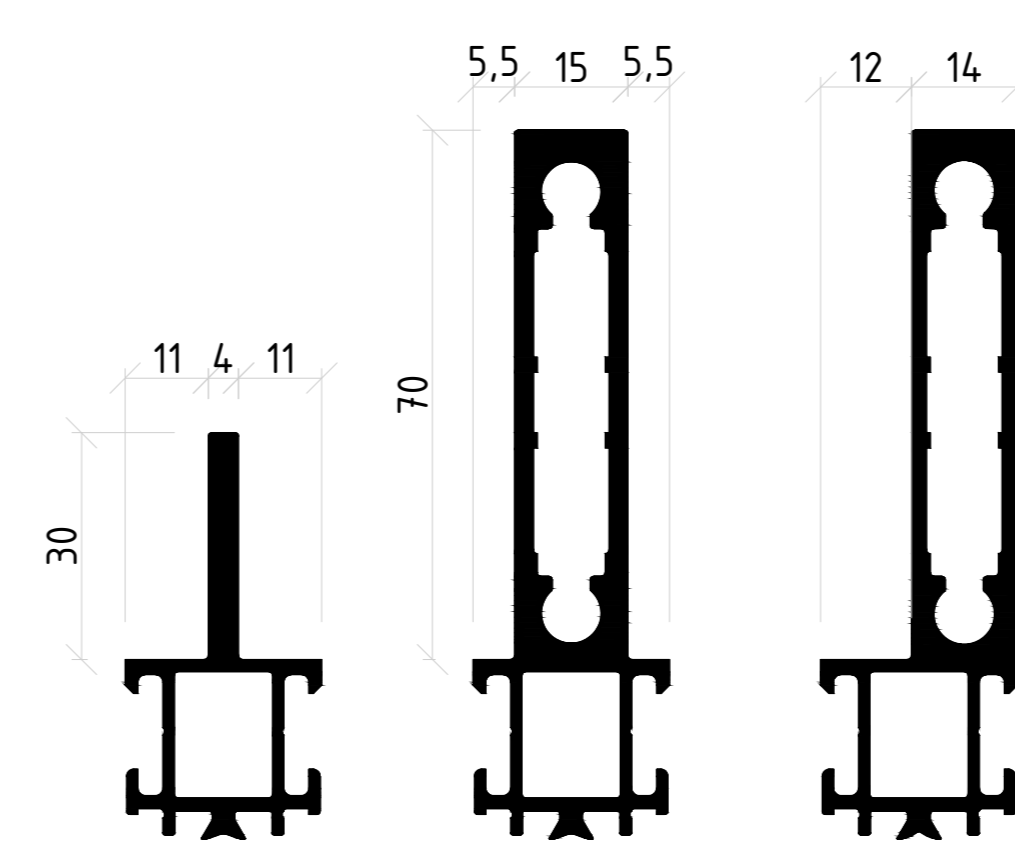


DEUR BUITENDRAAIEND
in AWS-kader

WF-VARIANTEN 1:1

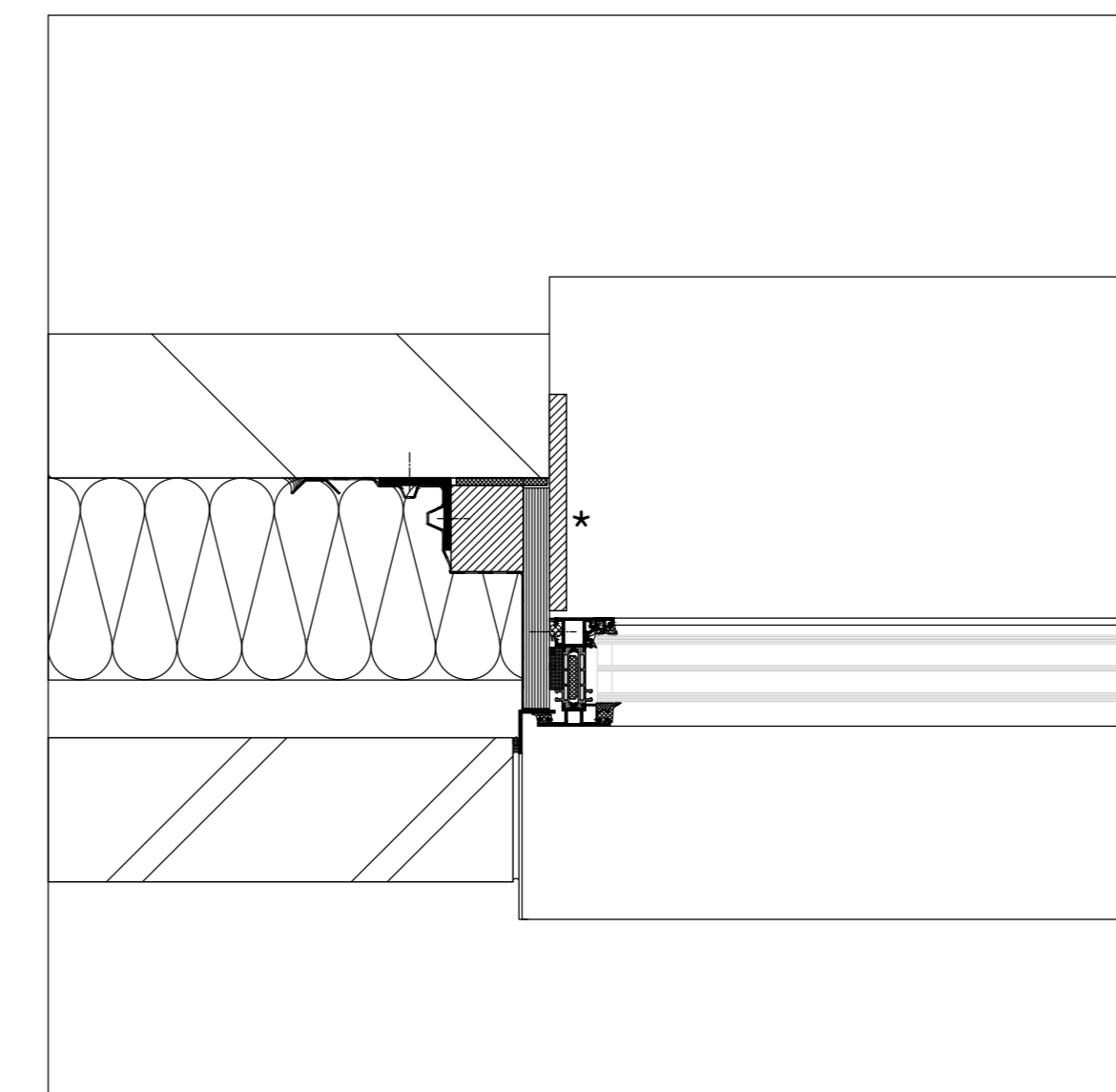


MET SCHROEFLIJST EN AFDEKKAP
zie overzicht kliklijsten FW 50+

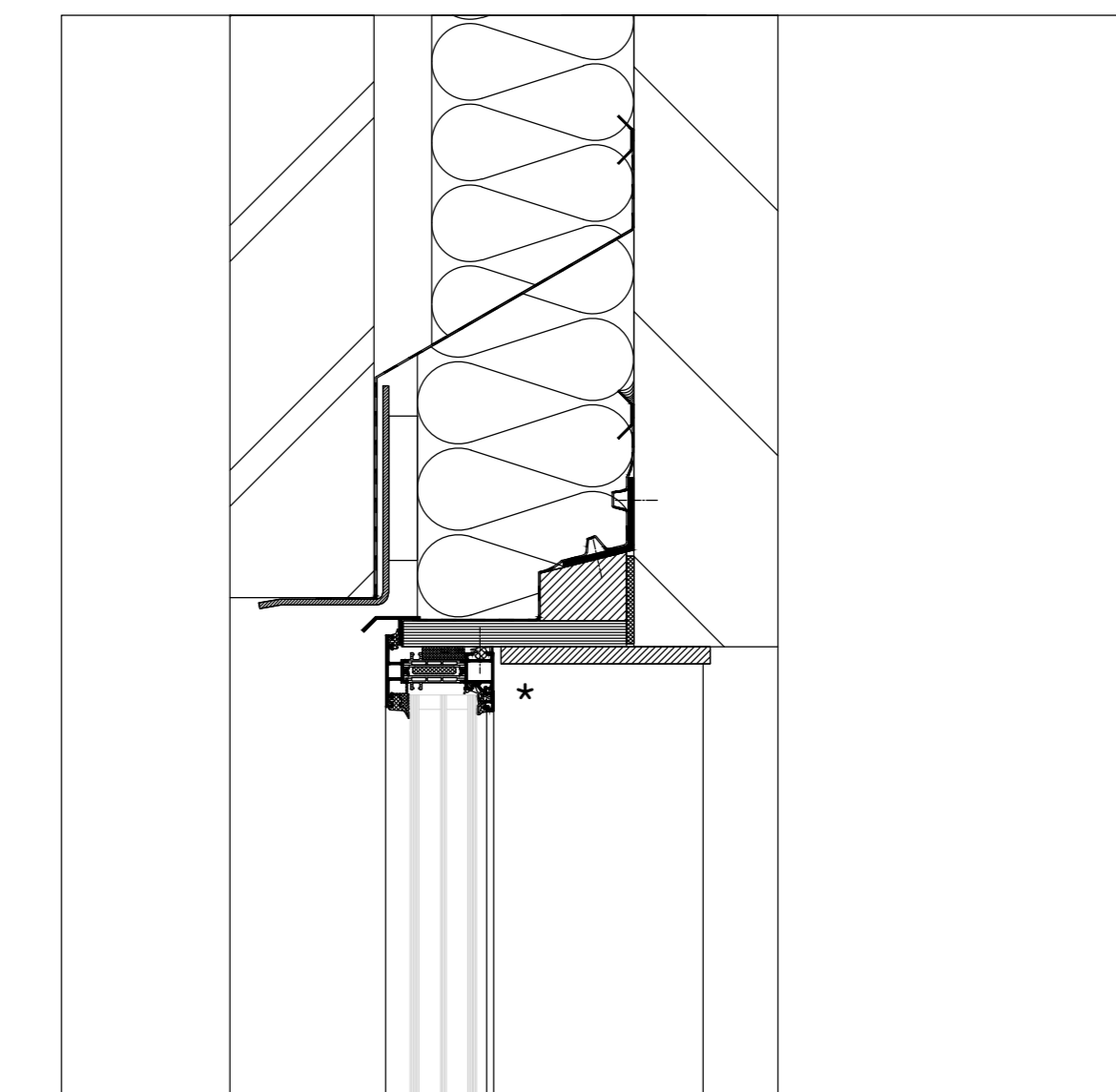


MOGELIJKHEDEN
PROFIELVERZWARING BINNENZIJD

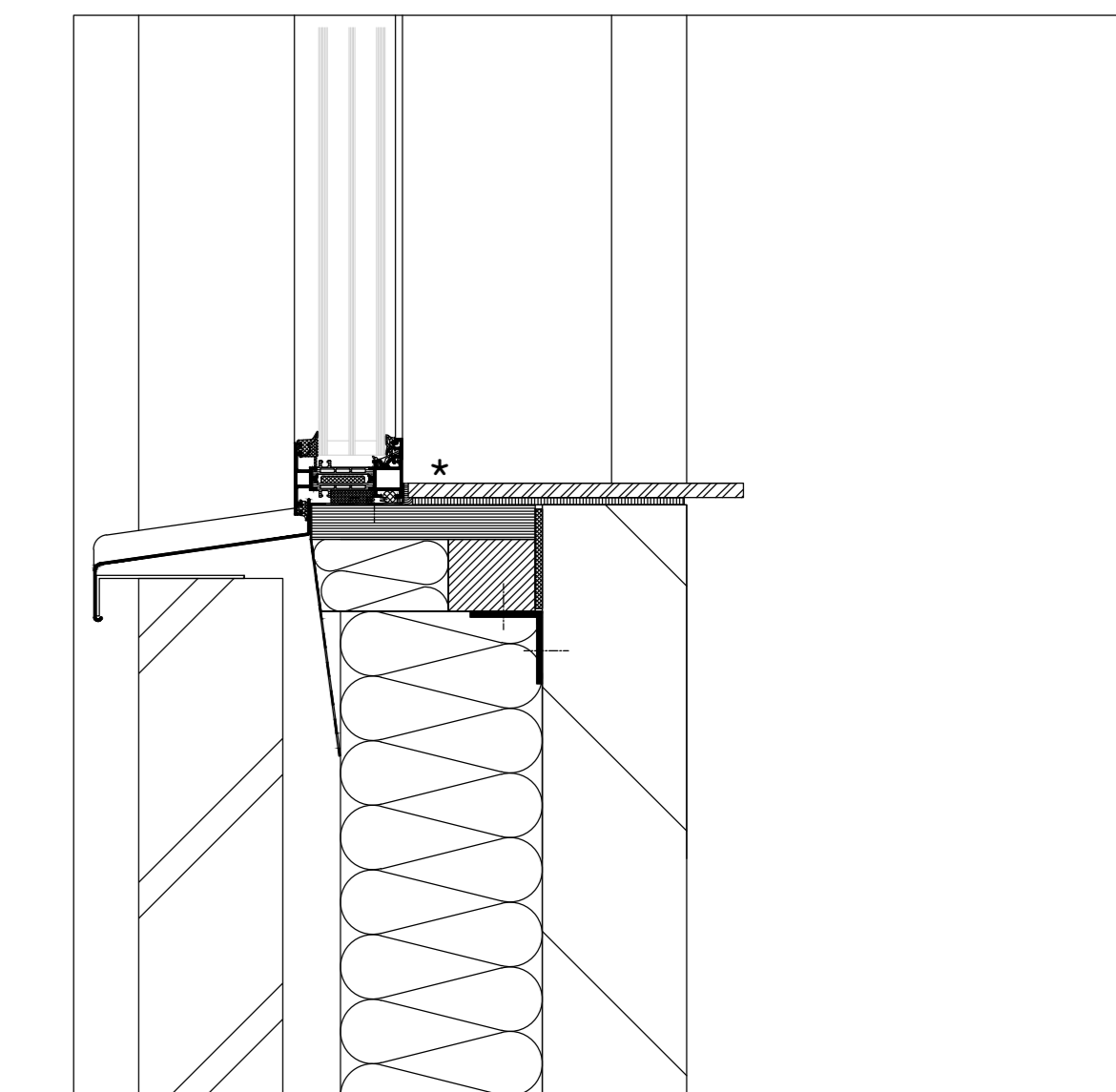
BOUWKUNDIGE AANSLUITINGEN 1:5



AANSLUITING ZIJ

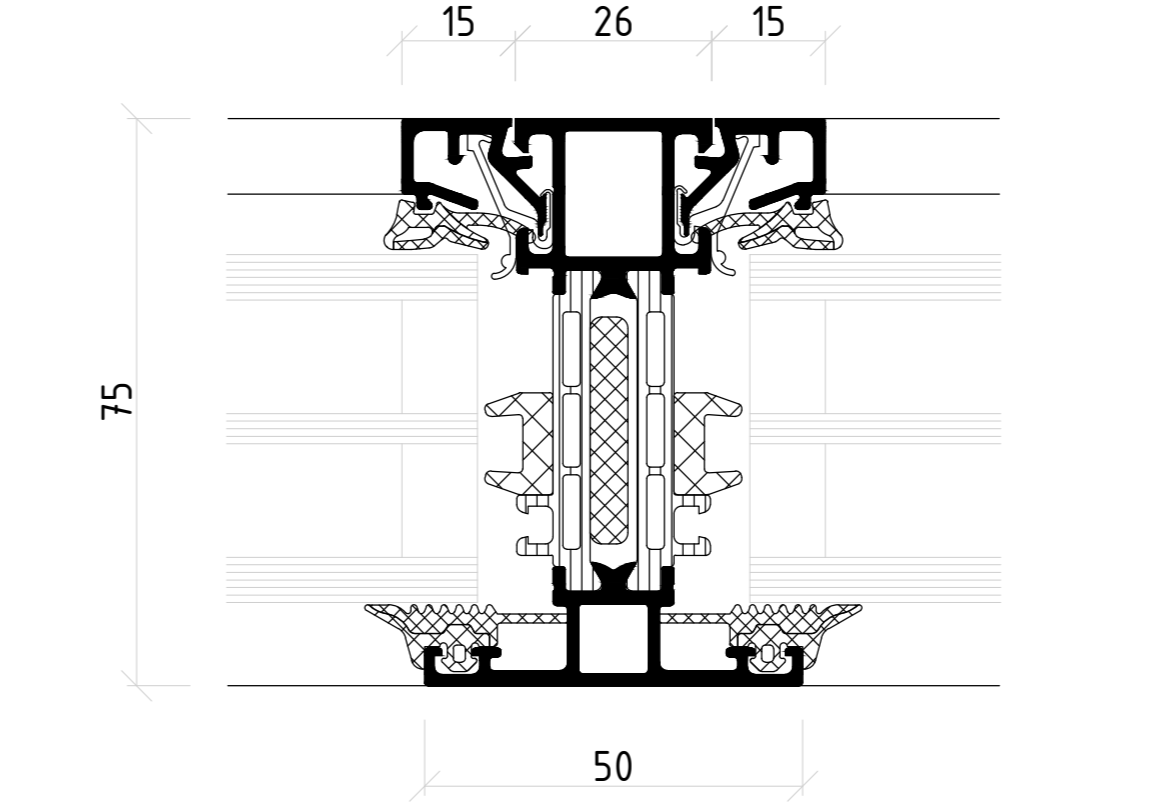


AANSLUITING BOVEN

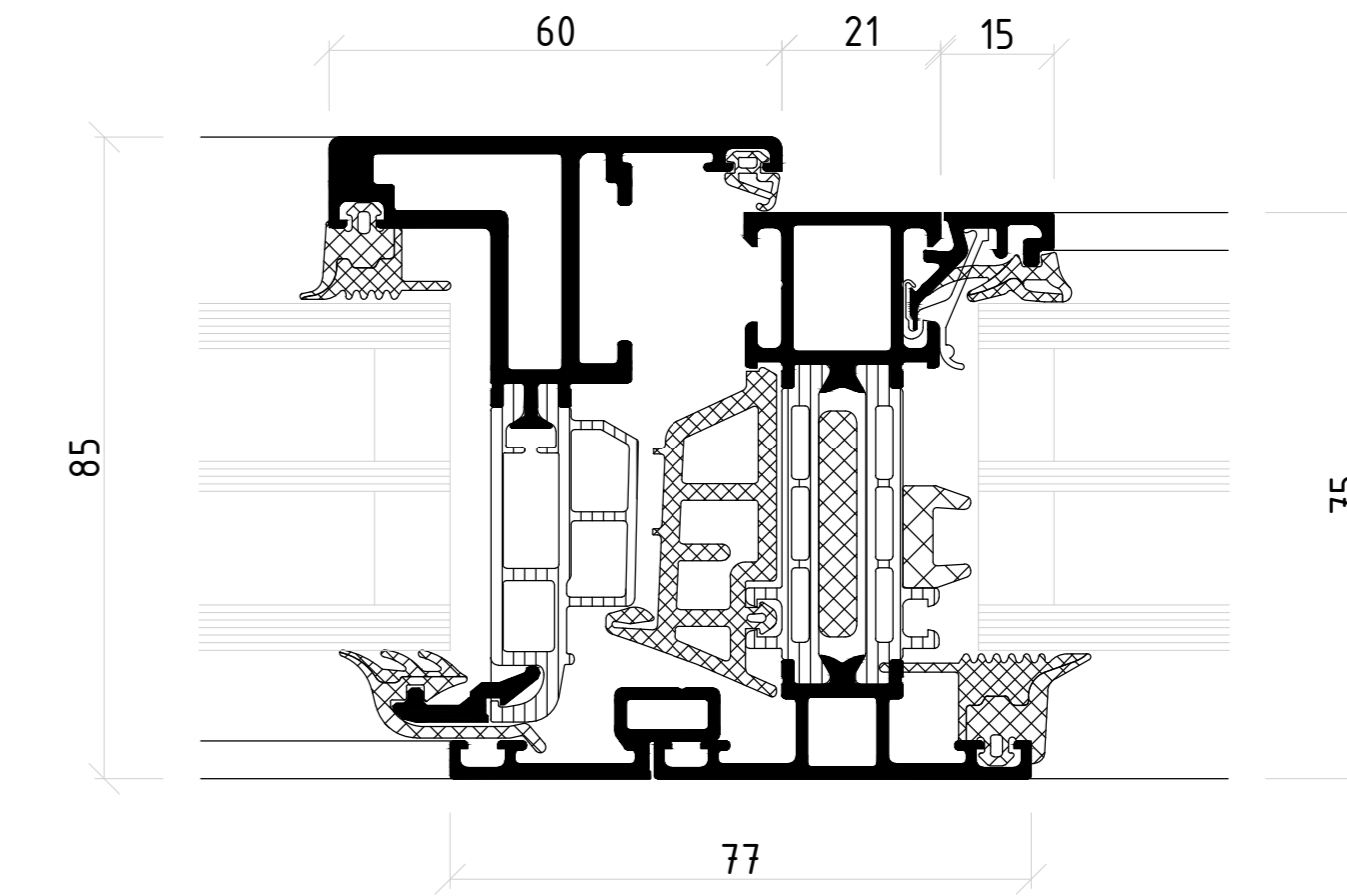


AANSLUITING ONDER

BASISPROFIELEN 1:1

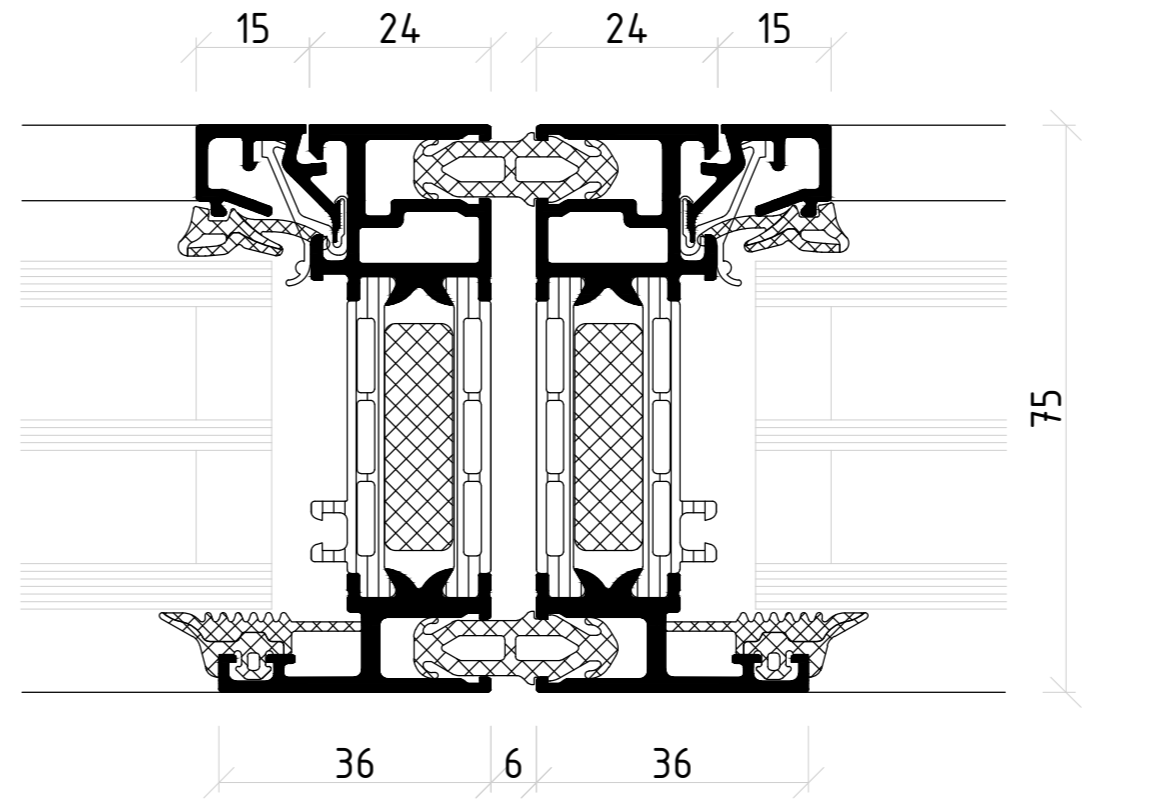


KOZIJN MET VAST GLAS

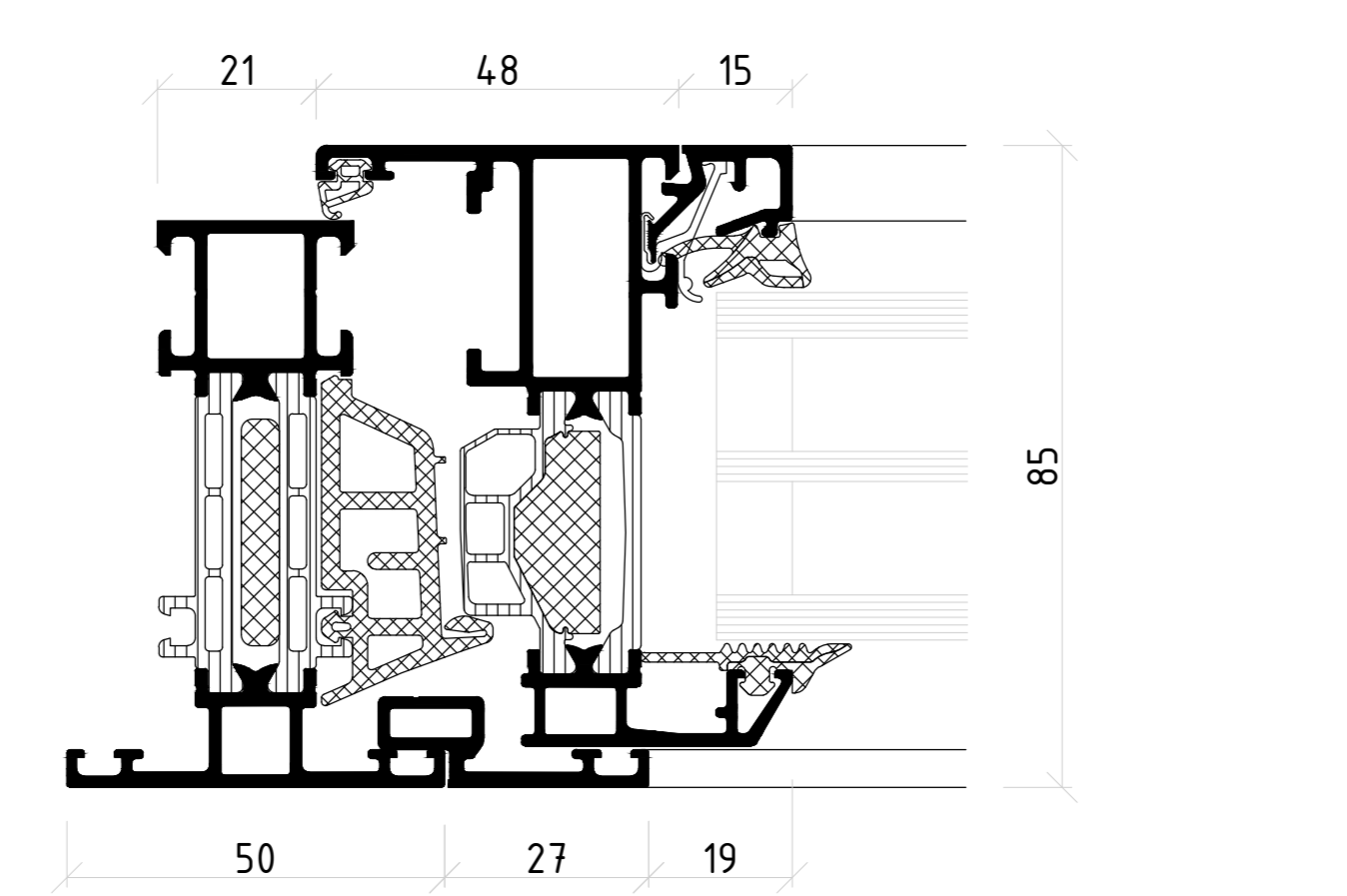


VASTE TUSSENSTIJL

OPTIES 1:1

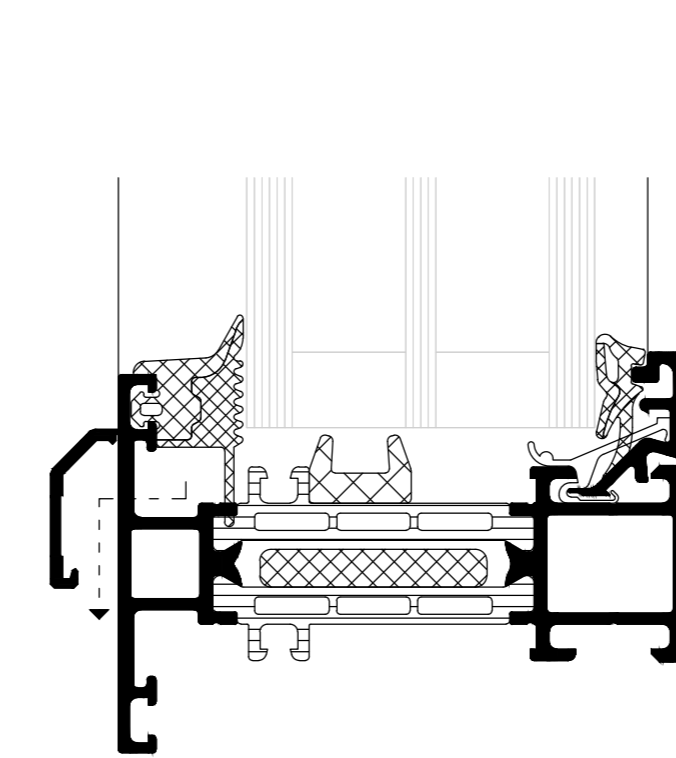


KOPPELINGSPROFIEL

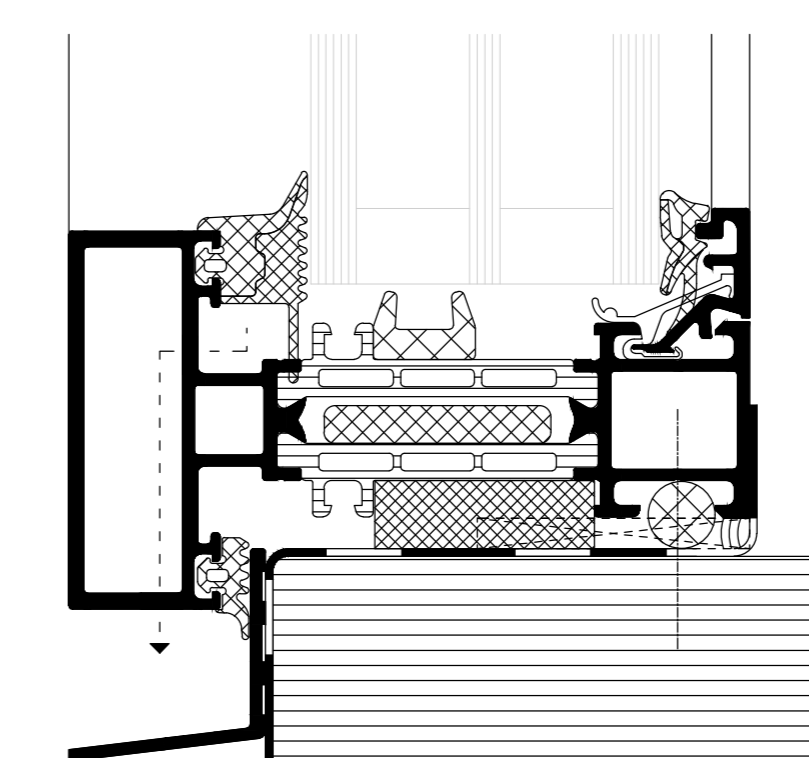


VLEUGELPROFIEL
MET KAMERTJE

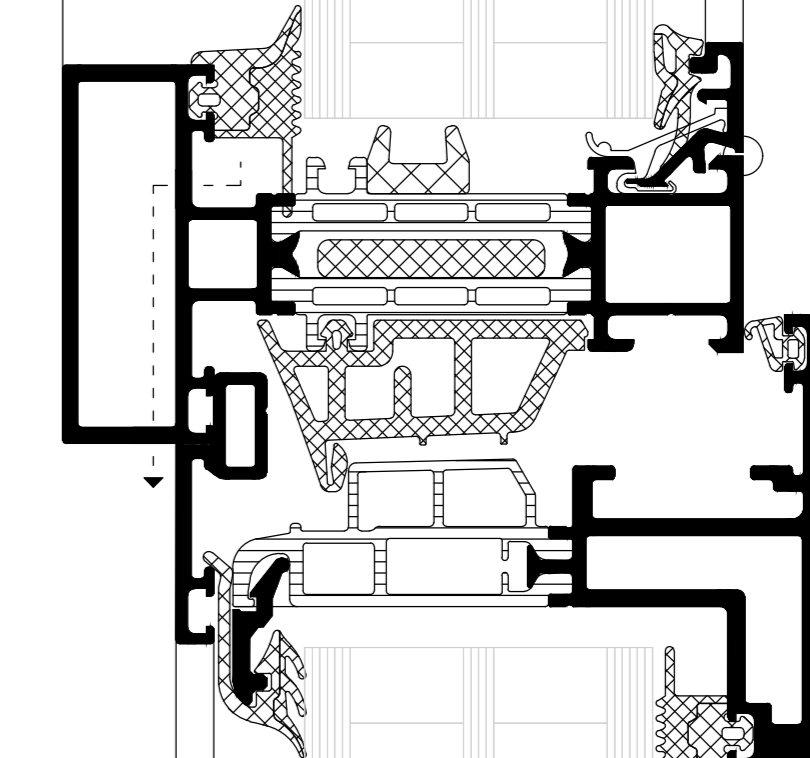
ONTWATERINGSPRINCIPES 1:1



ONTWATERINGSKAP



VERDEKTE ONTWATERING



BIJ TUSSENREGEL

Tekeningen met de vermelding Constructievoorstel moeten door de gebruiker op de nauwkeurigheid en uitvoerbaarheid en haalbaarheid ervan worden gecontroleerd.
Voor het concept en de realisatie blijven alle rechten (inclusief auteurswet, tekeningen- en modellenrecht, merkenwet) voorbehouden. De aansprakelijkheid van SCHÜCO is beperkt tot opzet en grove nalatigheid. Vervelvoudiging en/of doorgeven van het constructievoorstel in zijn geheel of gedeeltelijk zijn uitsluitend met voorafgaande schriftelijke toestemming toegestaan. Voor alle rechtsbetrekingen die voortvloeien uit het gebruik van het constructievoorstel gelden aanvullend de algemene verkoop- en leveringsvoorwaarden evenals de technische voorwaarden 1992. De uitvoering van de profielafmetingen moet conform definitieve, statische berekening gebeuren. De Schüco-verwerkingsrichtlijnen moeten worden nageleefd.
Alle haarknopen, groef-, T- en contactpunten moeten volgens de richtlijnen worden afgedicht. Contact met aluminium of stalen profielen moet door dichtingsbanden worden vermeden. Alle door ons vermelde afmetingen en hoeken moeten door de verwerker nauwgezet worden gecontroleerd.
Verbindingsmiddelen moeten naargelang het montageconcept, de statische berekening en de geldende normen worden uitgevoerd.
* Uw getasserd op getekende profielcombinatie, raam met afmetingen 1,23m x 1,48m, drievoudig glas met Ug=0,7 W/m²K en edelstaal afstandhouder met psi= 0,063 W/mK.

Systeem	
AWS 75 WF.SI	
Uf systeem [W/m²K]	Uw standaardraam* [W/m²K]
1,3 -1,6	1,1
Schaal	
1:10, 1:5 en 1:1 (A0)	
Datum tekening	
14-03-2024	

SCHÜCO
SCHÜCO Nederland BV
Clarissenhof 3A, 4133 AB Vianen
Telefoon: (0031) 088 2033300