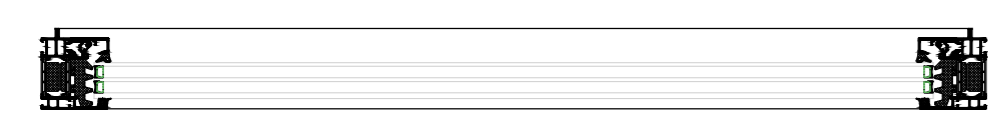
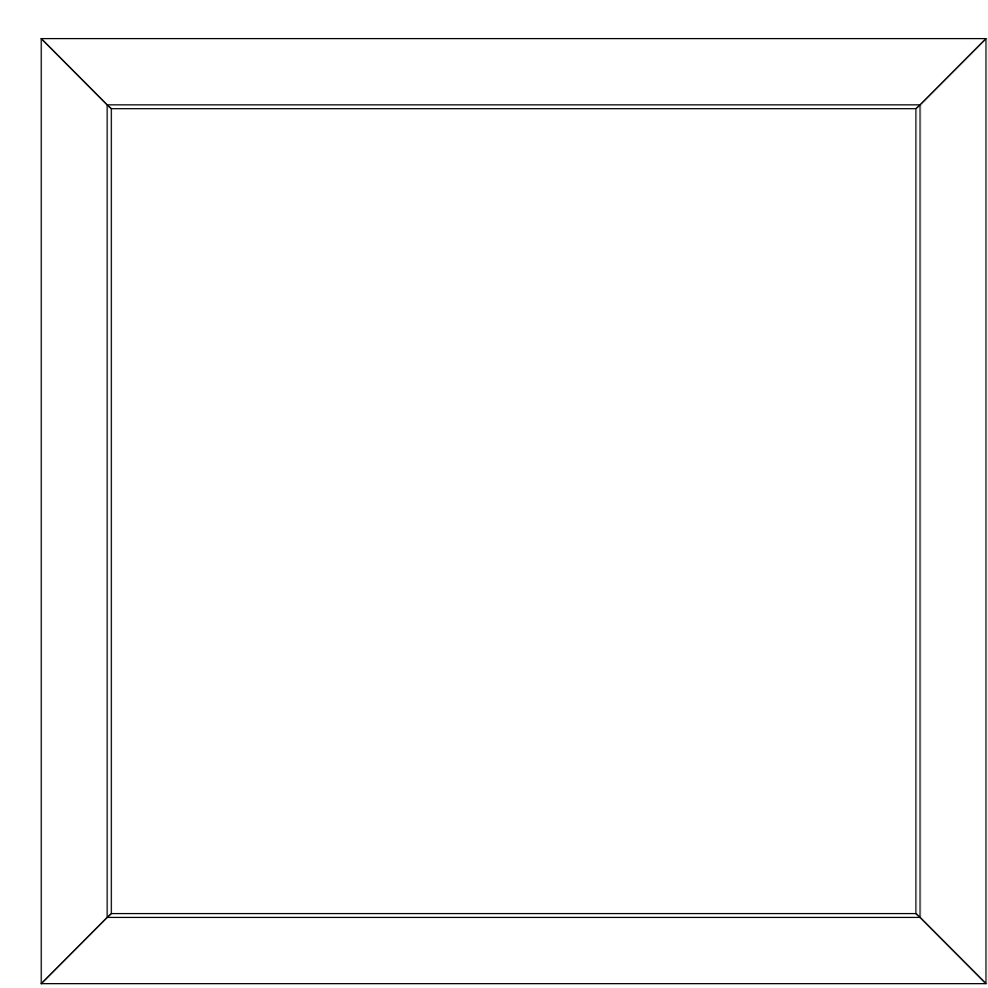
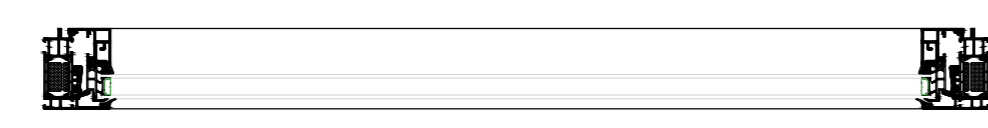
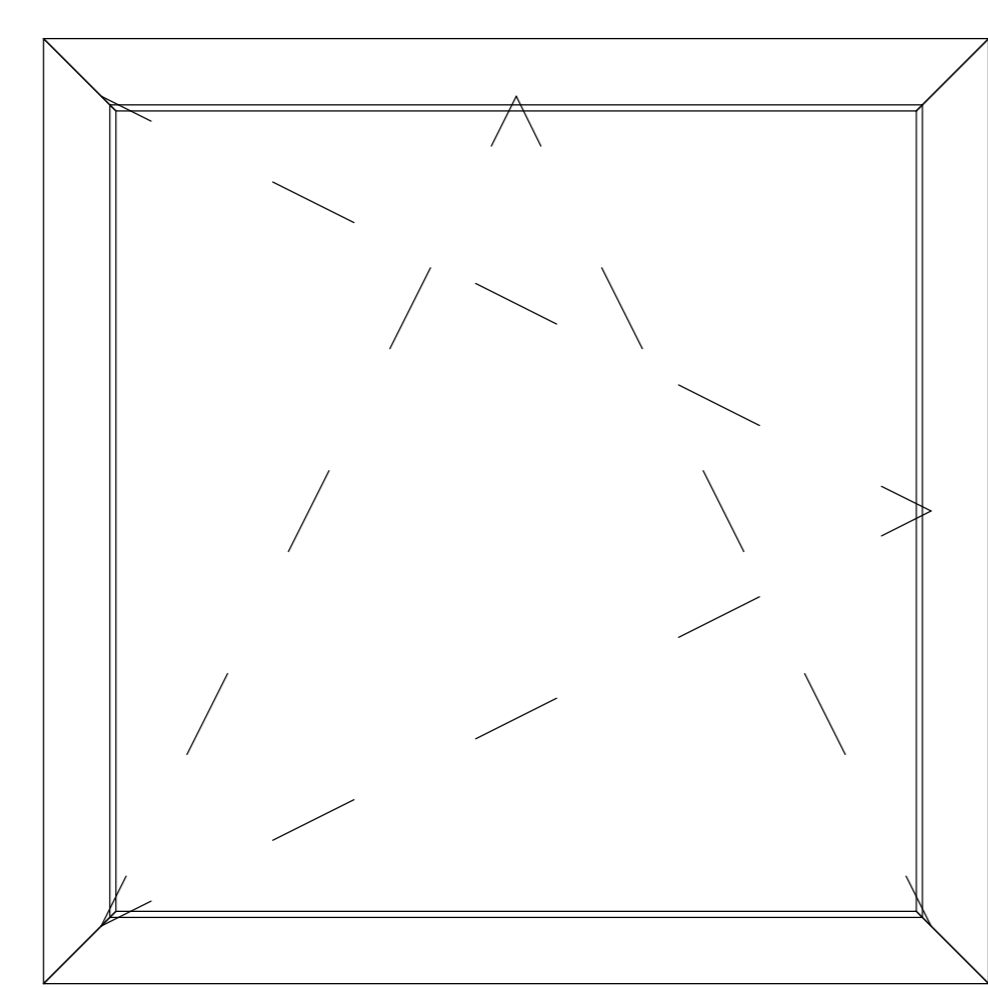


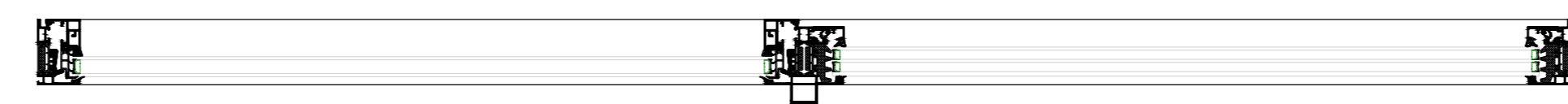
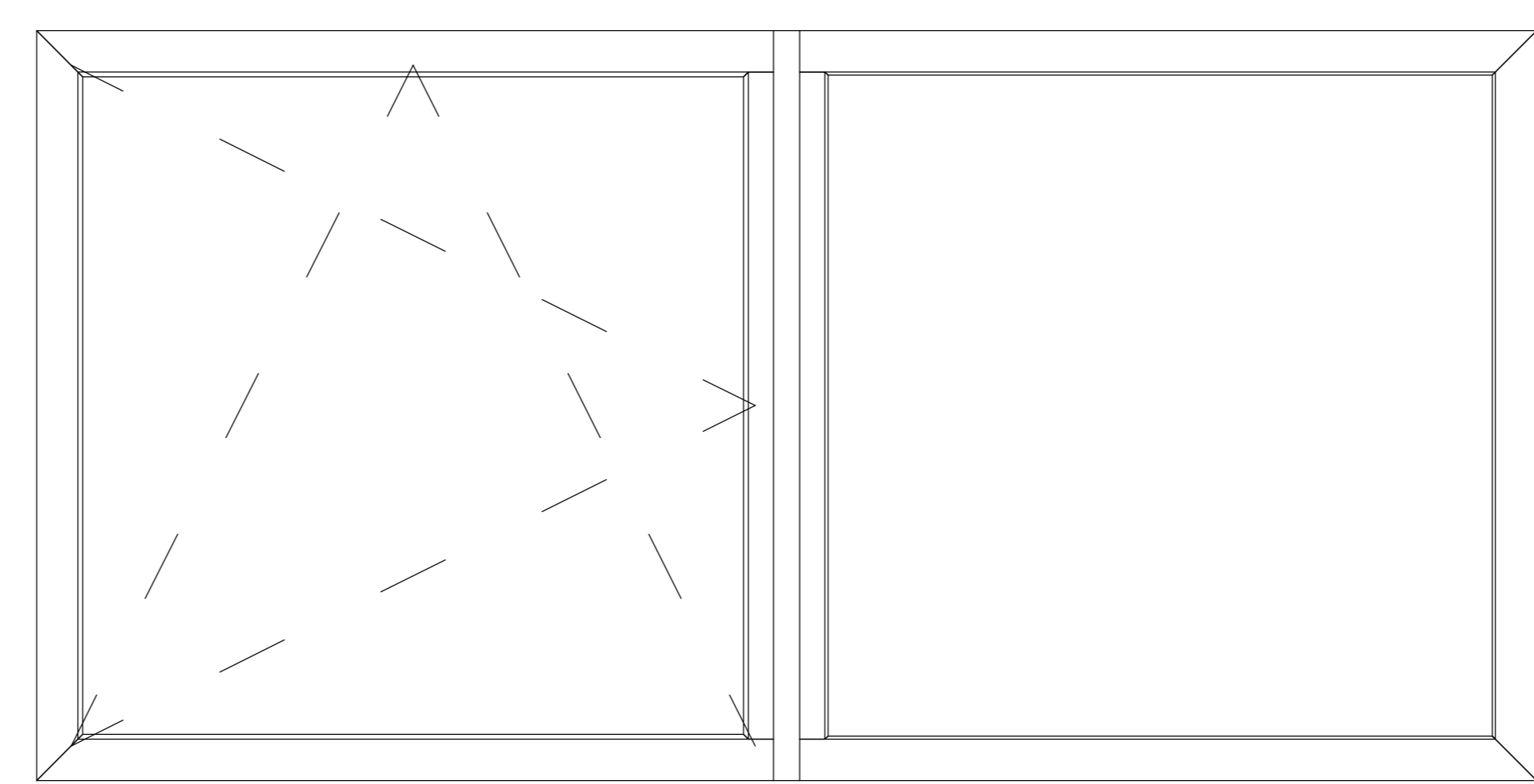
! Deze tekening is gemaakt voor architecturale toepassing. Dit is geen uitvoeringstekening. Bij uitvoering gelden de Schüco verwerkingsvoorwaarden.



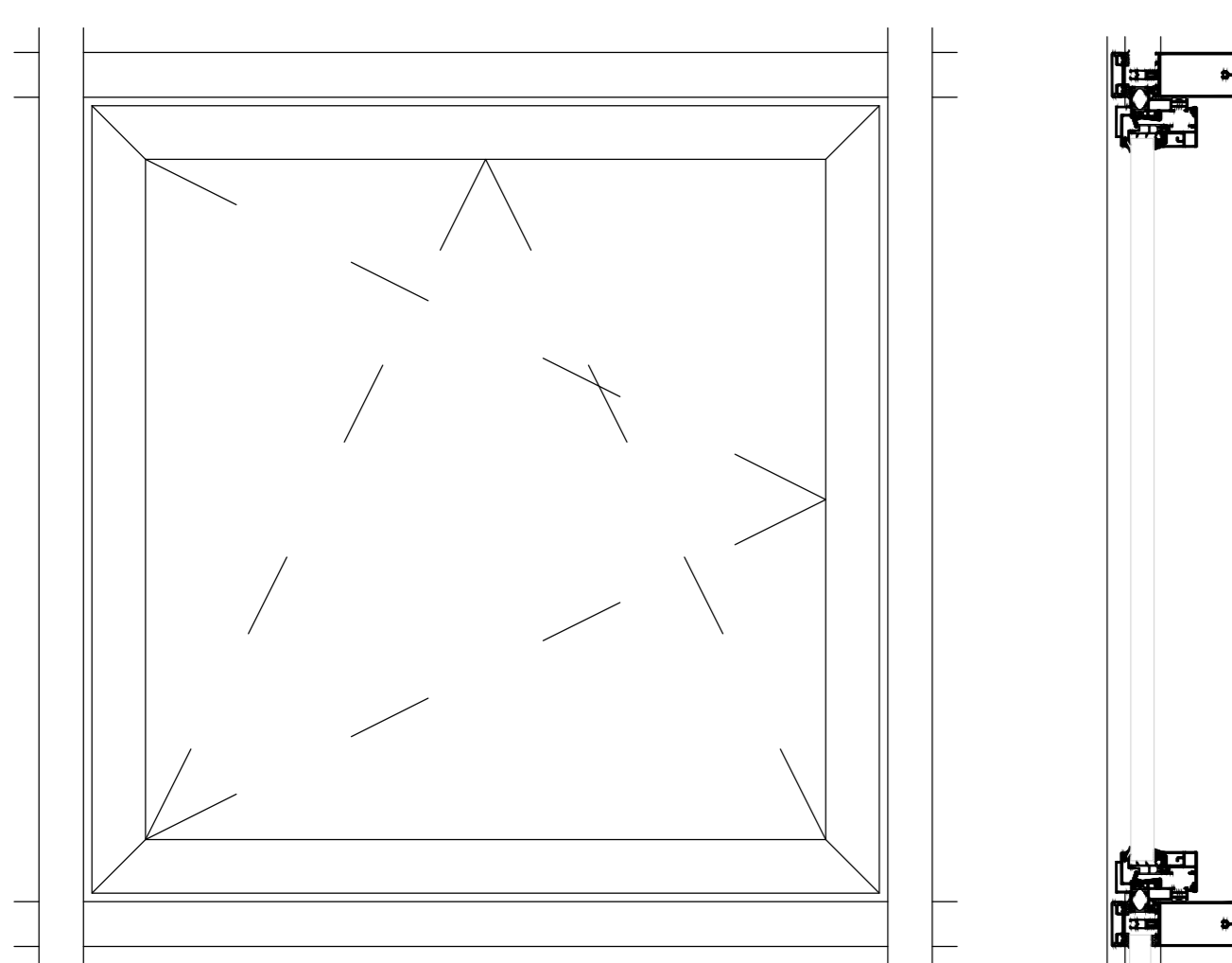
VAST GLAS



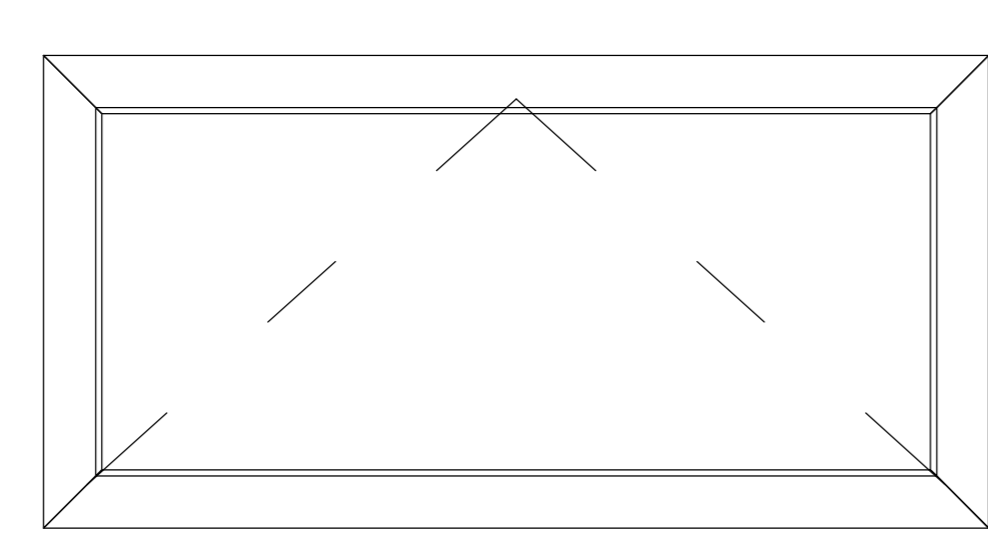
DRAAIKIEPRAAM



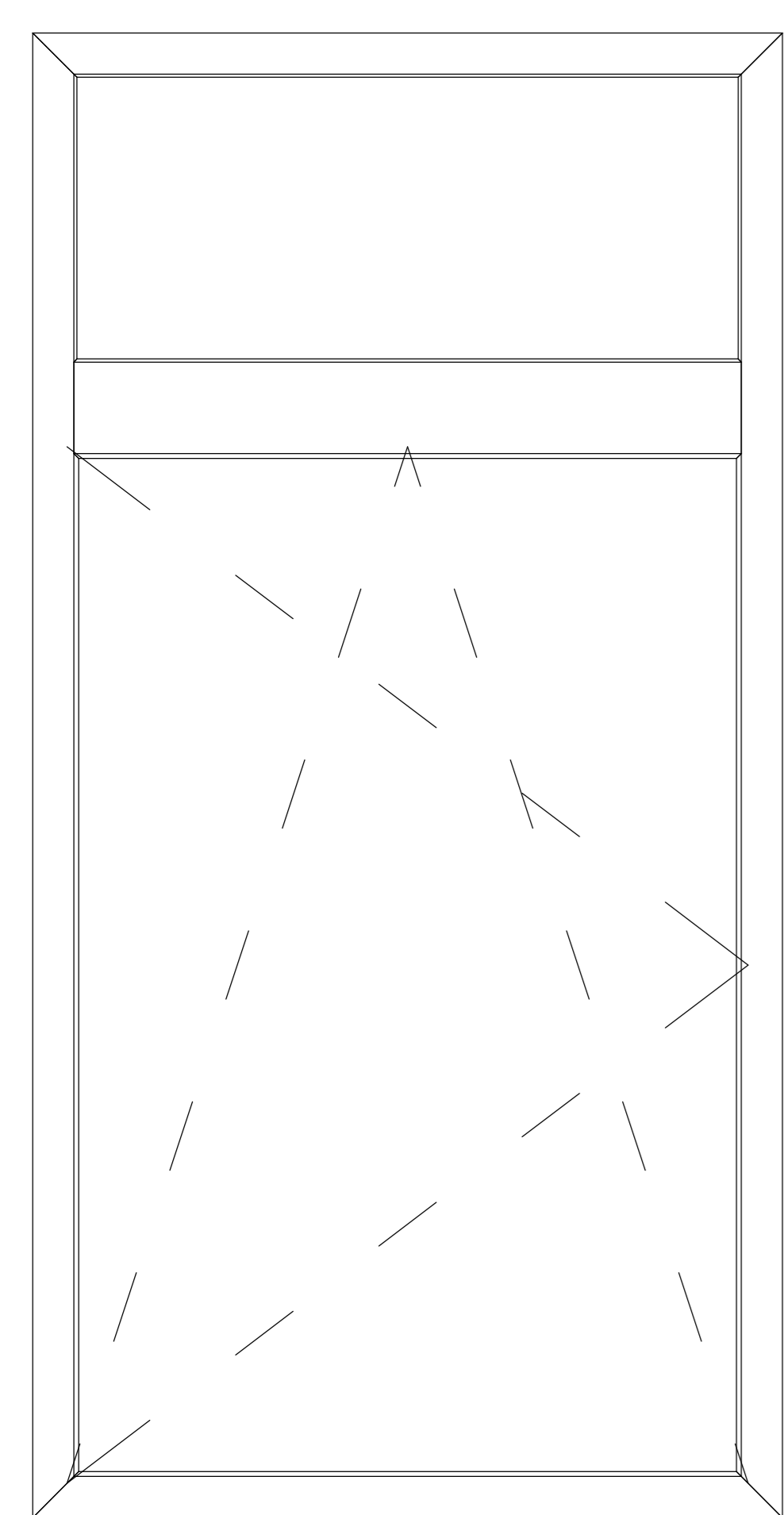
DRAAIKIEPRAAM



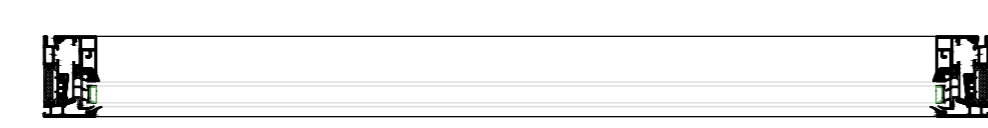
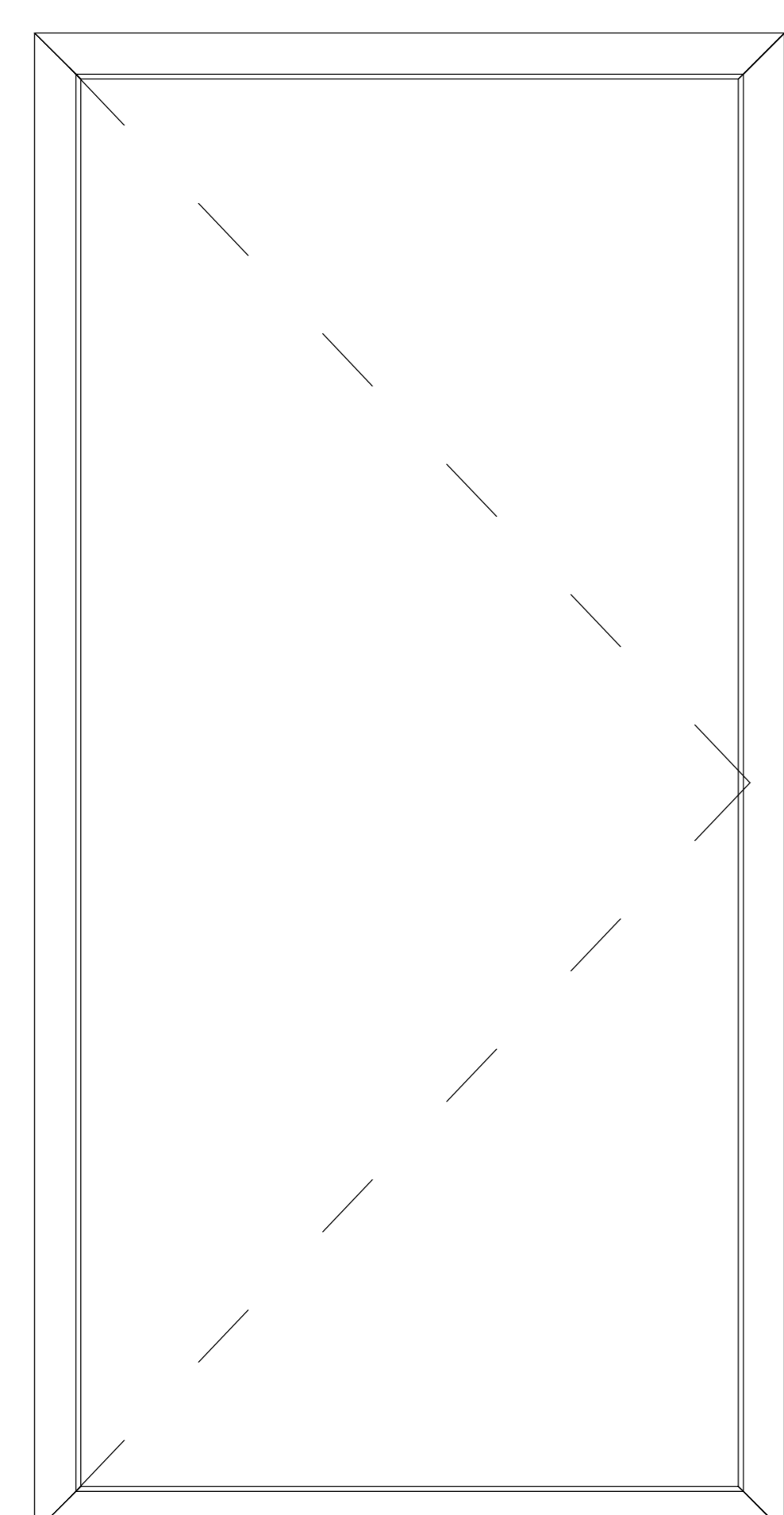
DRAAIKIEPRAAM IN VLIESGEVEL



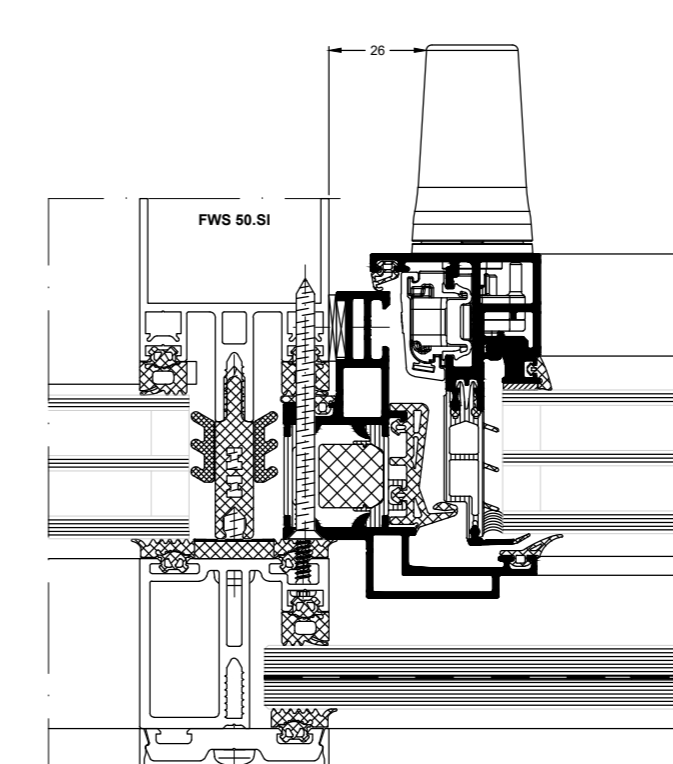
BOTTOMHUNG



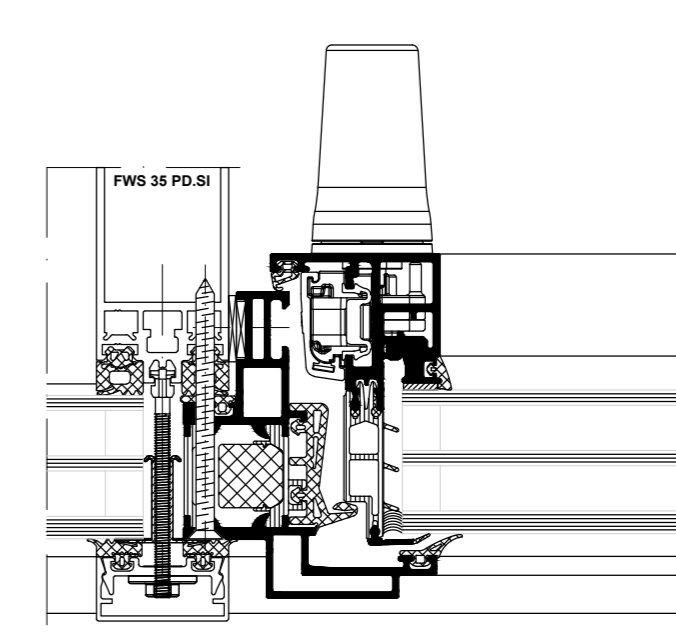
TUSSENDORPEL



SIDE HUNG

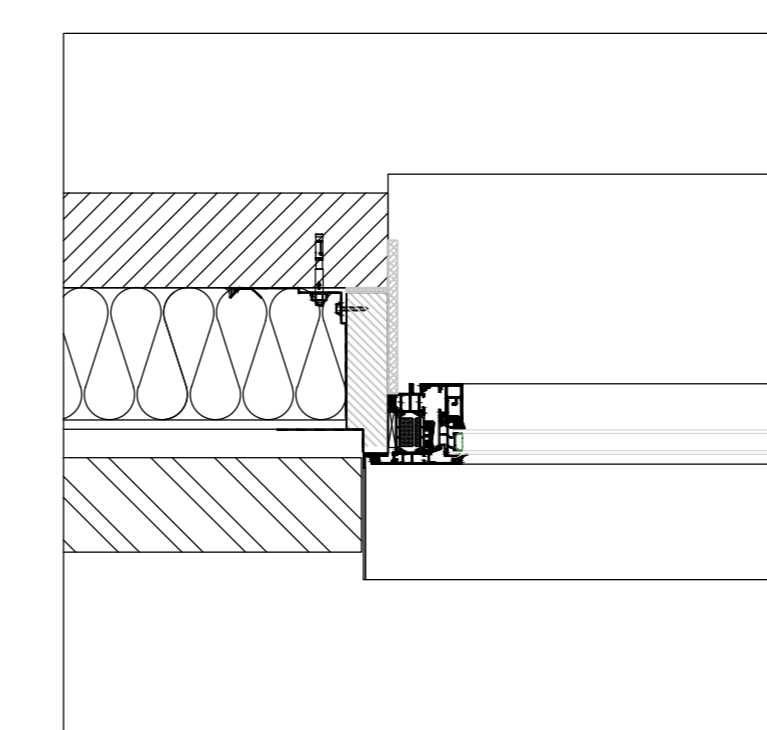


in FWS 50.SI met Frans Balkon

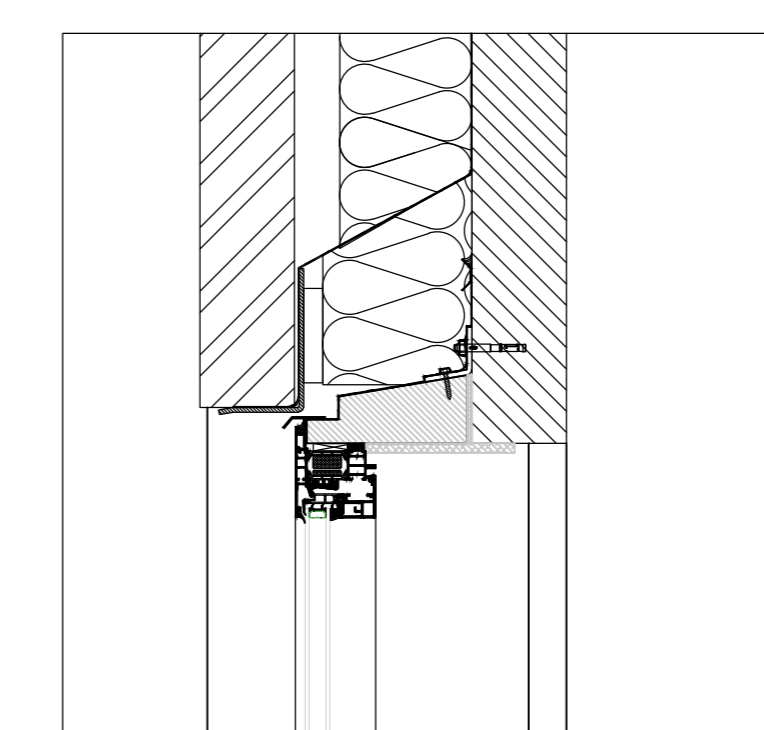


in FWS 35 PD.SI

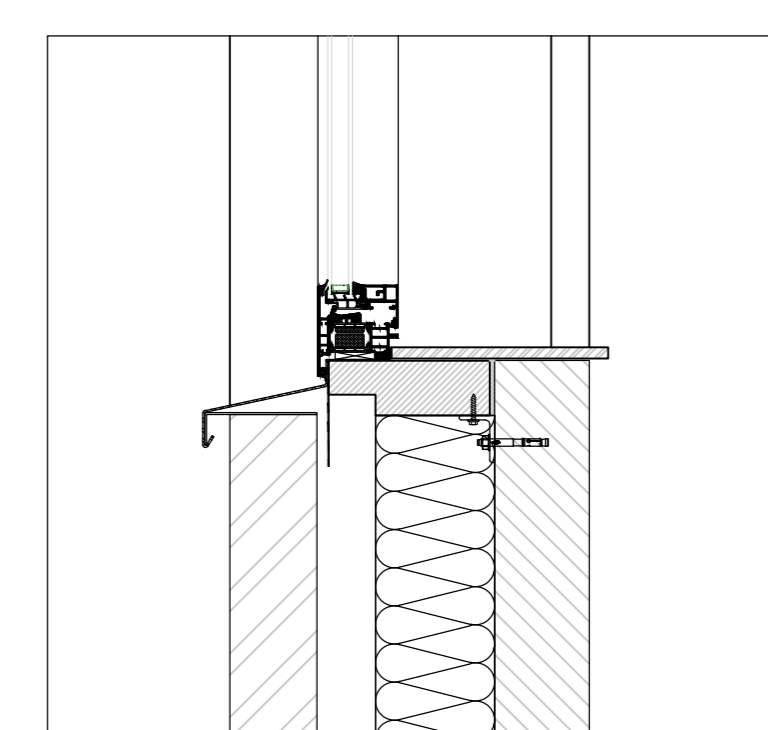
BOUWKUNDIGE AANSLUITINGEN 1:8



AANSLUITING ZIJ



AANSLUITING BOVEN



AANSLUITING ONDER

* Binnenaansluiting dient dampdiffusiedicht te worden uitgevoerd.
 ** Voor spouwventilatie plaatselijk onderbreken

Tekeningen met de vermelding Constructievoorstel moeten door de gebruiker op de nauwkeurigheid en uitvoerbaarheid en haalbaarheid ervan worden gecontroleerd.
 Voor het concept en de realisatie blijven alle rechten (inclusief auteurswet, tekeningen- en modellenrecht, merkenwet) voorbehouden. De aansprakelijkheid van SCHÜCO is beperkt tot opzet en grove nalatigheid. Vereenvoudiging en/of doorgeven van het constructievoorstel in zijn geheel of gedeeltelijk zijn uitsluitend met voorafgaande schriftelijke toestemming toegestaan. Voor alle rechtsbetrekkingen die voortvloeien uit het gebruik van het constructievoorstel gelden aanvullend de algemene verkoop- en leveringsvoorwaarden evenals de technische voorwaarden 1992. De uitvoering van de profielafmetingen moet conform definitieve, statische berekening gebeuren! De Schüco-verwerkingsrichtlijnen moeten worden nageleefd.
 Alle haarloze, groef-, T- en contactpunten moeten volgens de richtlijnen worden afgedicht. Contact met aluminium of stalen profielen moet door dichtingsbanden worden vermeden. Alle door ons vermelde afmetingen en hoeken moeten door de verwerker nauwgezet worden gecontroleerd.
 Verbindingsmiddelen moeten naargelang het montageconcept, de statische berekening en de geldende normen worden uitgevoerd.

Systeem
AWS 75 PD.SI
 Schaal
 1:2 / 1:8 (A0)
 Datum tekening
 04-01-2024

SCHÜCO
 SCHÜCO Nederland BV
 Clarissenhof 3A, 4133 AB Vianen
 Telefoon: (0031) 088 2033300
 info@schueco.nl www.schueco.nl