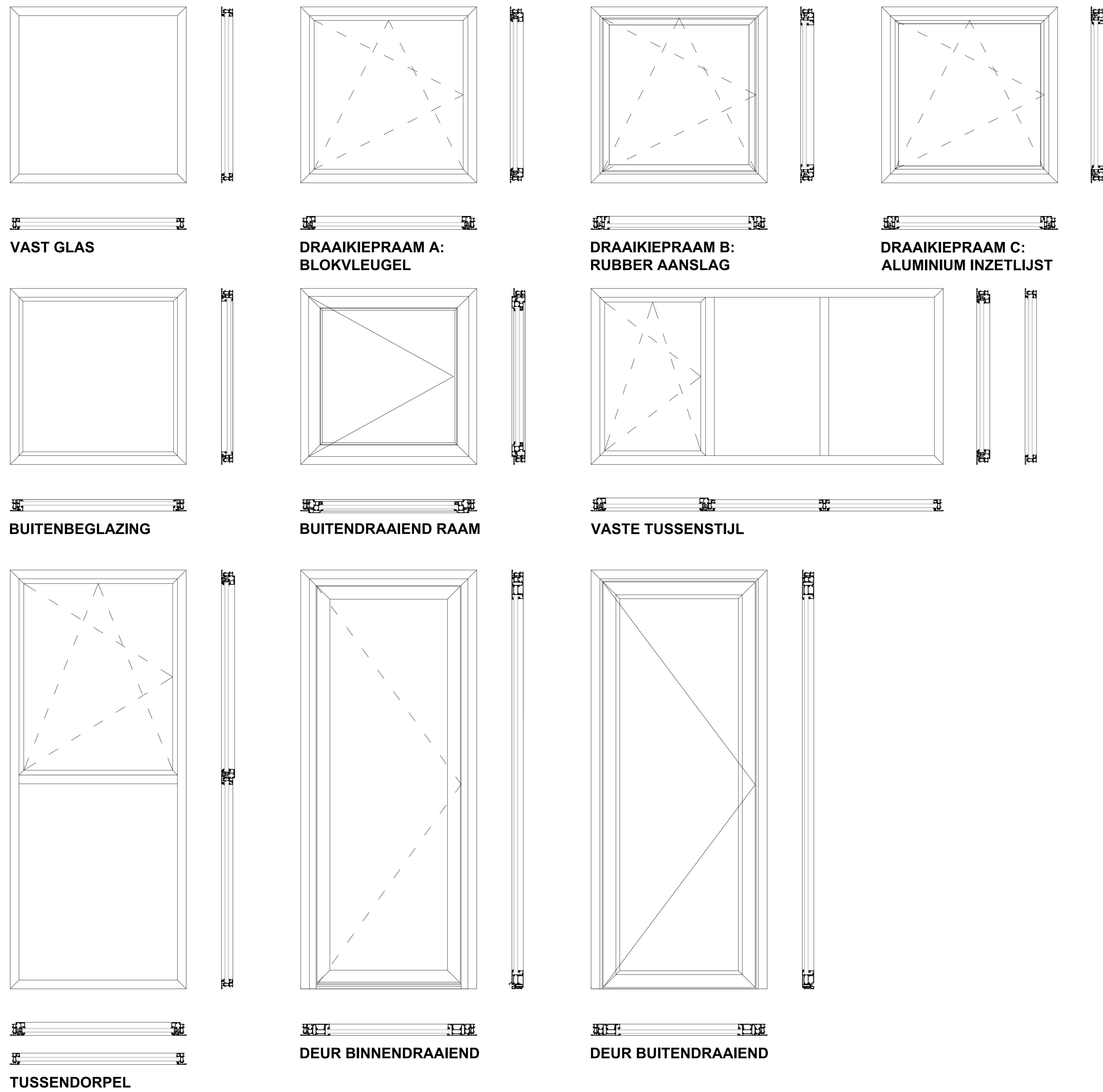
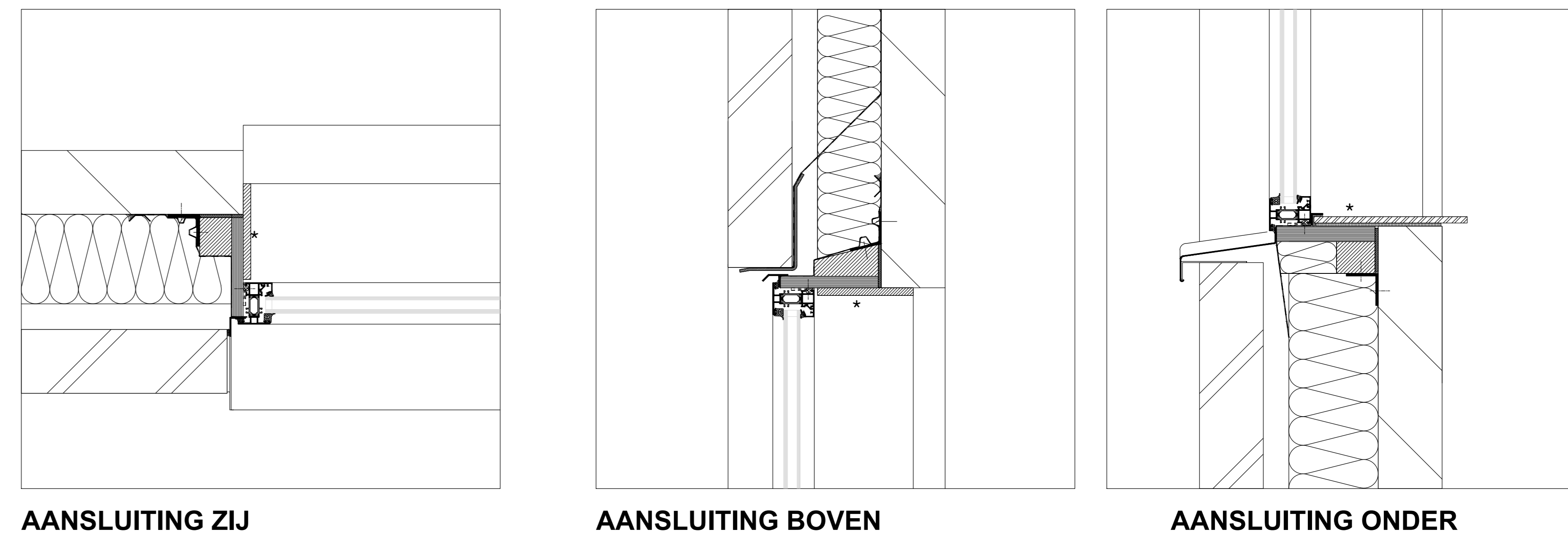


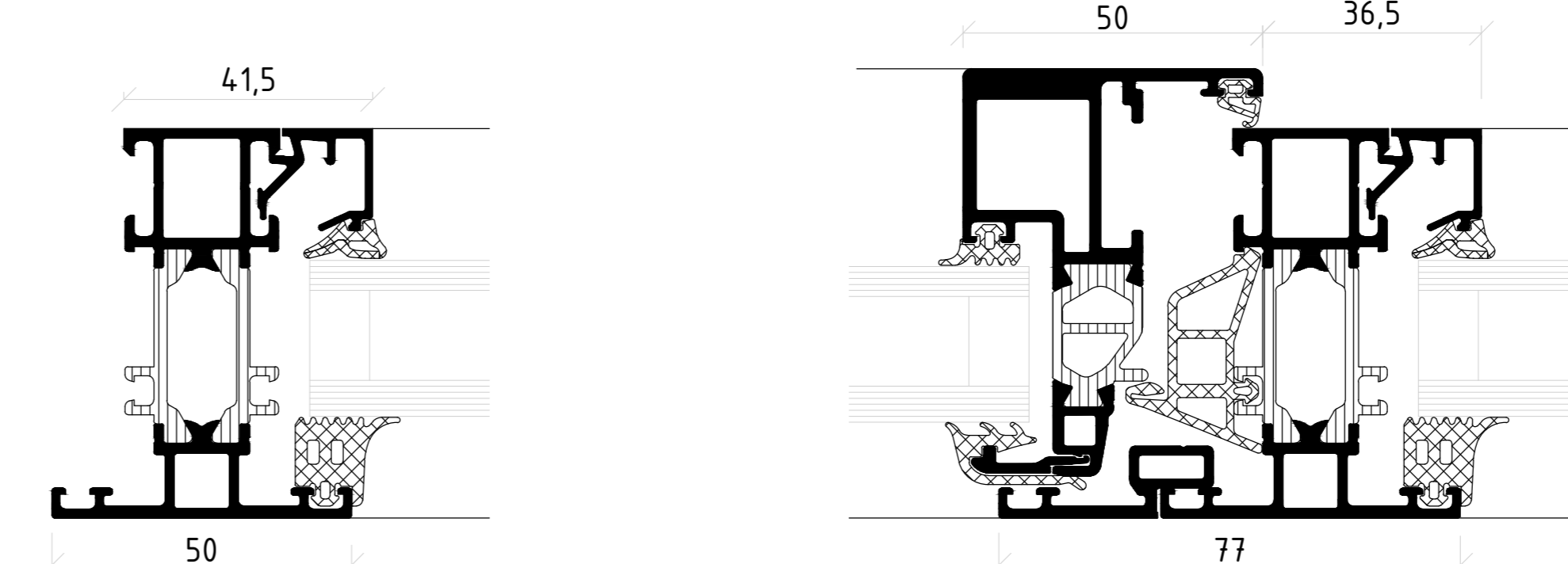
! Deze tekening is gemaakt voor architecturale toepassing. Dit is geen uitvoeringstekening. Bij uitvoering gelden de Schüco verwerkingsvoorwaarden.



BOUWKUNDIGE AANSLUITINGEN 1:5



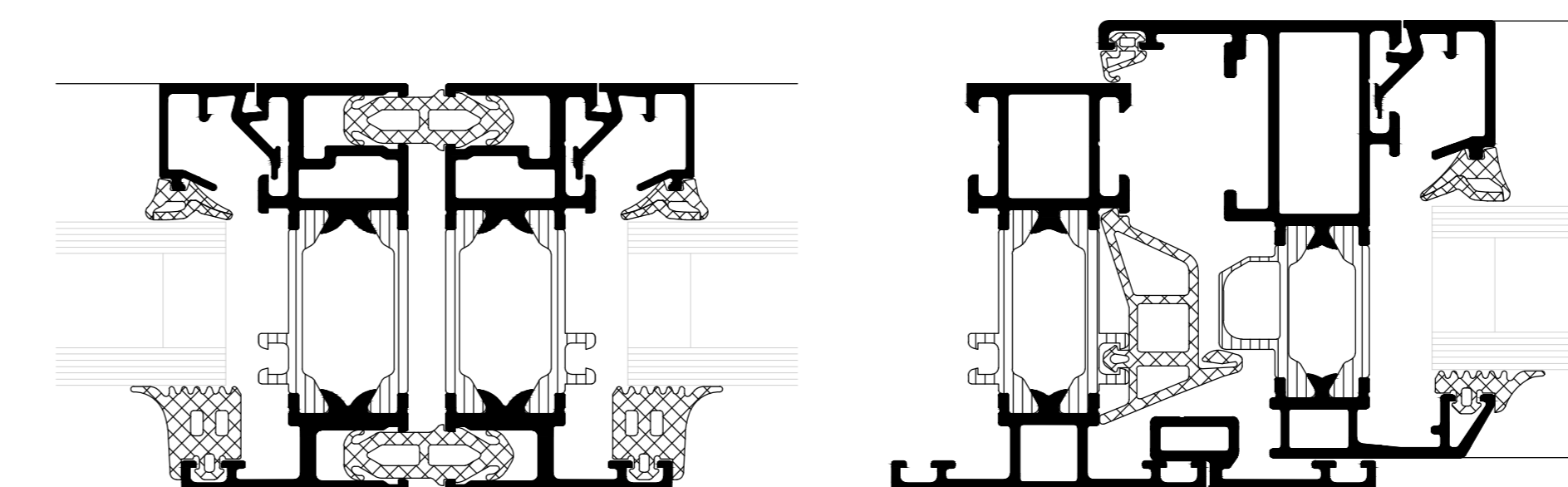
BASISPROFIELEN 1:1



KOZIJN MET VAST GLAS

VASTE TUSSENSTIJL

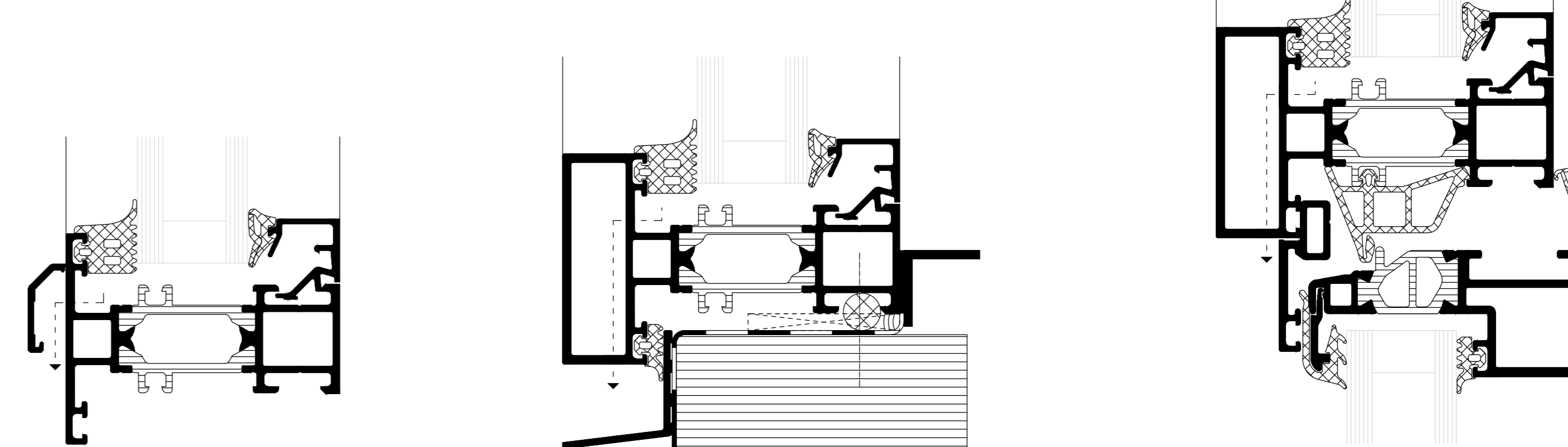
OPTIES 1:1



KOPPELINGSPROFIEL

VLEUGELPROFIEL MET KAMERTJE

ONTWATERINGSPRINCIPES 1:1



ONTWATERINGSKAP

VERDEKTE ONTWATERING

BIJ TUSSENREGEL

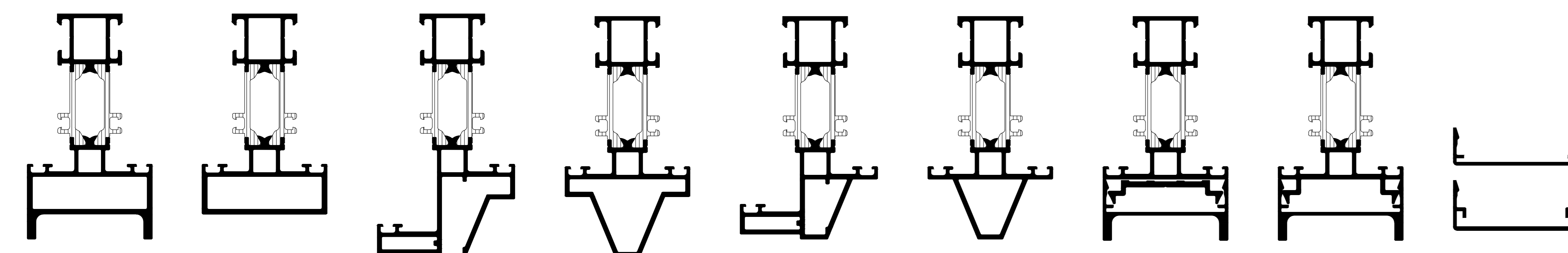
Tekeningen met de vermelding Constructievoorstel moeten door de gebruiker op de nauwkeurigheid en uitvoerbaarheid en haalbaarheid ervan worden gecontroleerd.
 Voor het concept en de realisatie blijven alle rechten (inclusief auteurswet, tekeningen- en modellenrecht, merkenwet) voorbehouden. De aansprakelijkheid van SCHÜCO is beperkt tot opzet en grove nalatigheid. Vervelvoudiging en/of doorgeven van het constructievoorstel in zijn geheel of gedeeltelijk zijn uitsluitend met voorafgaande schriftelijke toestemming toegestaan. Voor alle rechtsbetreffingen die voortvloeien uit het gebruik van het constructievoorstel gelden aanvullend de algemene verkoop- en leveringsvoorwaarden evenals de technische voorwaarden.1992 De uitvoering van de profielafmetingen moet conform definitieve, statische berekening gebeuren. De Schüco-verwerkingsrichtlijnen moeten worden nageleefd.
 Alle haarloze, groef-, T- en contactpunten moeten volgens de richtlijnen worden afgedicht. Contact met aluminium of stalen profielen moet door dichtingsbanden worden vermeden. Alle door ons vermelde afmetingen en hoeken moeten door de verwerker nauwgezet worden gecontroleerd.
 Verbindingsmiddelen moeten naargelang het montageconcept, de statische berekening en de geldende normen worden uitgevoerd.
 * Uw gebaseerd op geteste profielcombinatie, raam met afmetingen 1,23m x 1,48m, HR+*glas met Ug=1,1W/m²K en edelstaal afstandhouder met psi= 0,08 W/mK.

Systeem	
AWS 65 WF	
Uf systeem [W/m²K]	Uw standaardraam* [W/m²K]
2,6 - 2,7	1,6
Schaal	
1:10, 1:5 en 1:1 (A0)	
Datum tekening	
14-03-2024	

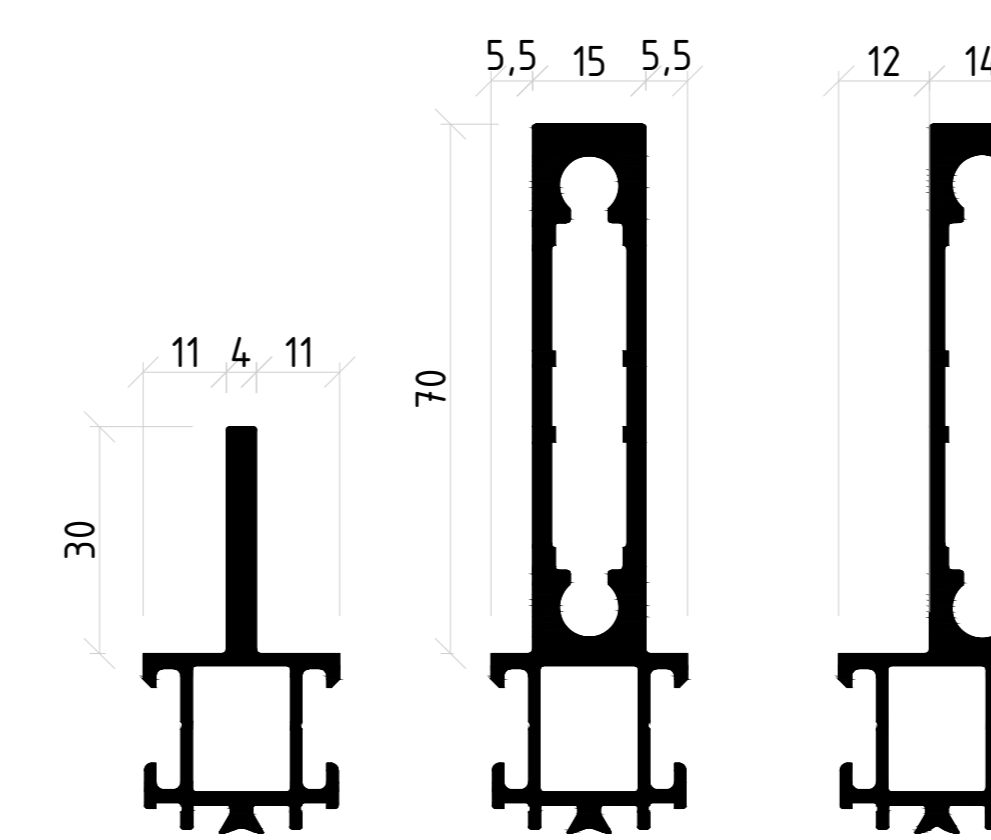
SCHÜCO

SCHÜCO Nederland BV
 Clarissenhof 3A, 4133 AB Vianen
 Telefoon: (0031) 088 2033300

WF-VARIANTEN 1:1



MET SCHROEFLIJST EN AFDEKKAP
 zie overzicht kliklijsten FW 50+



MOGELIJKHEDEN
 PROFIELVERZWARING BINNENZIJD