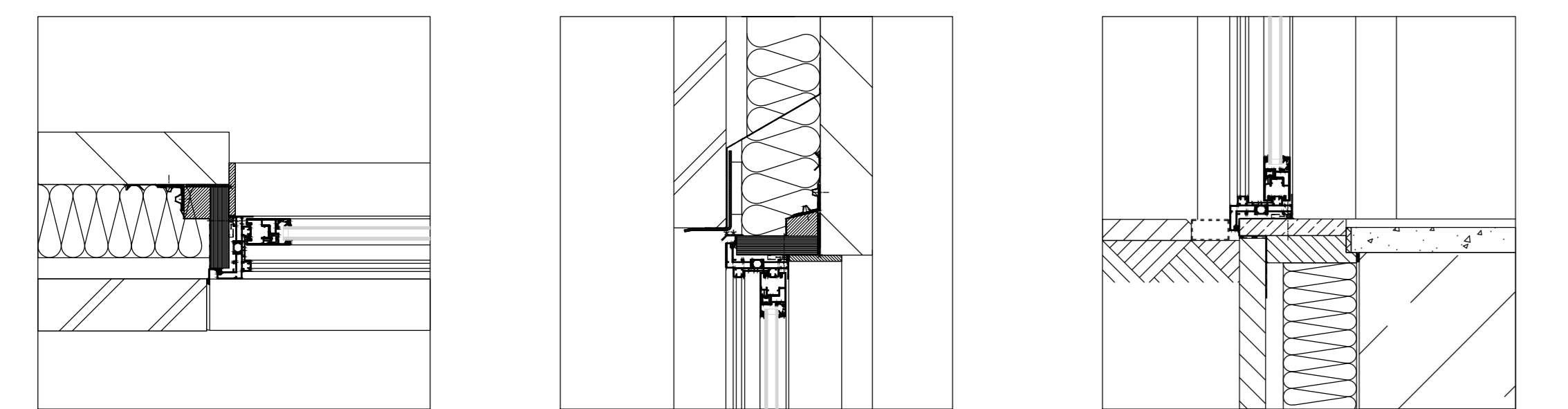


! Deze tekening is gemaakt voor architecturale toepassing. Dit is geen uitvoeringstekening. Bij uitvoering gelden de Schüco verwerkingsvoorwaarden.

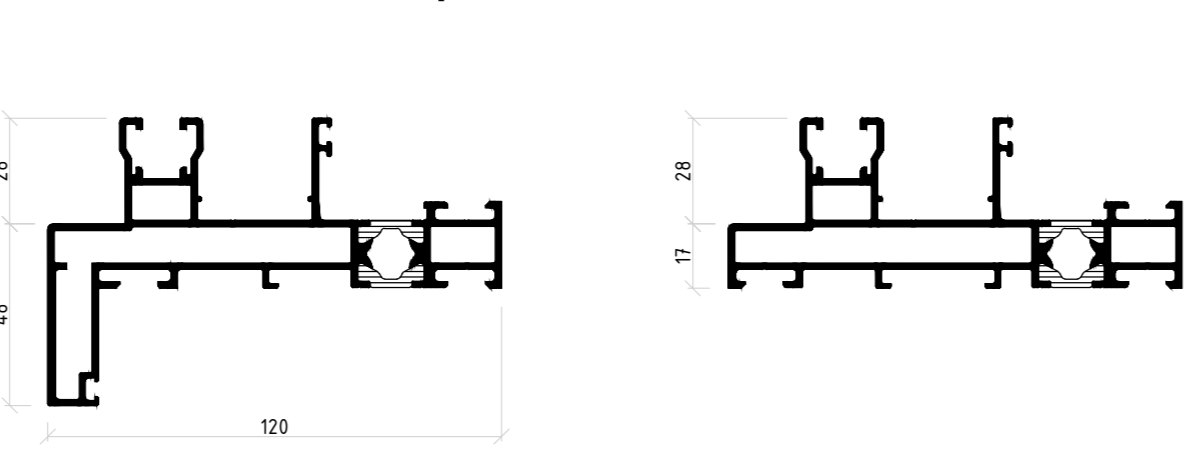
BOUWKUNDIGE AANSLUITINGEN 1:10



AANSLUITING ZIJ AANSLUITING BOVEN AANSLUITING ONDER

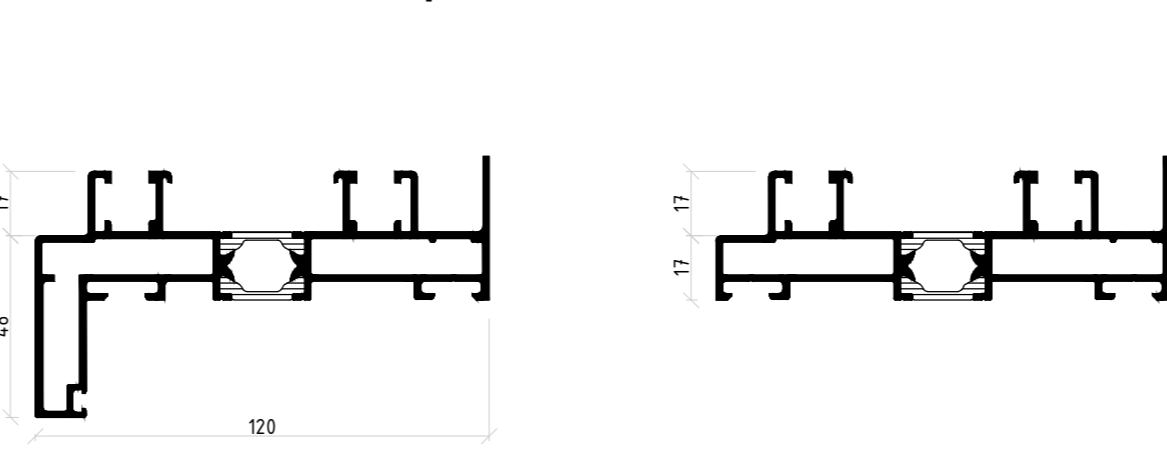
KOZIJNPROFIELEN 1:2

TYPE 1: 1 looprail



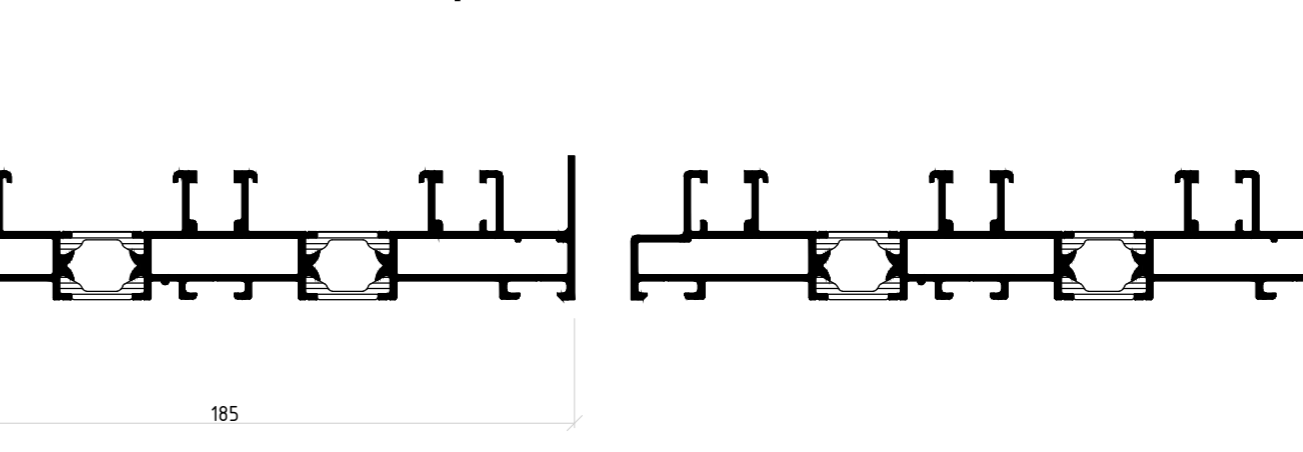
met aanslag zonder aanslag

TYPE 2: 2 looprails



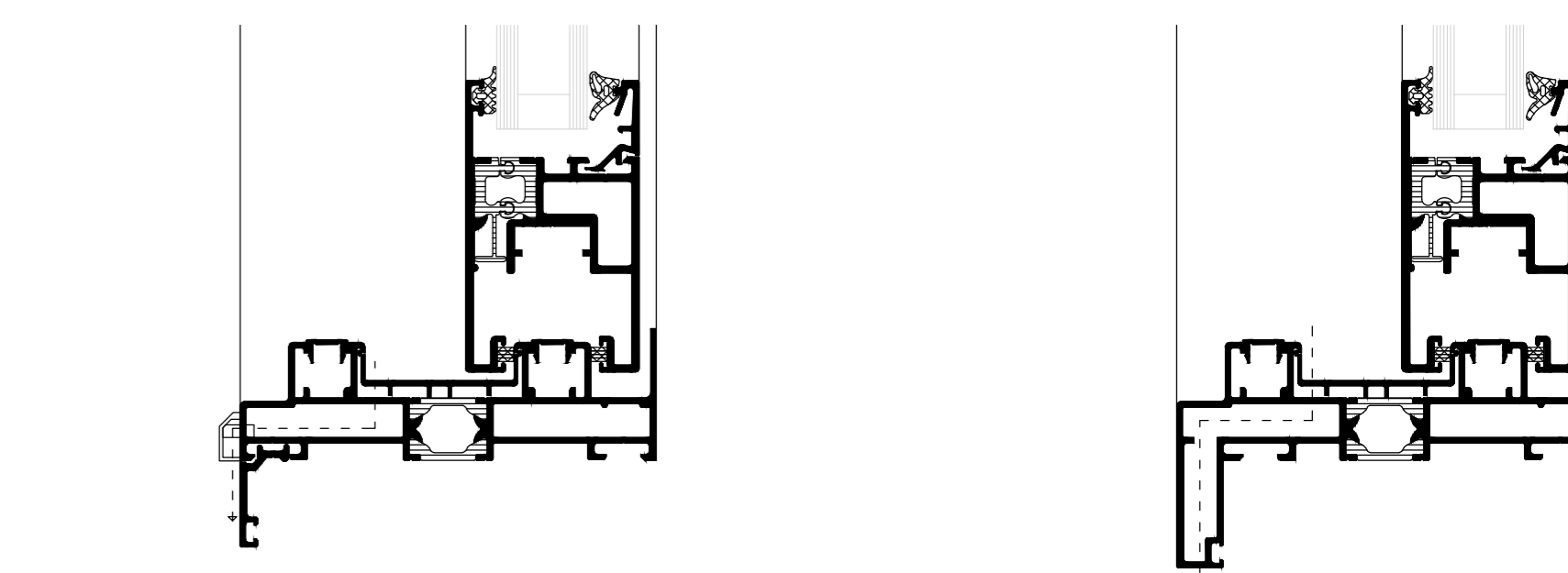
met aanslag zonder aanslag

TYPE 3: 3 looprails



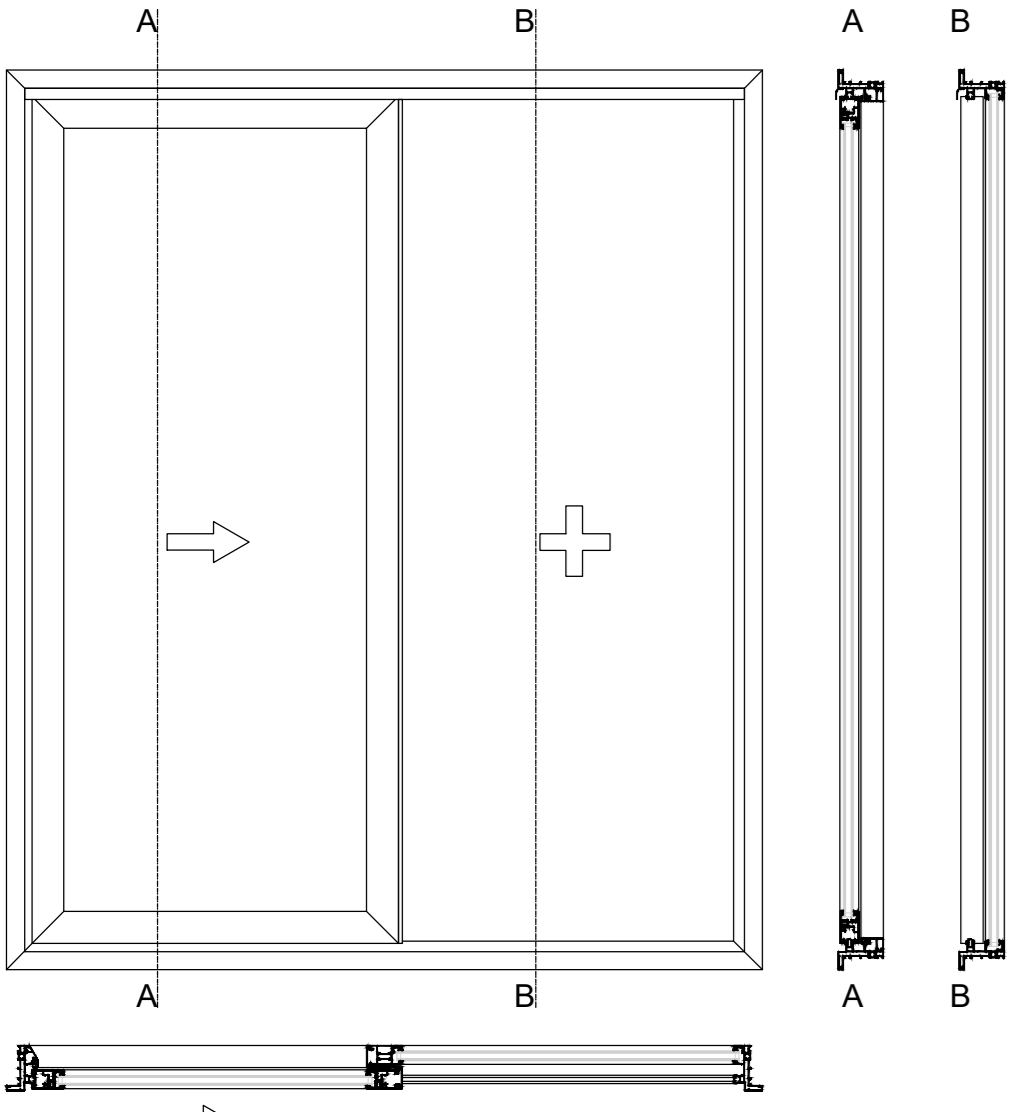
met aanslag zonder aanslag

ONTWATERINGSPRINCIPES 1:2

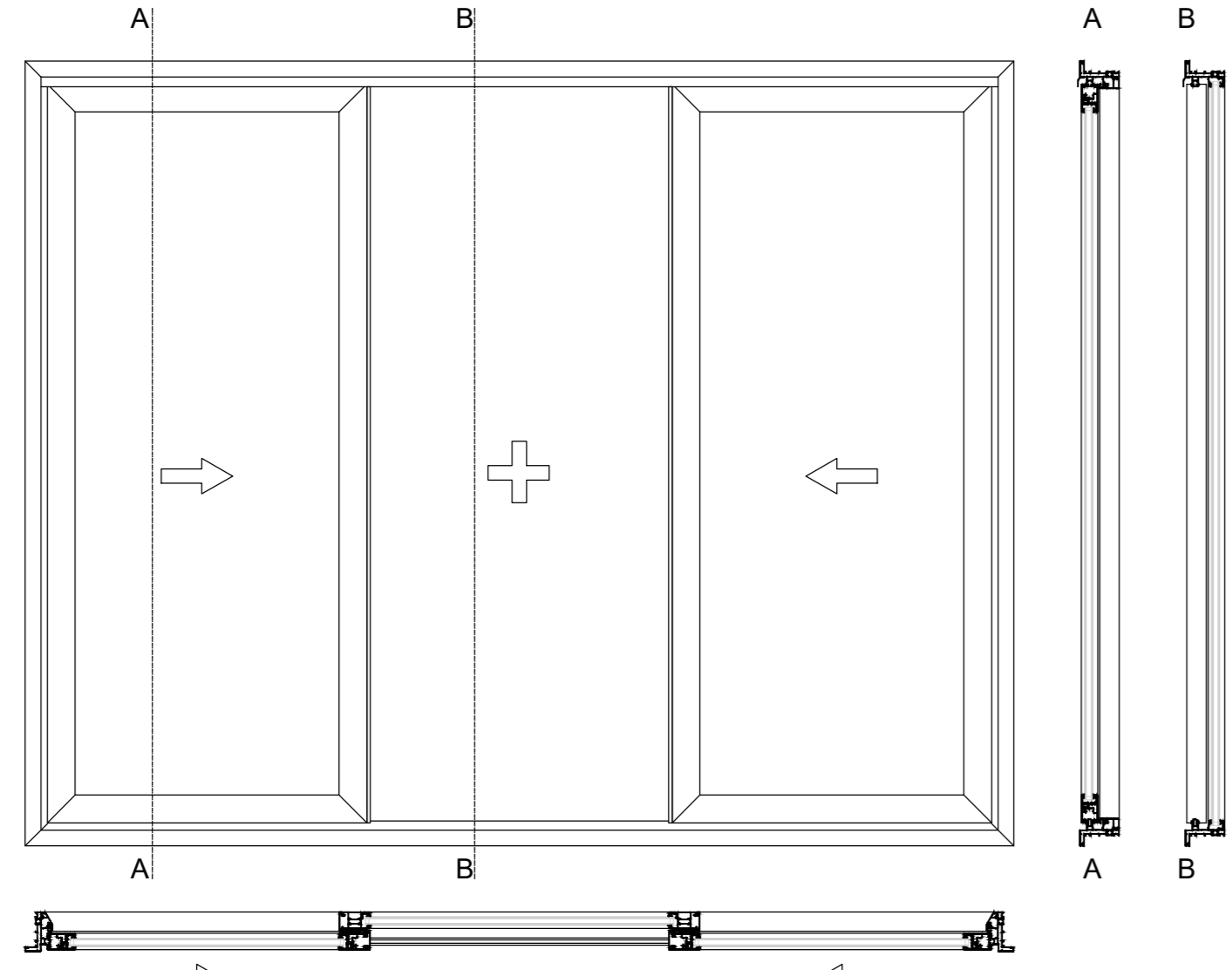


ONTWATERINGSKAPJE VERBÖRGEN ONTWATERING

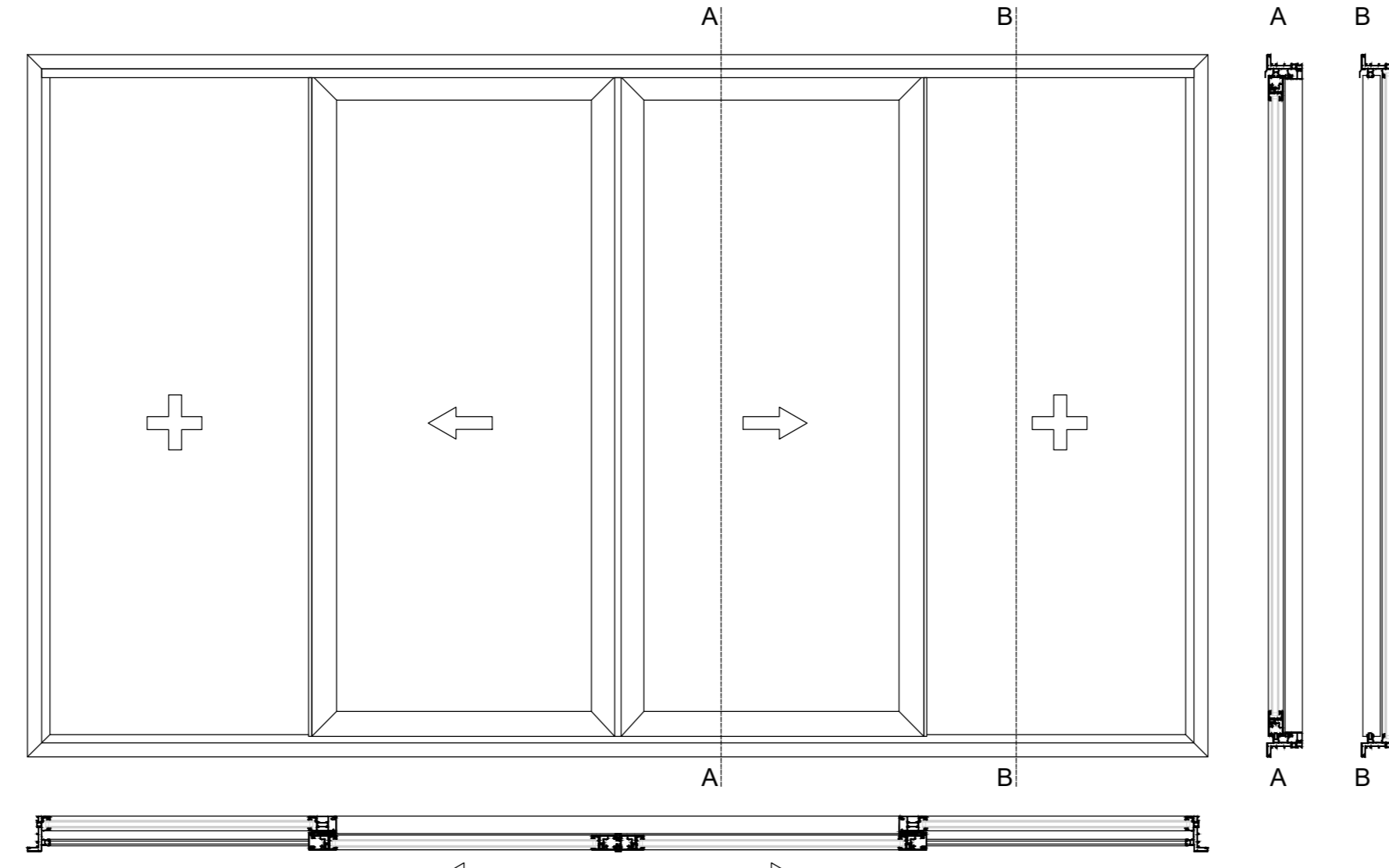
1:20 - TYPE 1A



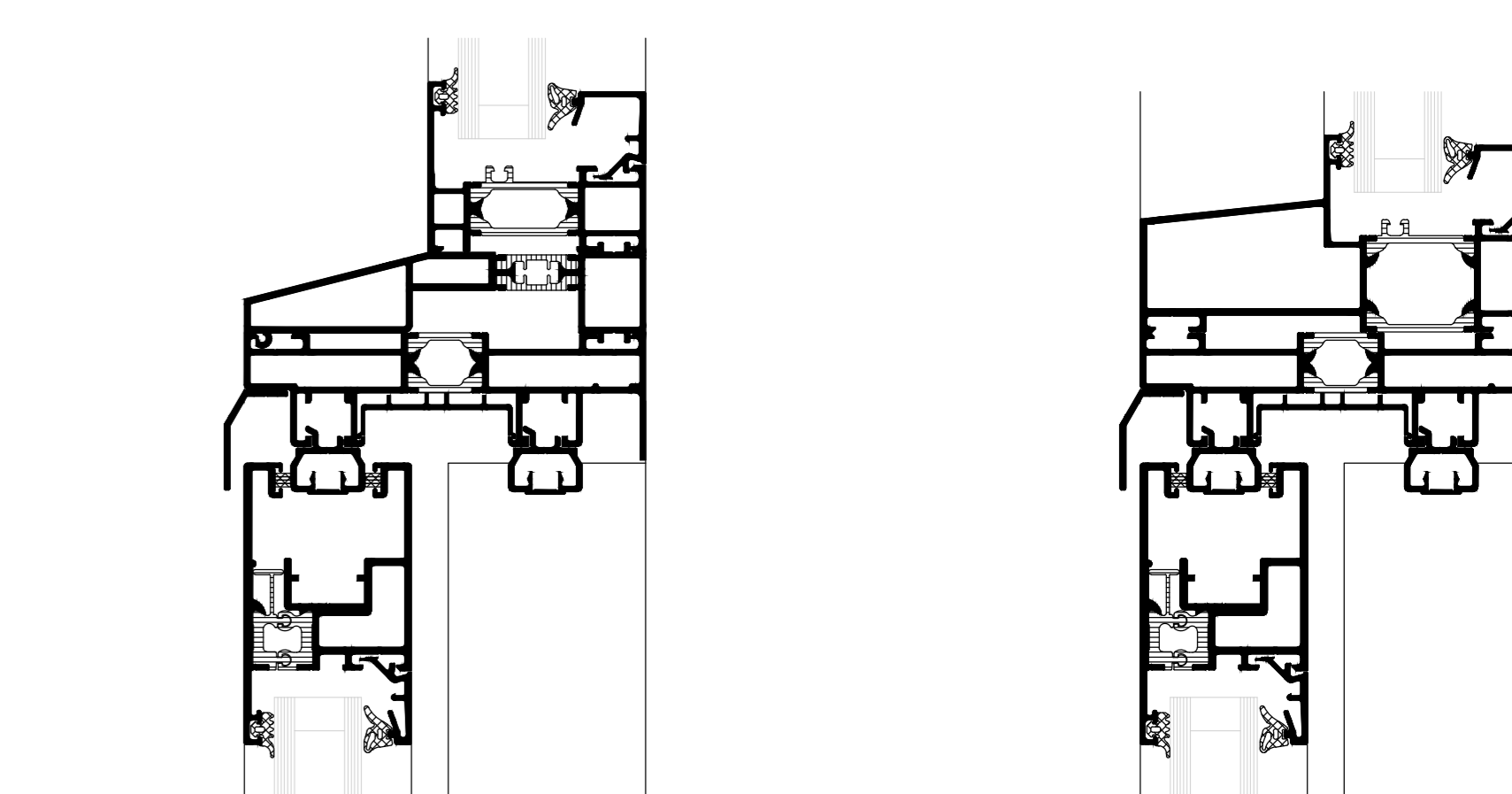
TYPE 1B



TYPE 1D



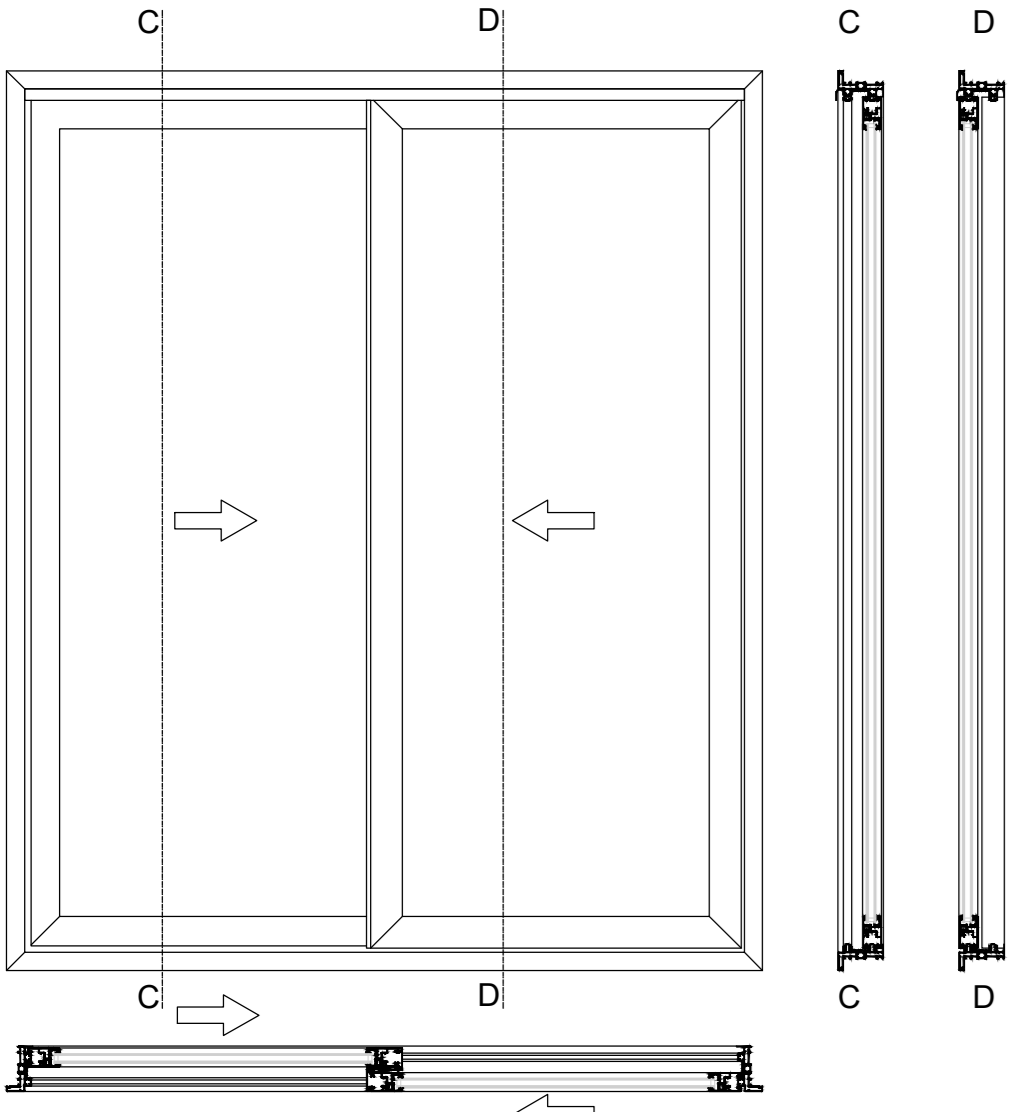
OPTIES 1:2



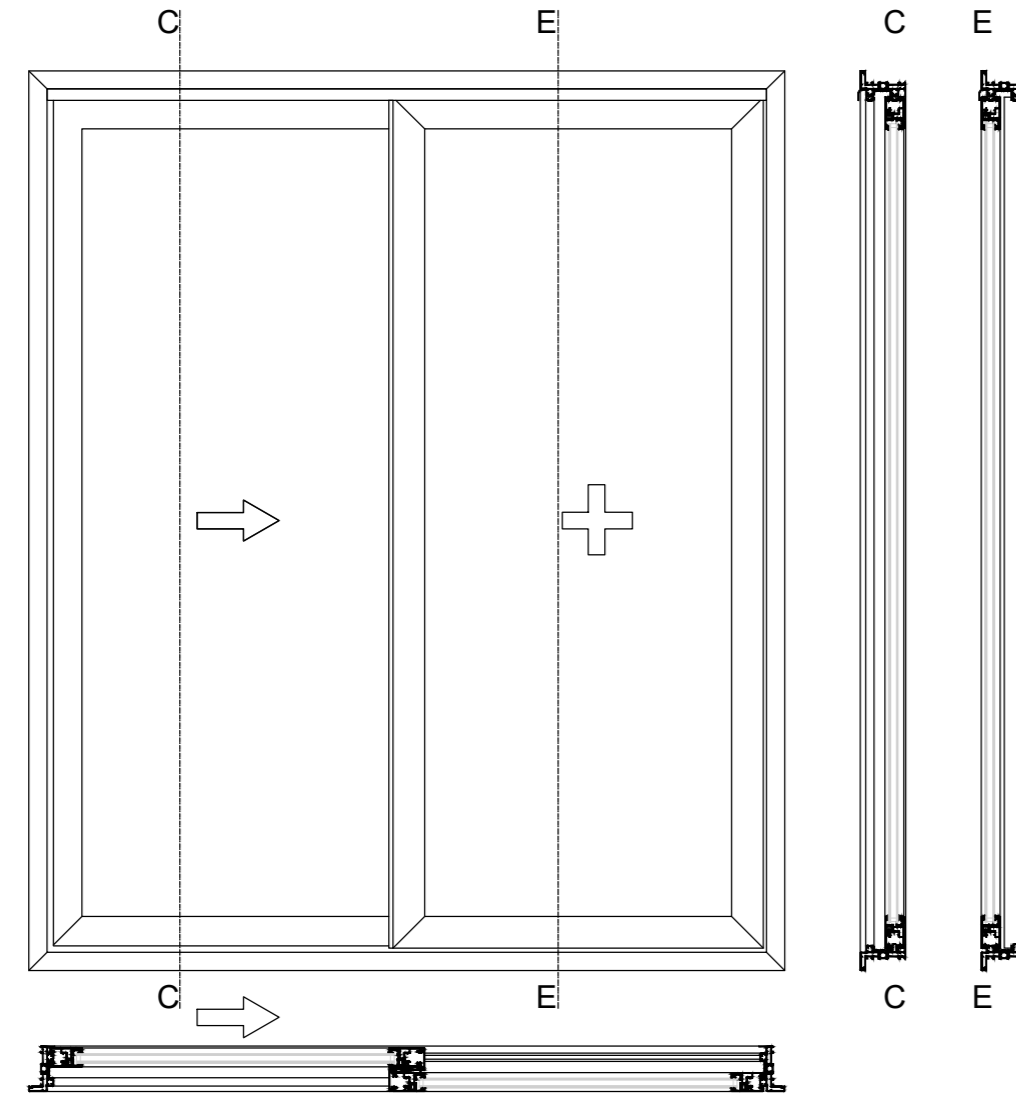
MET ADAPTERPROFIEL EN BOVENLICHT AWS 65

MET BOVENLICHT AWS 65 MC

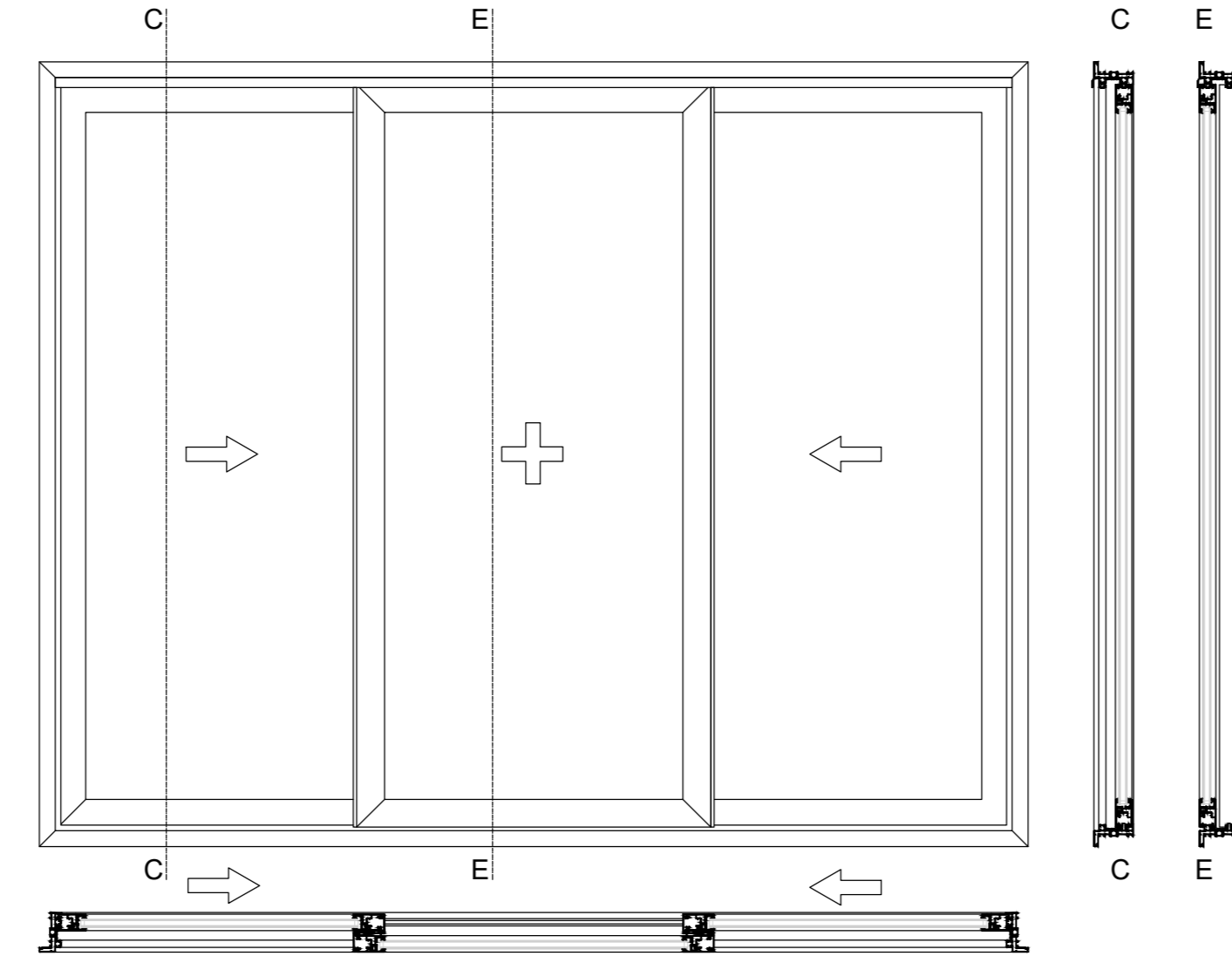
TYPE 2A



TYPE 2A/1

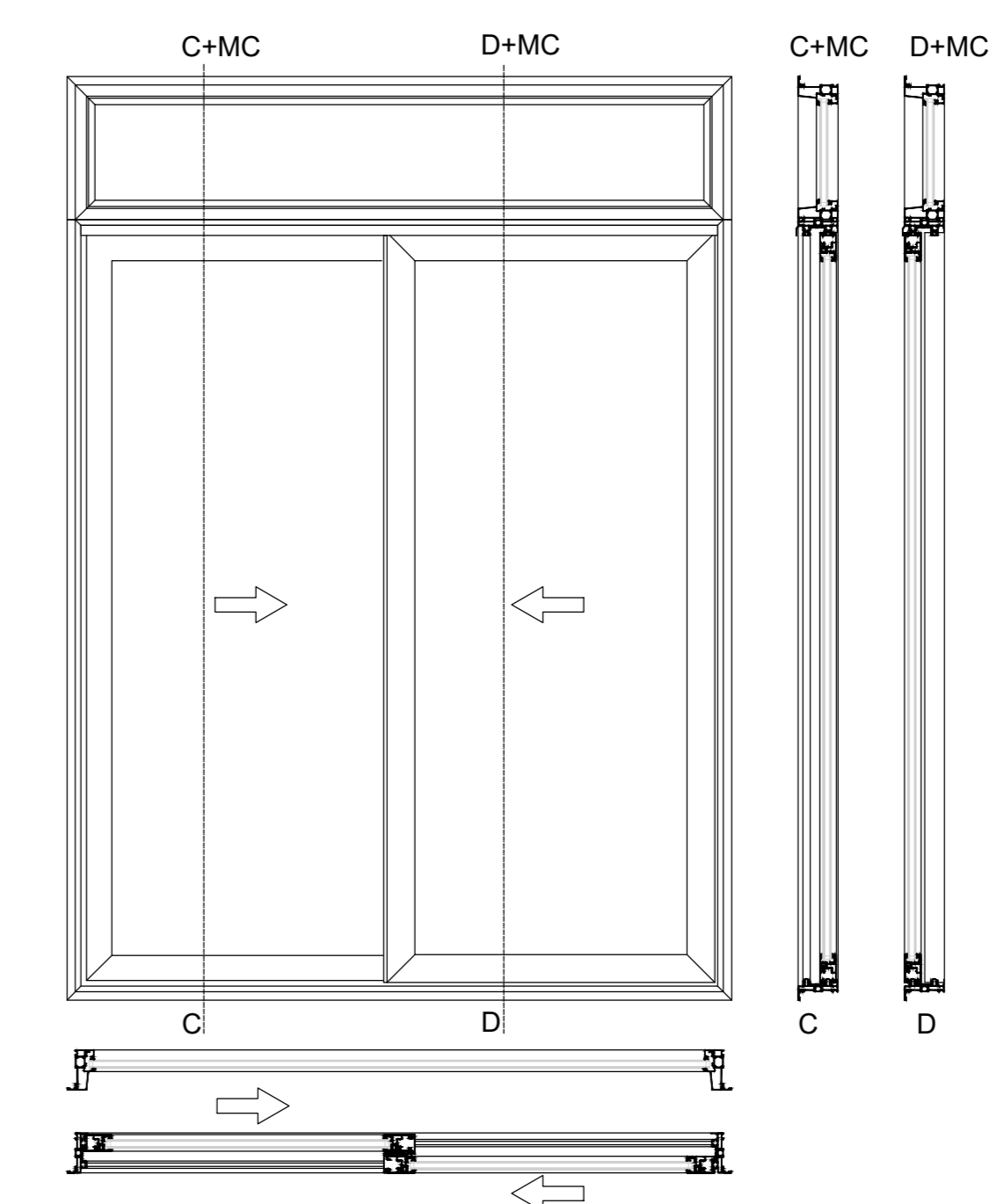


TYPE 2B

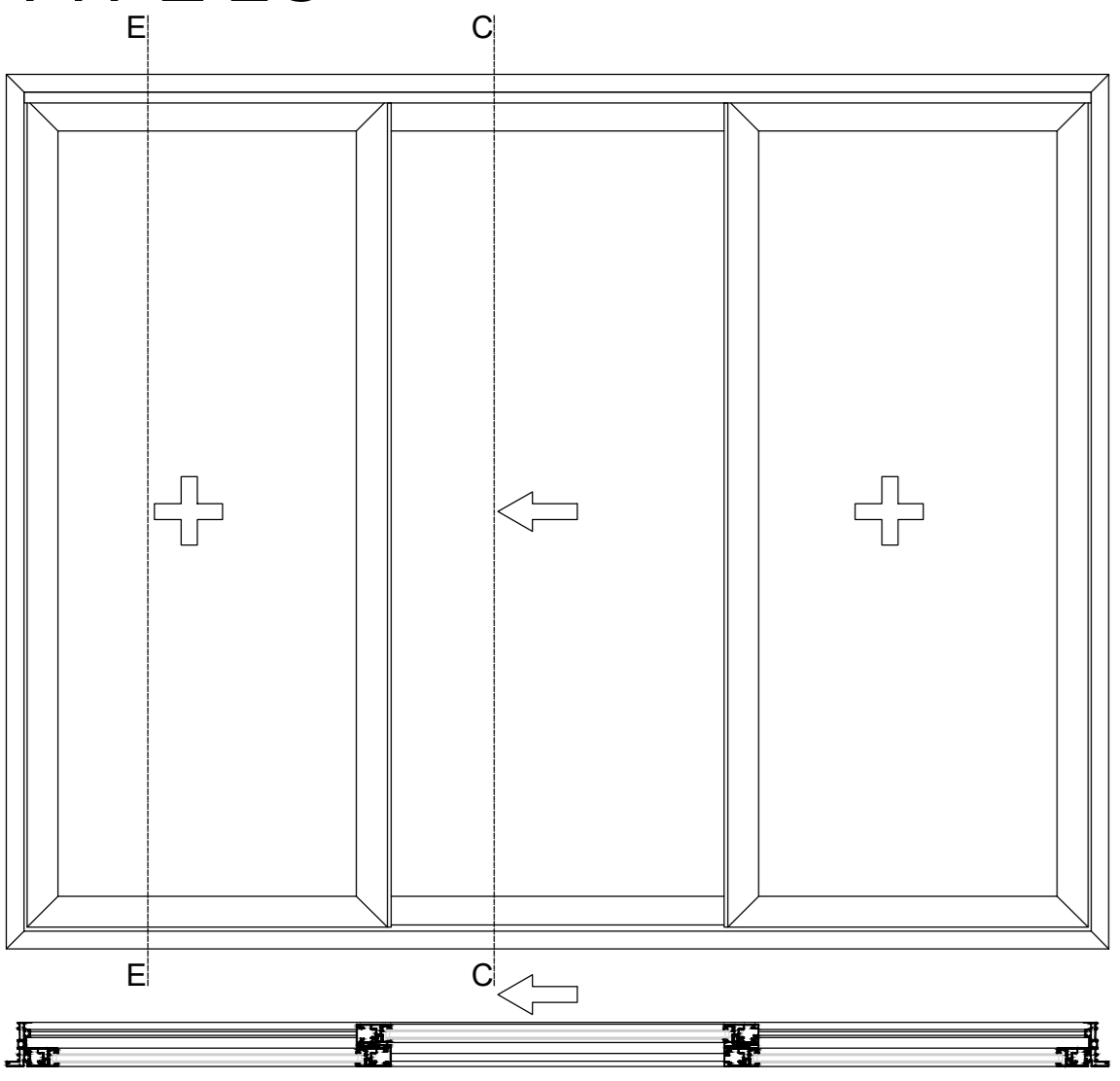


TYPE 2A - met bovenlicht AWS 65 MC

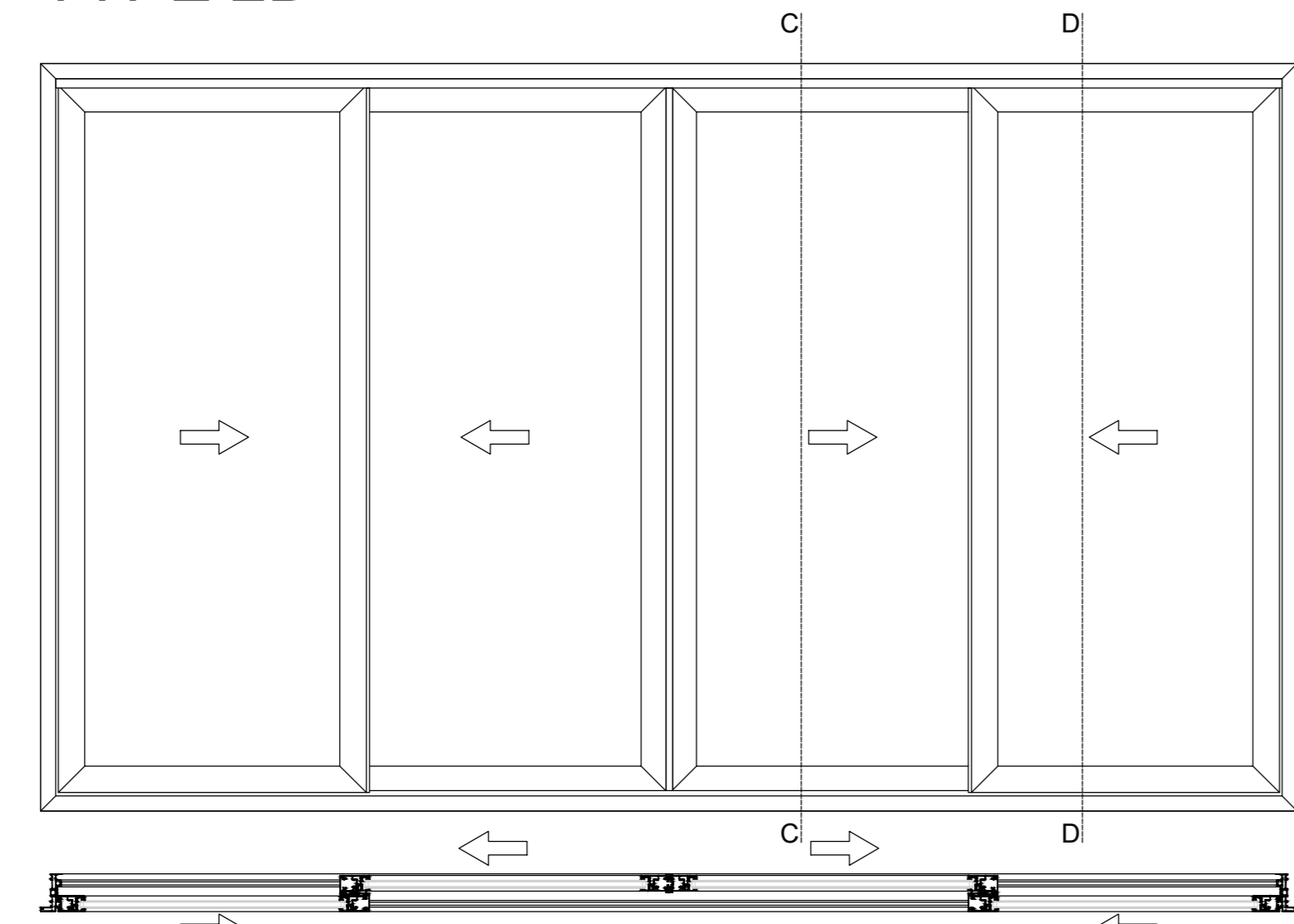
voordeel: inbouw situatie is rondom gehele element gelijk



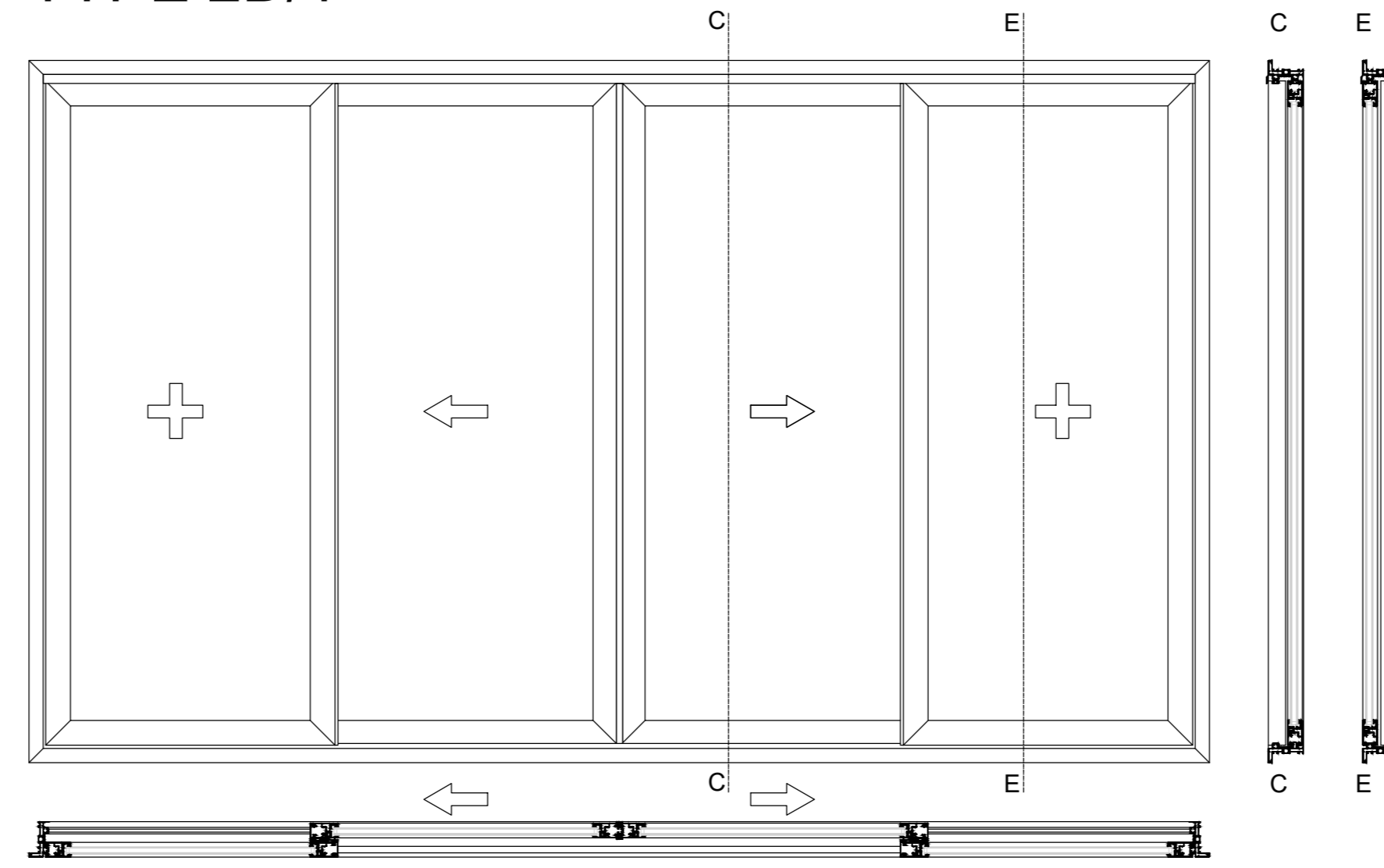
TYPE 2C



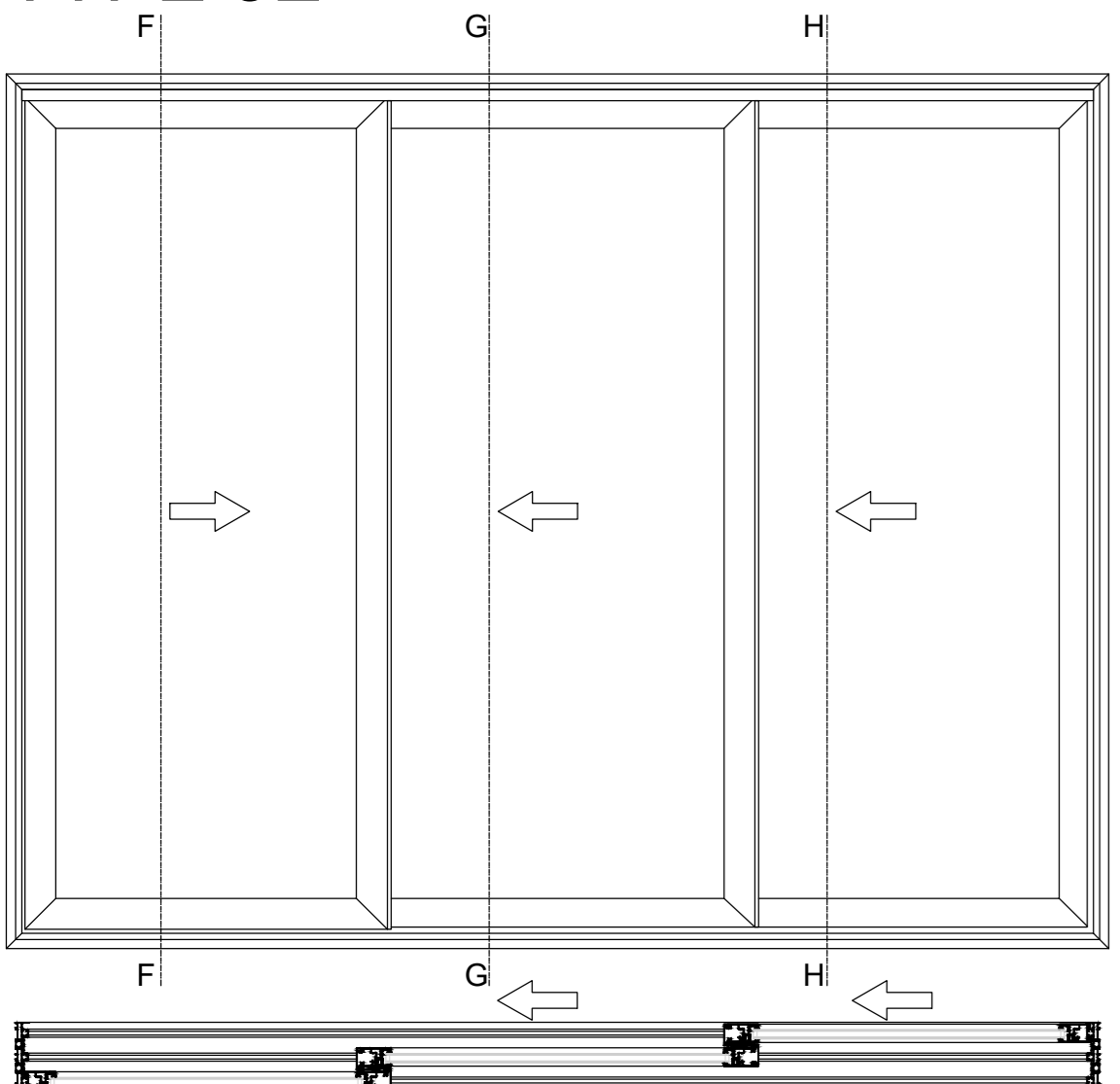
TYPE 2D



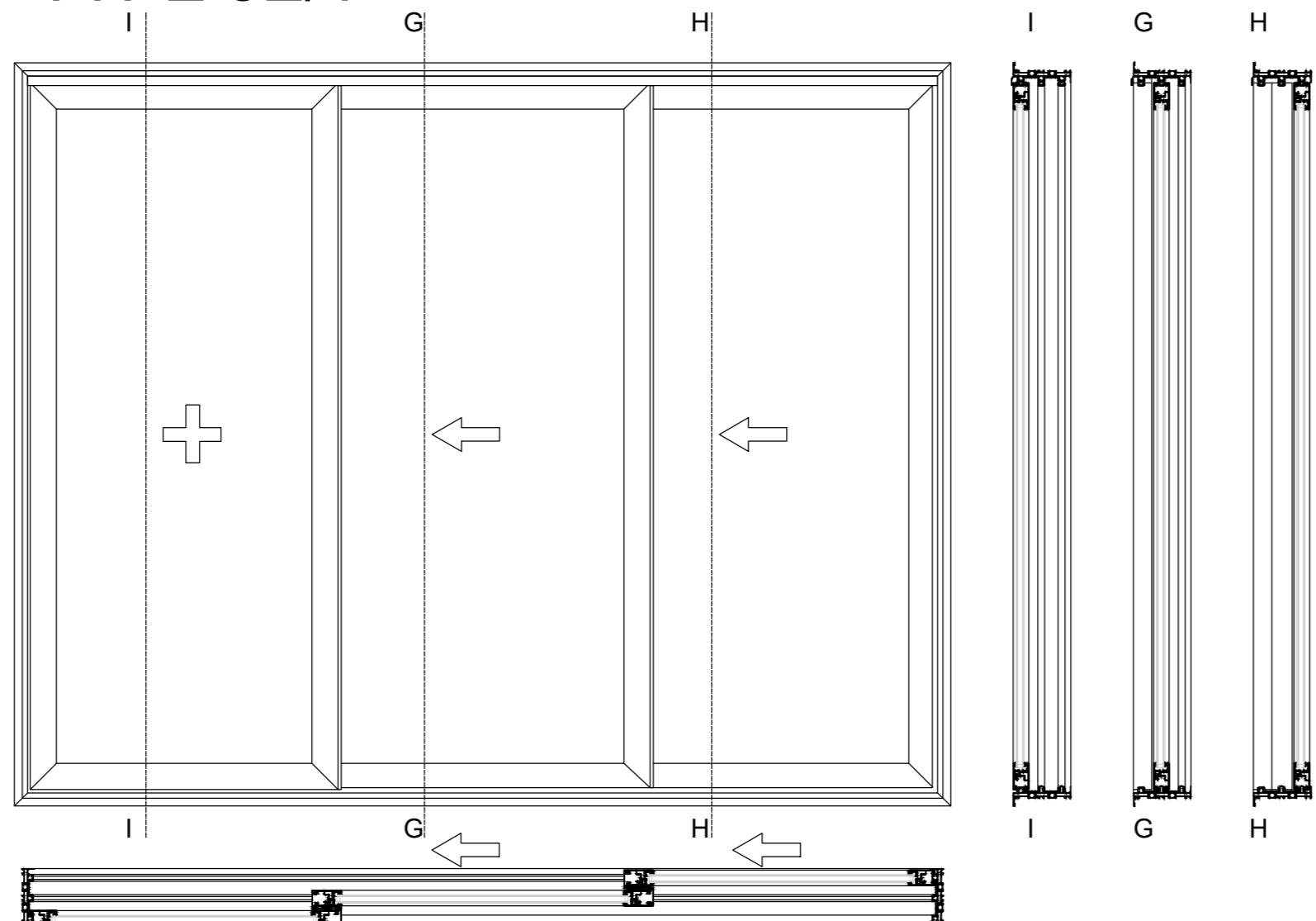
TYPE 2D/1



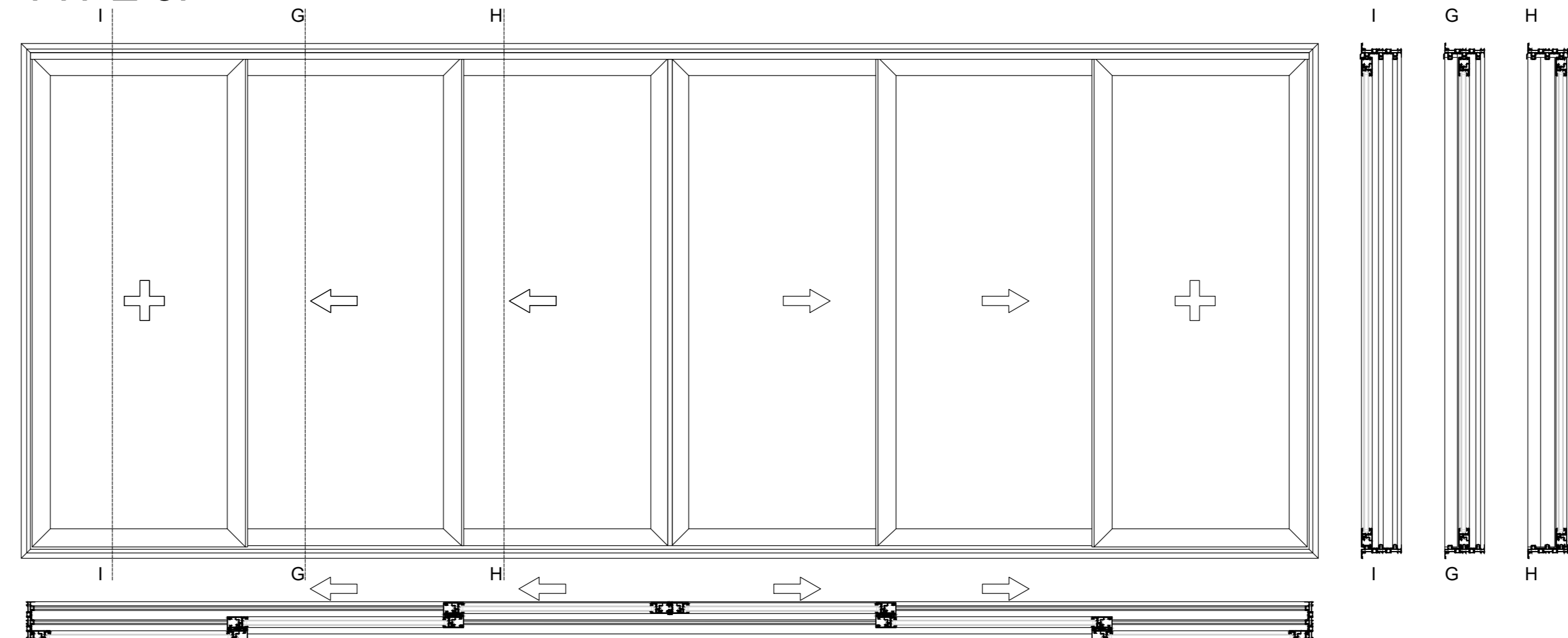
TYPE 3E



TYPE 3E/1



TYPE 3F



Tekeningen met de vermelding Constructievoorstel moeten door de gebruiker op de nauwkeurigheid en uitvoerbaarheid en haalbaarheid ervan worden gecontroleerd.
 Voor het concept en de realisatie blijven alle rechten (inclusief auteurswet, tekeningen- en modellenrecht, merkenwet) voorbehouden. De aansprakelijkheid van SCHÜCO is beperkt tot opzet en grove nalatigheid. Vervelvoudiging en/of doorgeven van het constructievoorstel in zijn geheel of gedeeltelijk zijn uitsluitend met voorafgaande schriftelijke toestemming toegestaan. Voor alle rechtsbetrekkingen die voortvloeien uit het gebruik van het constructievoorstel gelden aanvullend de algemene verkoop- en leveringsvoorwaarden evenals de technische voorwaarden, 1992. De uitvoering van de profielafmetingen moet conform definitieve, statische berekening gebeuren! De Schüco-verwerkingsrichtlijnen moeten worden nageleefd.
 Alle haarkanten, groef-, T- en contactpunten moeten volgens de richtlijnen worden afgedicht. Contact met aluminium of stalen profielen moet door dichtingsbanden worden vermeden. Alle door ons vermelde afmetingen en hoeken moeten door de verwerker nauwgezet worden gecontroleerd.
 Verbindingsmiddelen moeten naargelang het montageconcept, de statische berekening en de geldende normen worden uitgevoerd.

System
ASS 50
 Schaal
1:20 1:10 1:2 (A0)
 Datum tekening
15-03-2024

SCHÜCO
 SCHÜCO Nederland BV
 Clarissenhof 3A, 4133 AB Vianen
 Telefoon: (0031) 088 2033300