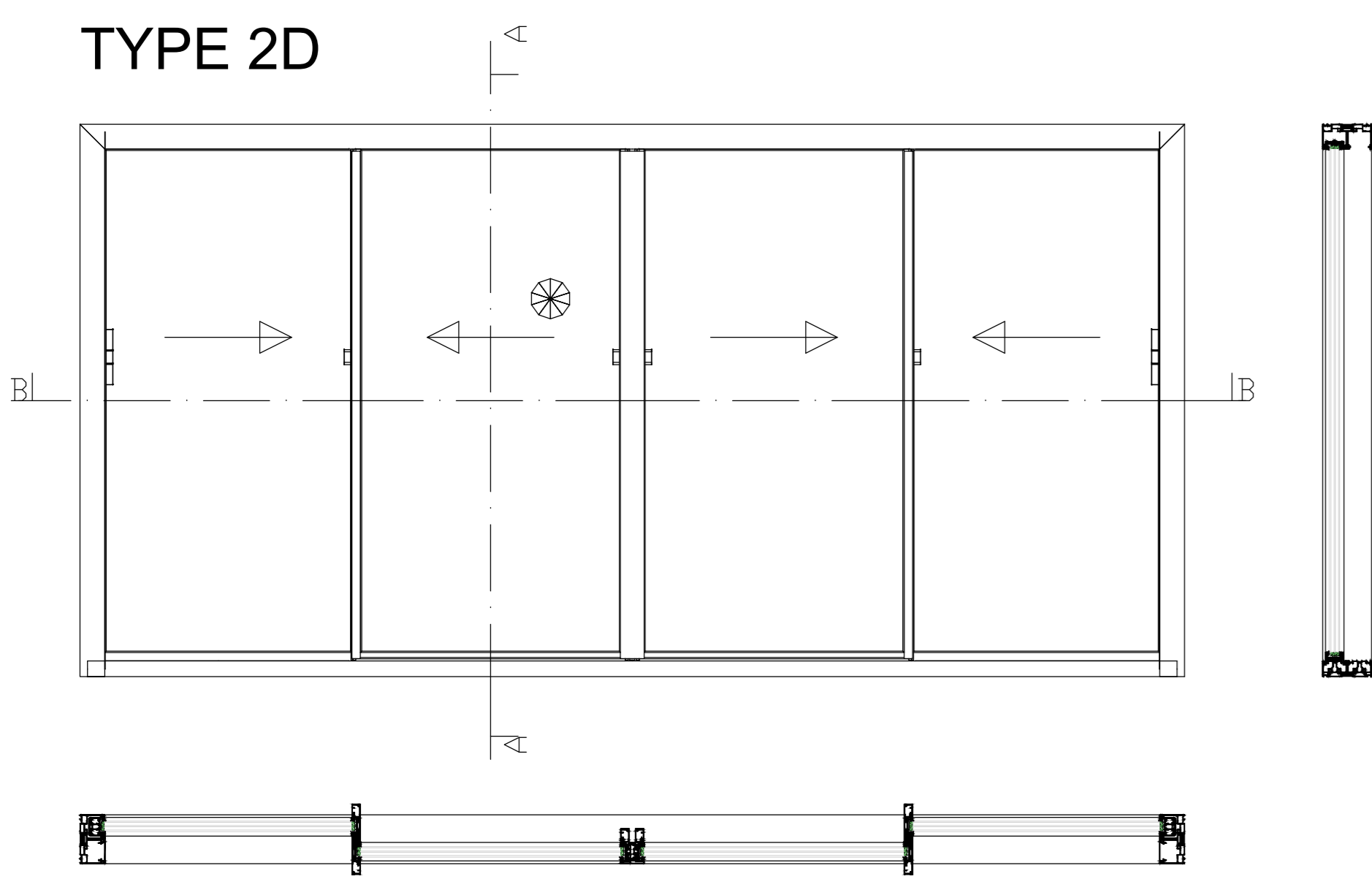
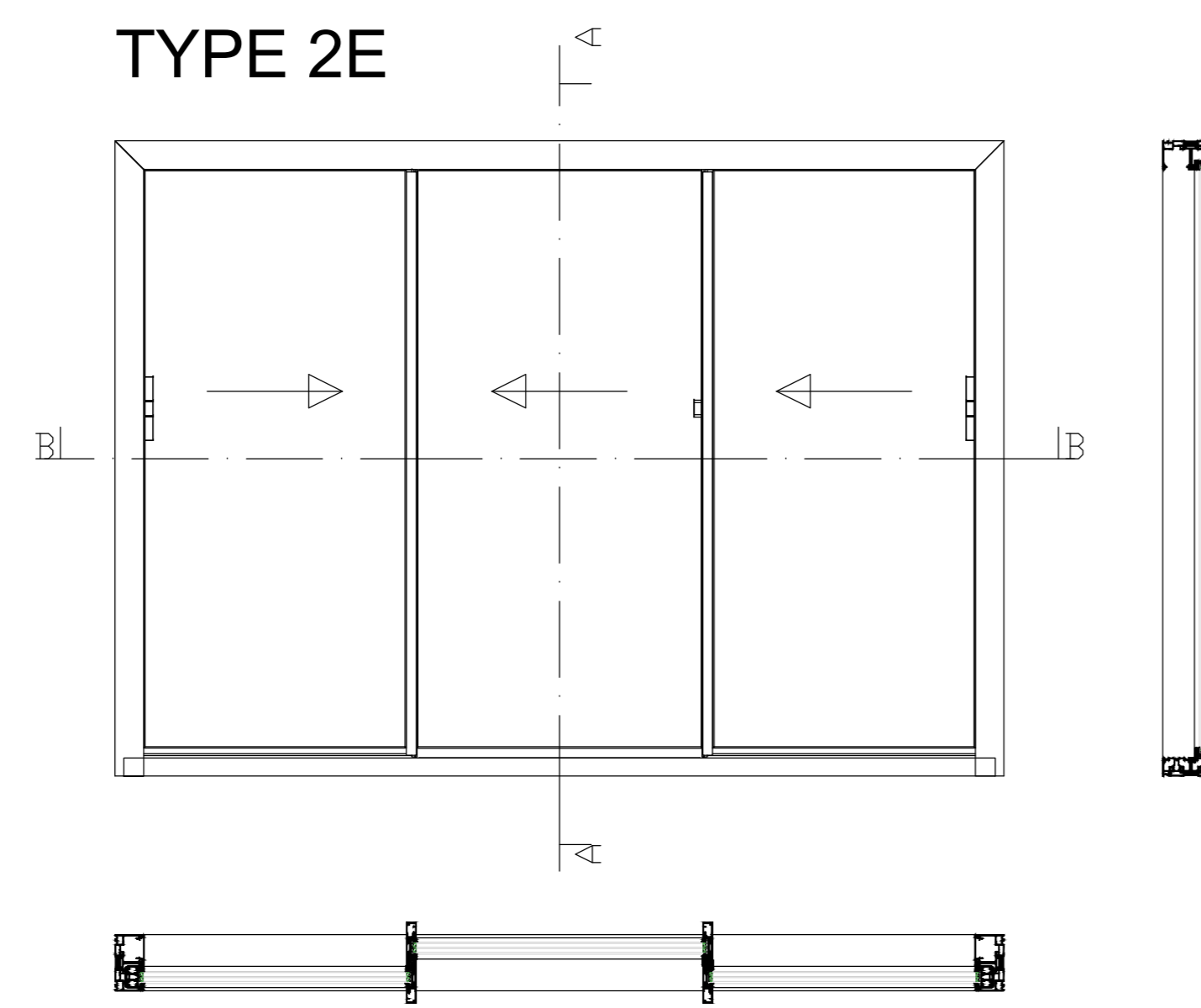
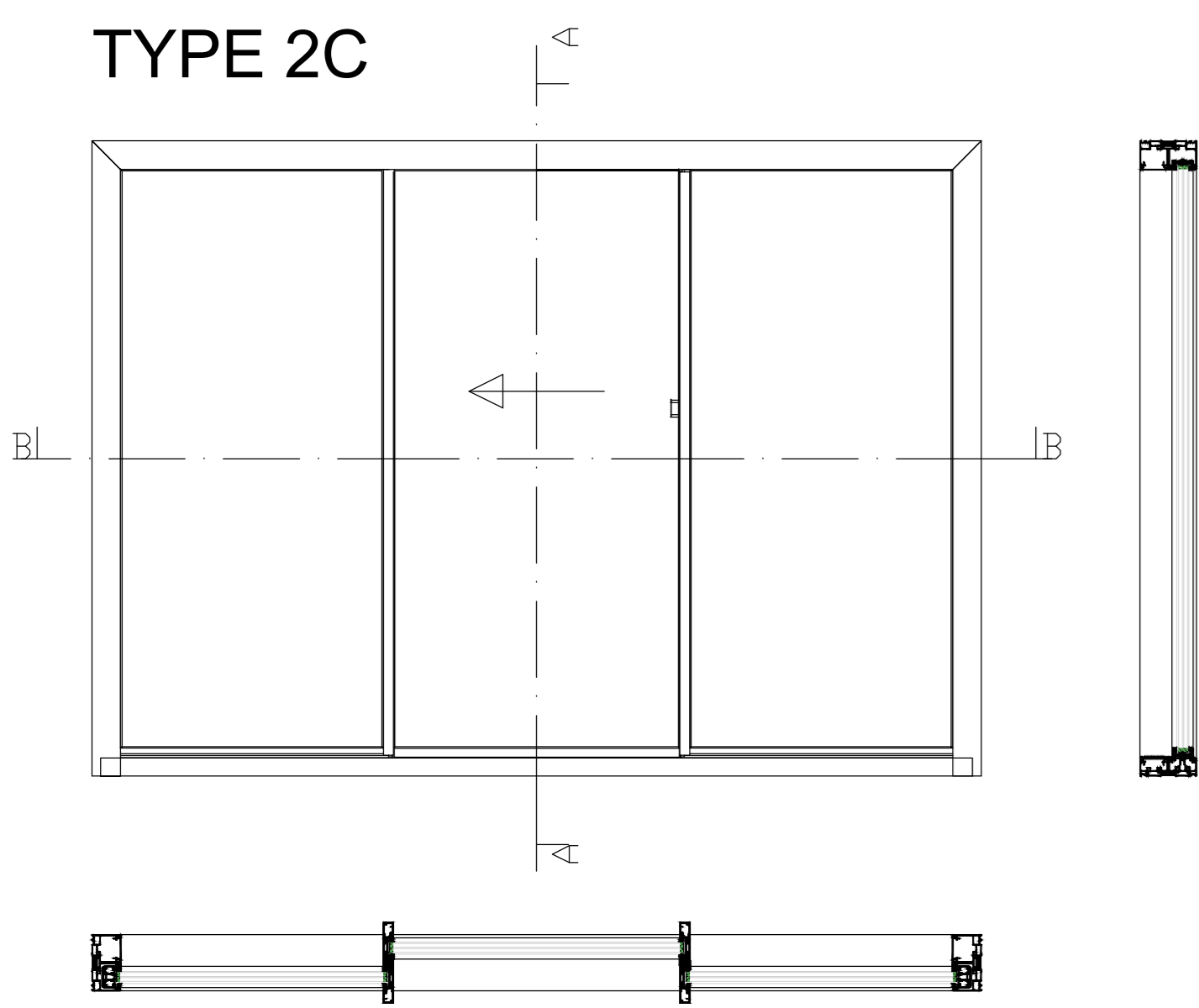
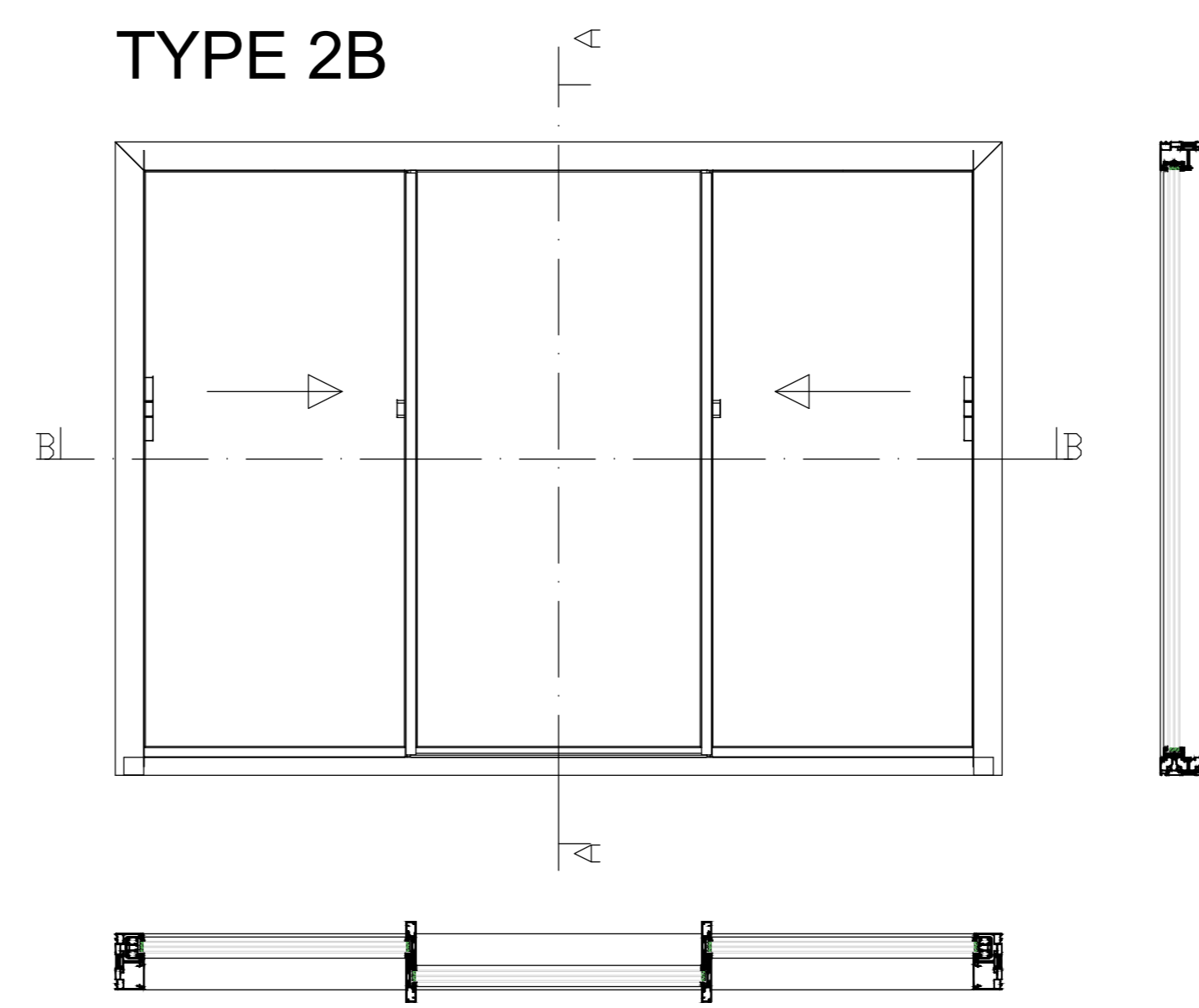
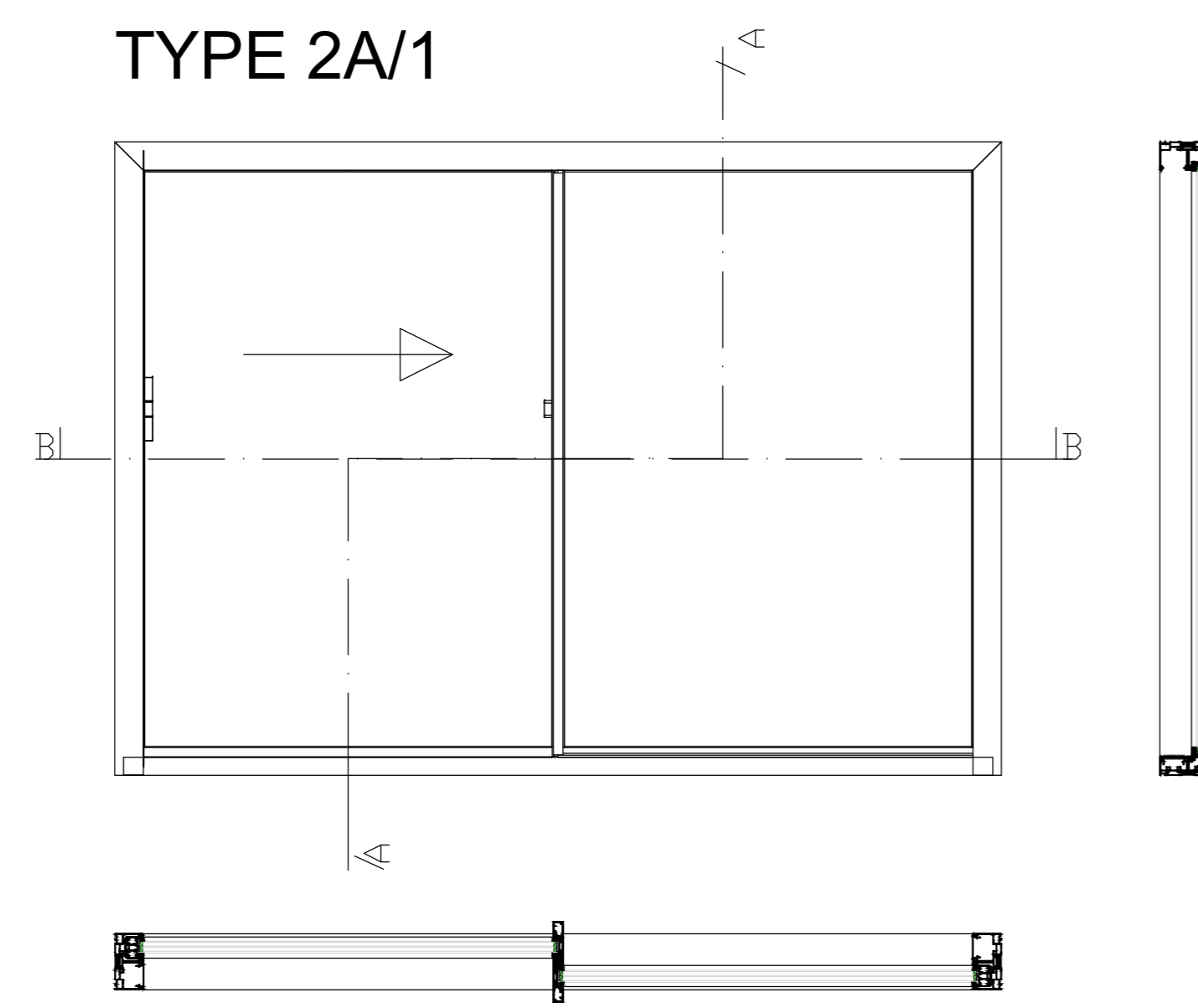
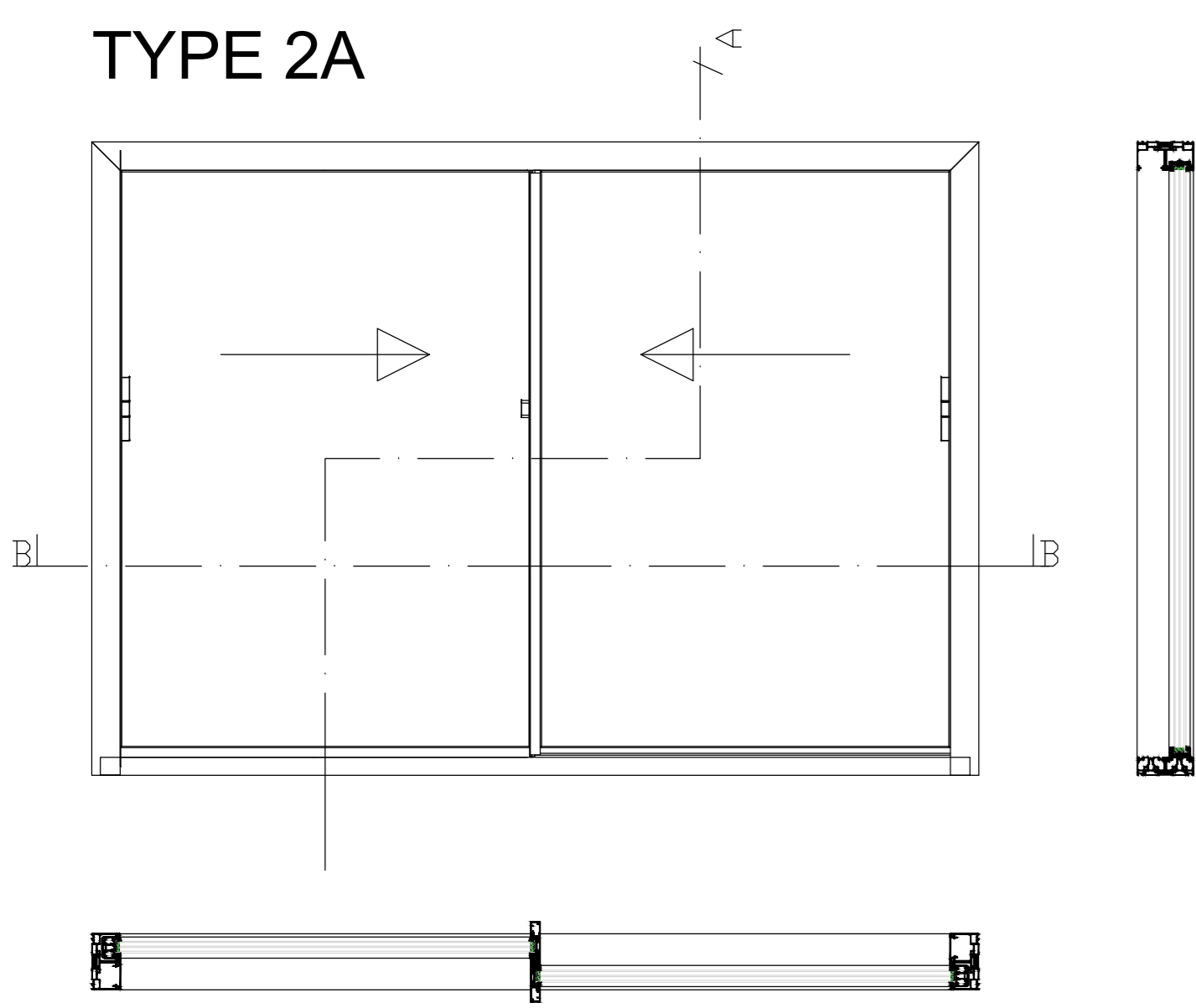
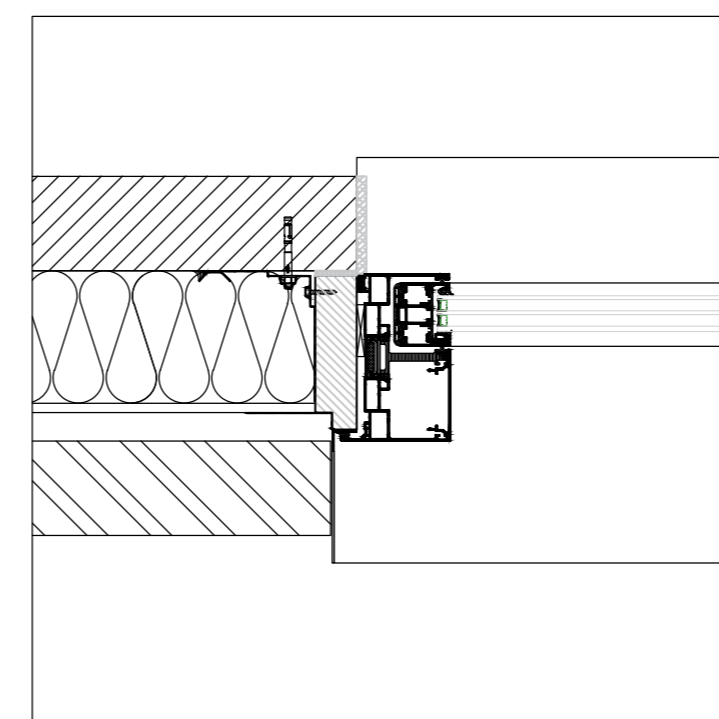


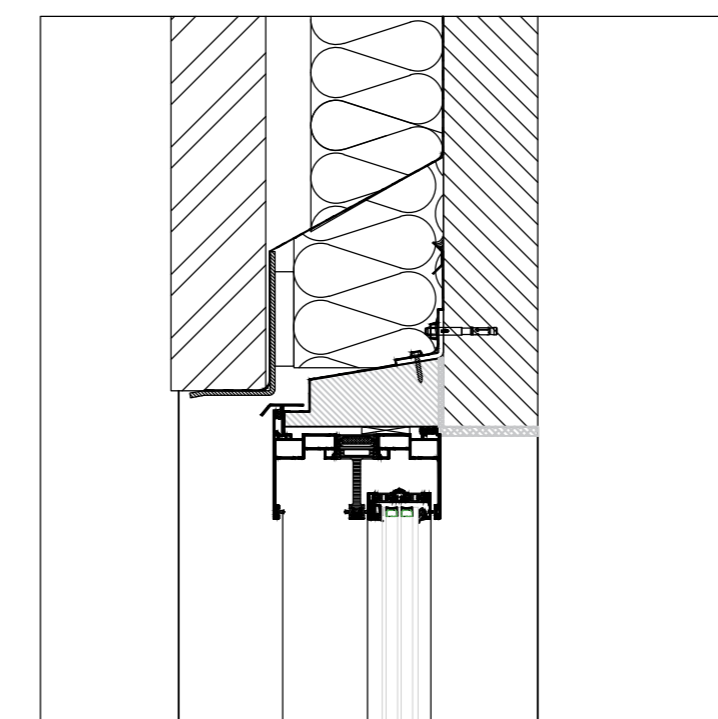
**! Deze tekening is gemaakt voor architecturale toepassing. Dit is geen uitvoeringstekening. Bij uitvoering gelden de Schüco verwerkingsvoorwaarden.**



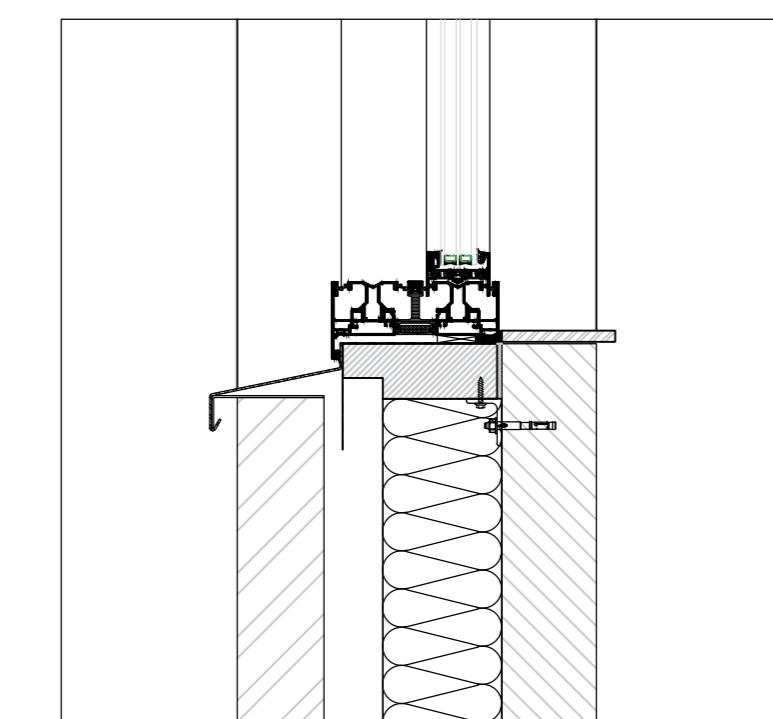
**BOUWKUNDIGE AANSLUITINGEN 1:8**



**AANSLUITING ZIJ**



**AANSLUITING BOVEN**



**AANSLUITING ONDER**

- \* Binnenaansluiting dient dampdiffusiedicht te worden uitgevoerd.
- \*\* Voor spouwventilatie plaatselijk onderbreken

Tekeningen met de vermelding Constructievoorstel moeten door de gebruiker op de nauwkeurigheid en uitvoerbaarheid en haalbaarheid ervan worden gecontroleerd.  
 Voor het concept en de realisatie blijven alle rechten (inclusief auteurswet, tekeningen- en modellenrecht, merkenwet) voorbehouden. De aansprakelijkheid van SCHÜCO is beperkt tot opzet en grove nalatigheid. Vervelvoudiging en/of doorgeven van het constructievoorstel in zijn geheel of gedeeltelijk zijn uitsluitend met voorafgaande schriftelijke toestemming toegestaan. Voor alle rechtsbetrekingen die voortvloeien uit het gebruik van het constructievoorstel gelden aanvullend de algemene verkoop- en leveringsvoorwaarden evenals de technische voorwaarden. 1992 De uitvoering van de profielafmetingen moet conform definitieve, statische berekening gebeuren! De Schüco-verwerkingsrichtlijnen moeten worden nageleefd.  
 Alle haarloze, groef-, T- en contactpunten moeten volgens de richtlijnen worden afgedicht. Contact met aluminium of stalen profielen moet door dichtingsbanden worden vermeden. Alle door ons vermelde afmetingen en hoeken moeten door de verwerker nauwgezet worden gecontroleerd.  
 Verbindingsmiddelen moeten naargelang het montageconcept, de statische berekening en de geldende normen worden uitgevoerd.

Systeem  
**ASE 67.PD**  
 Schaal  
**1:20, 1:8 (A0)**  
 Datum tekening  
**11-01-2024**

**SCHÜCO**  
 SCHÜCO Nederland BV  
 Clarissenhof 3A, 4133 AB Vianen  
 Telefoon: (0031) 088 2033300  
 info@schueco.nl www.schueco.nl