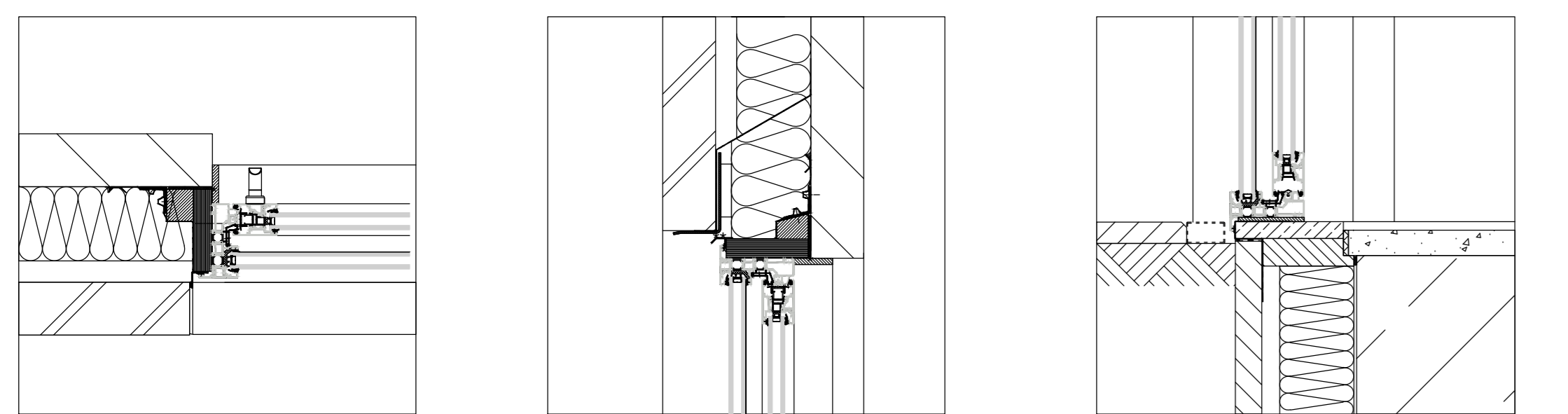


! Deze tekening is gemaakt voor architecturale toepassing. Dit is geen uitvoeringstekening. Bij uitvoering gelden de Schüco verwerkingsvoorwaarden.

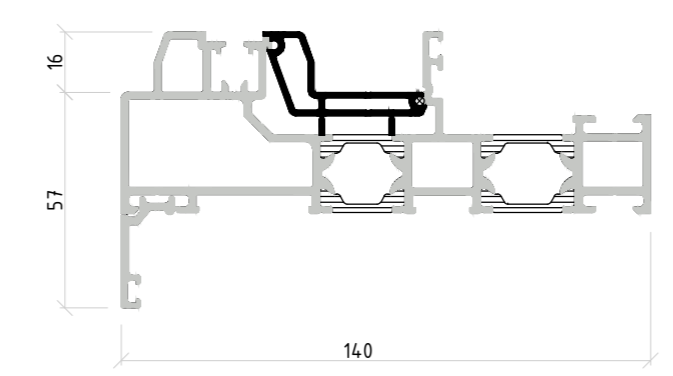
BOUWKUNDIGE AANSLUITINGEN 1:10



AANSLUITING ZIJ AANSLUITING BOVEN AANSLUITING ONDER

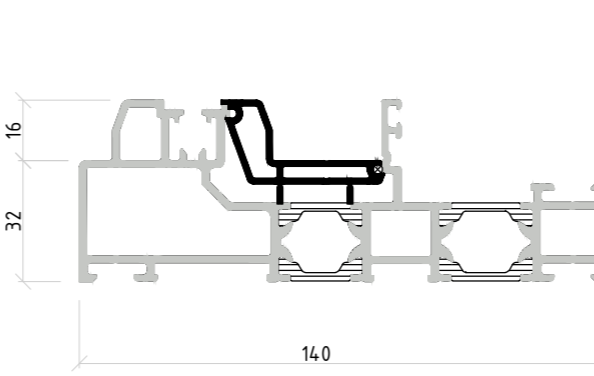
KOZIJNPROFIELEN 1:2

TYPE 1 looprail

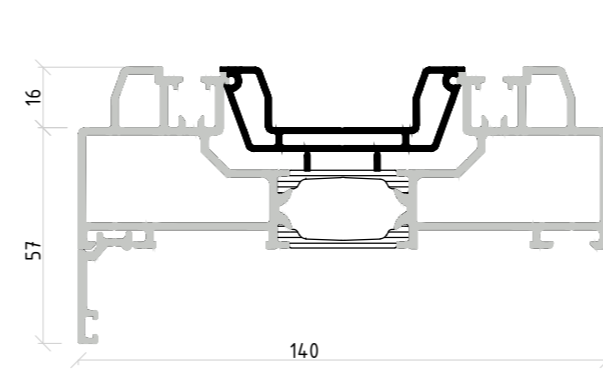


met aanslag

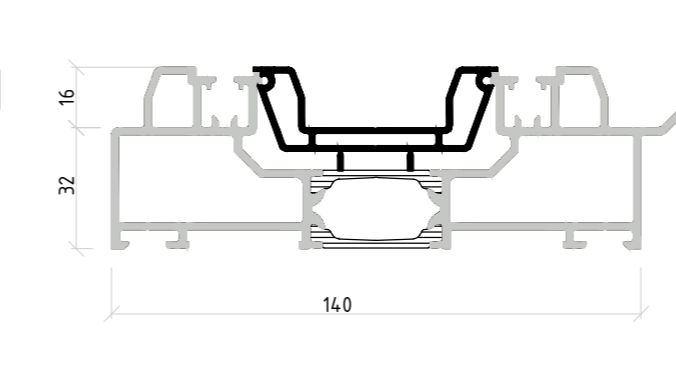
TYPE 2 looprails



zonder aanslag



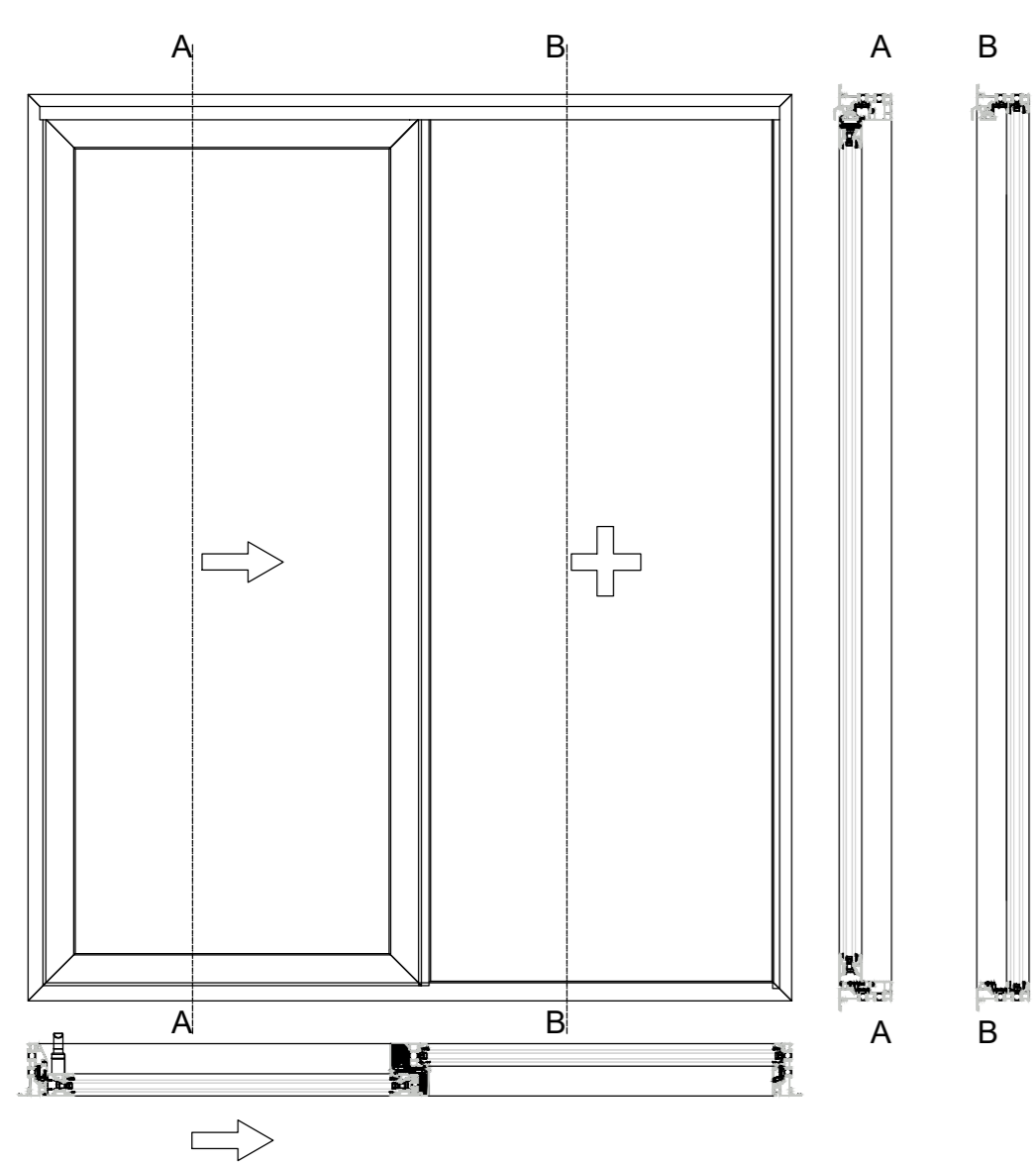
met aanslag



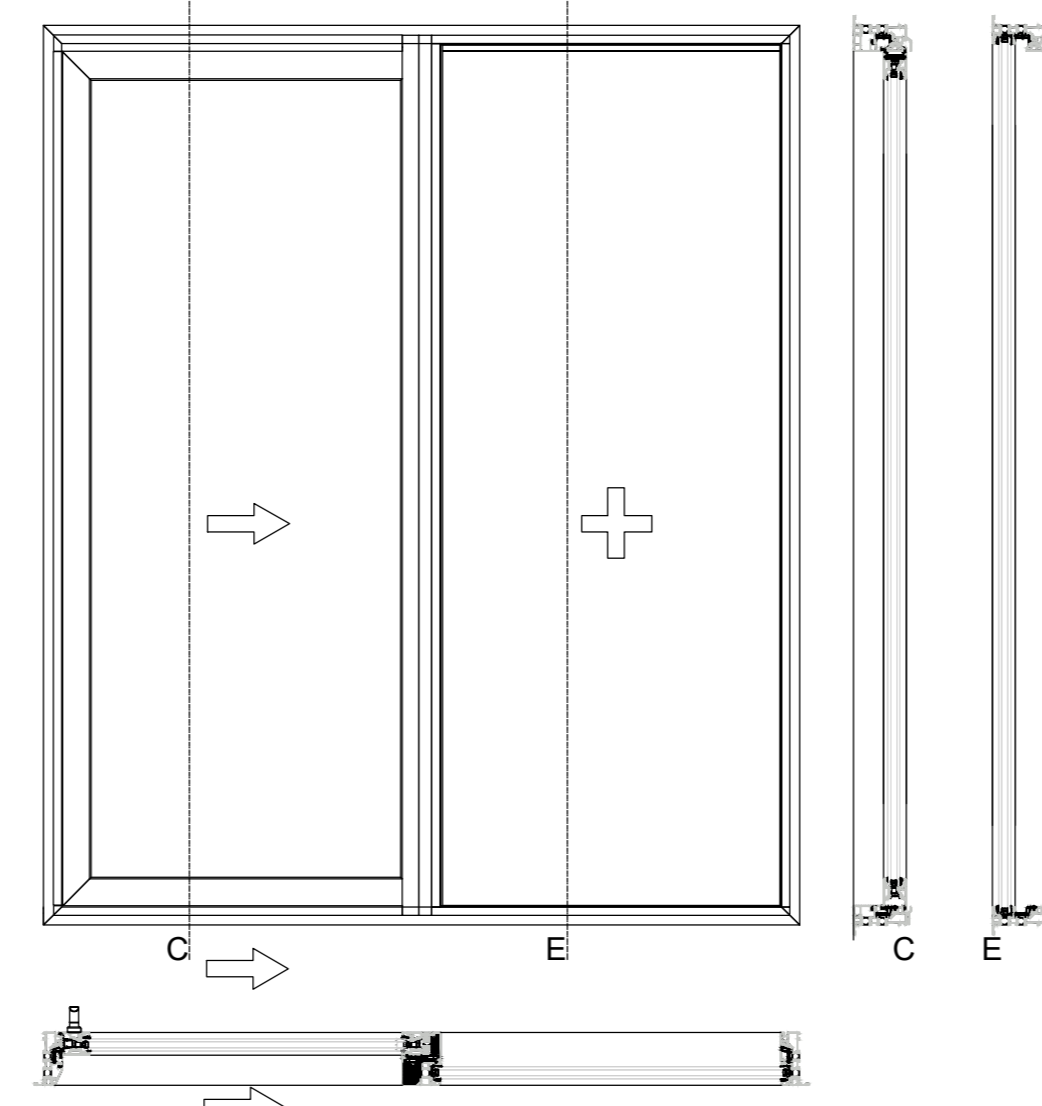
zonder aanslag

! Deze tekening is gemaakt voor architecturale toepassing. Dit is geen uitvoeringstekening. Bij uitvoering gelden de Schüco verwerkingsvoorwaarden.

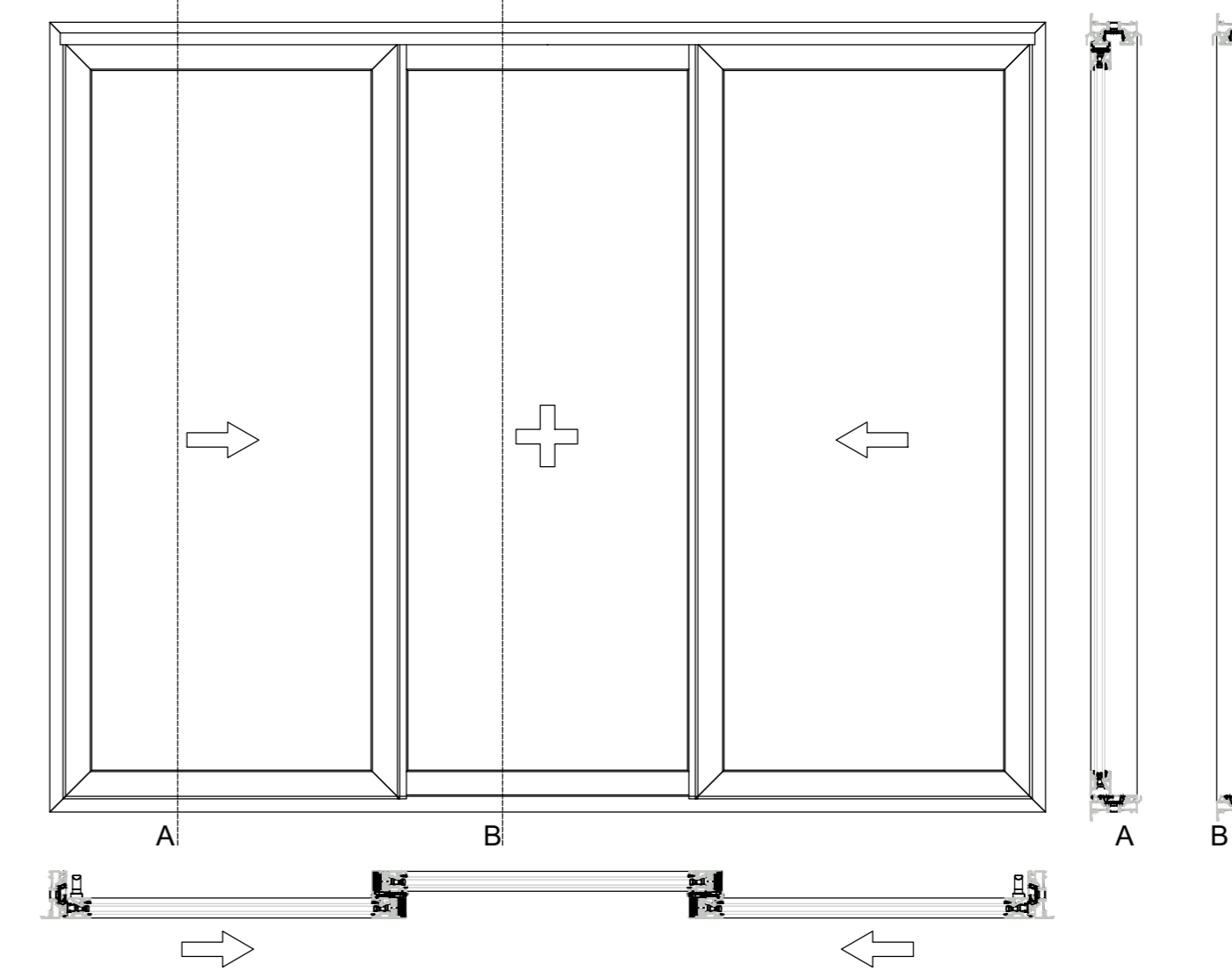
1:20 - TYPE 1A



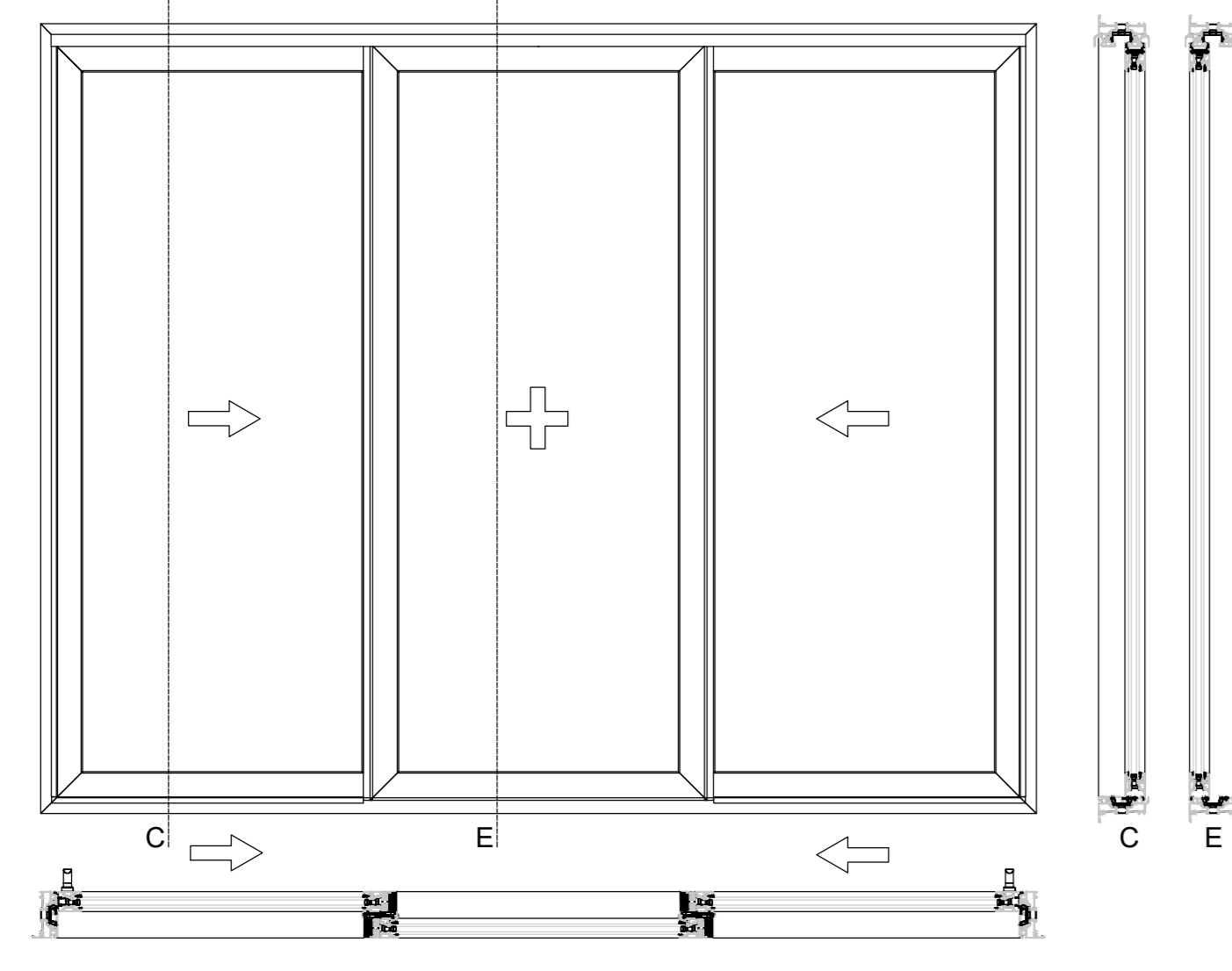
TYPE 2A/1



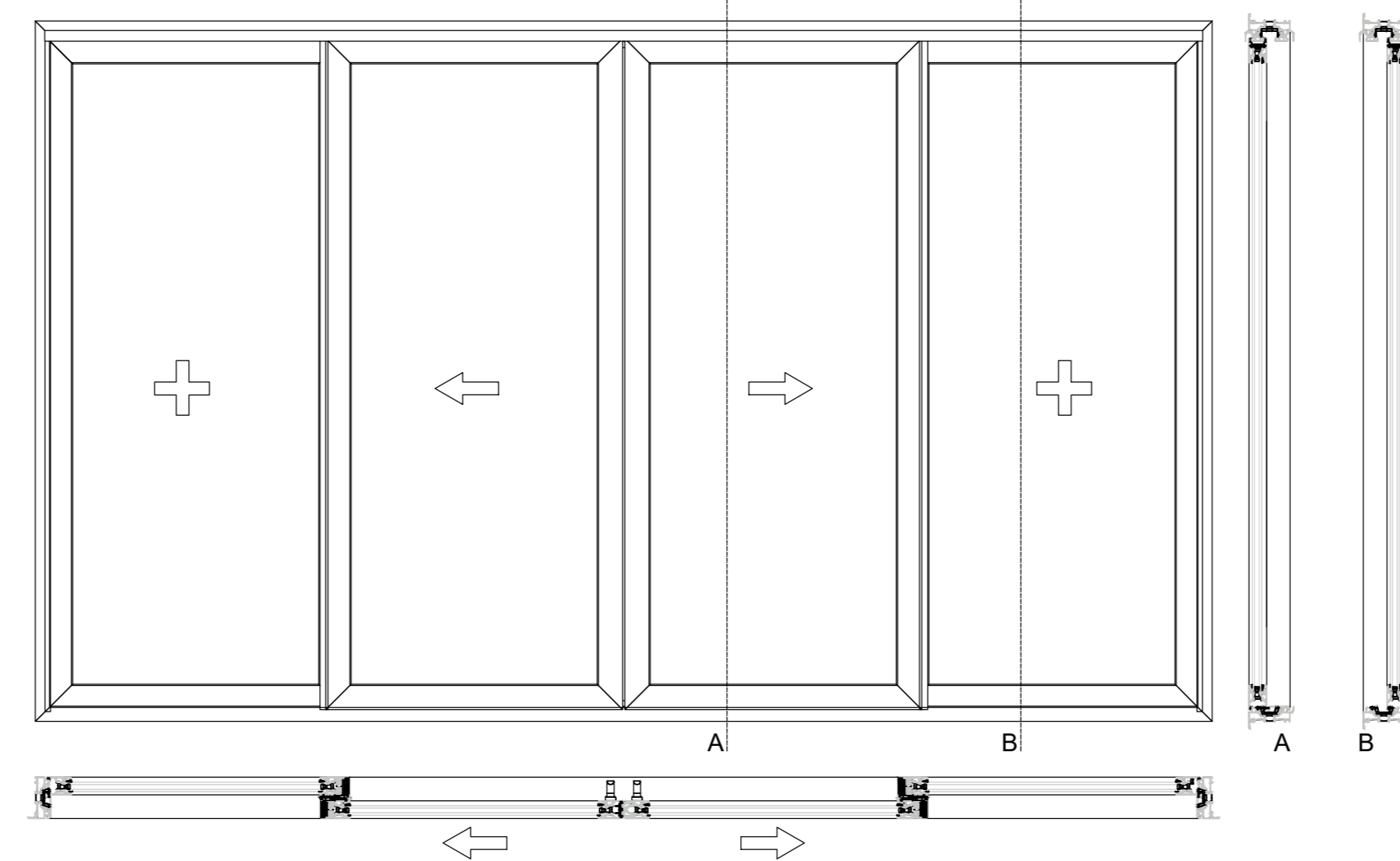
TYPE 1B



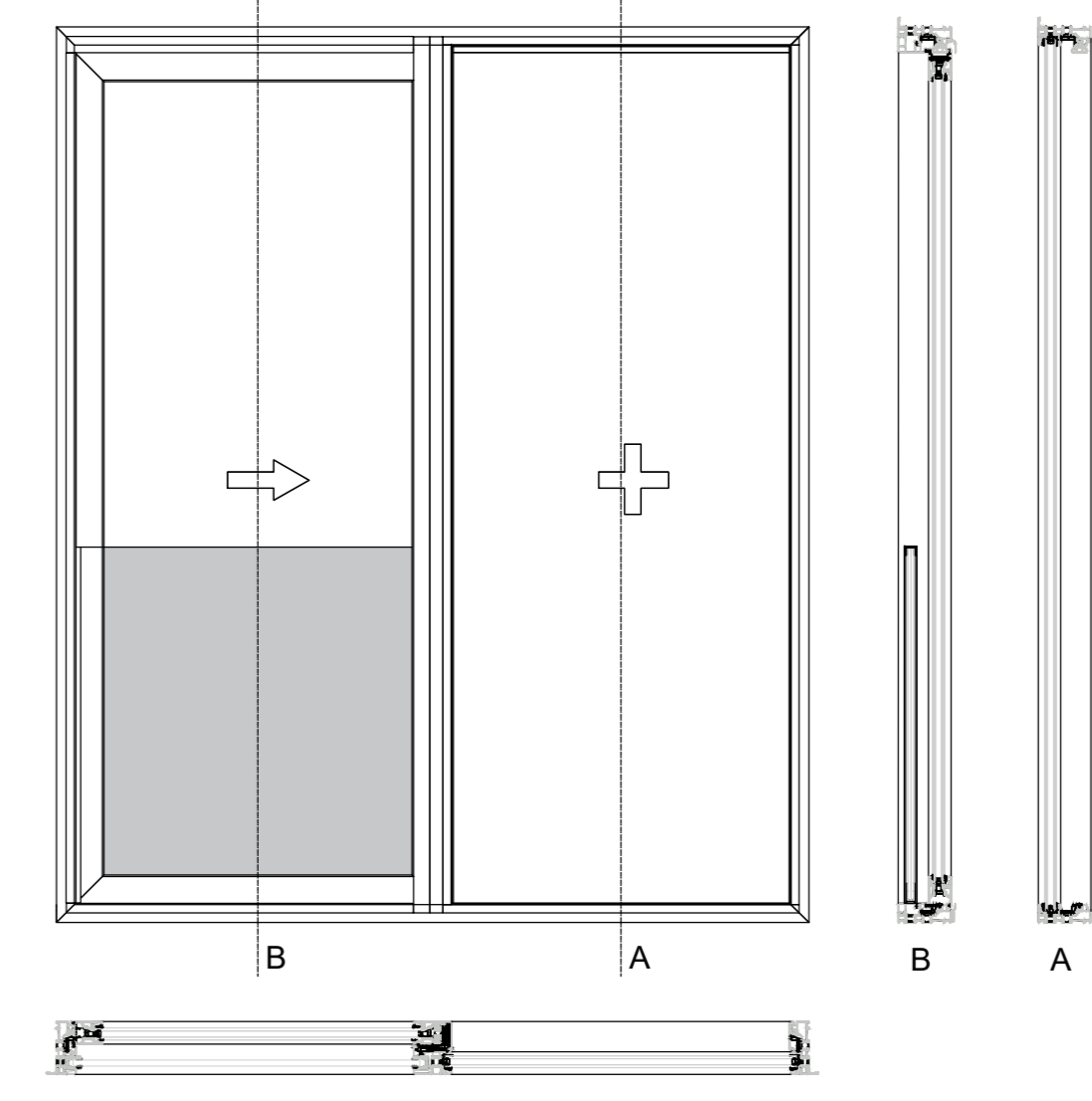
TYPE 2B



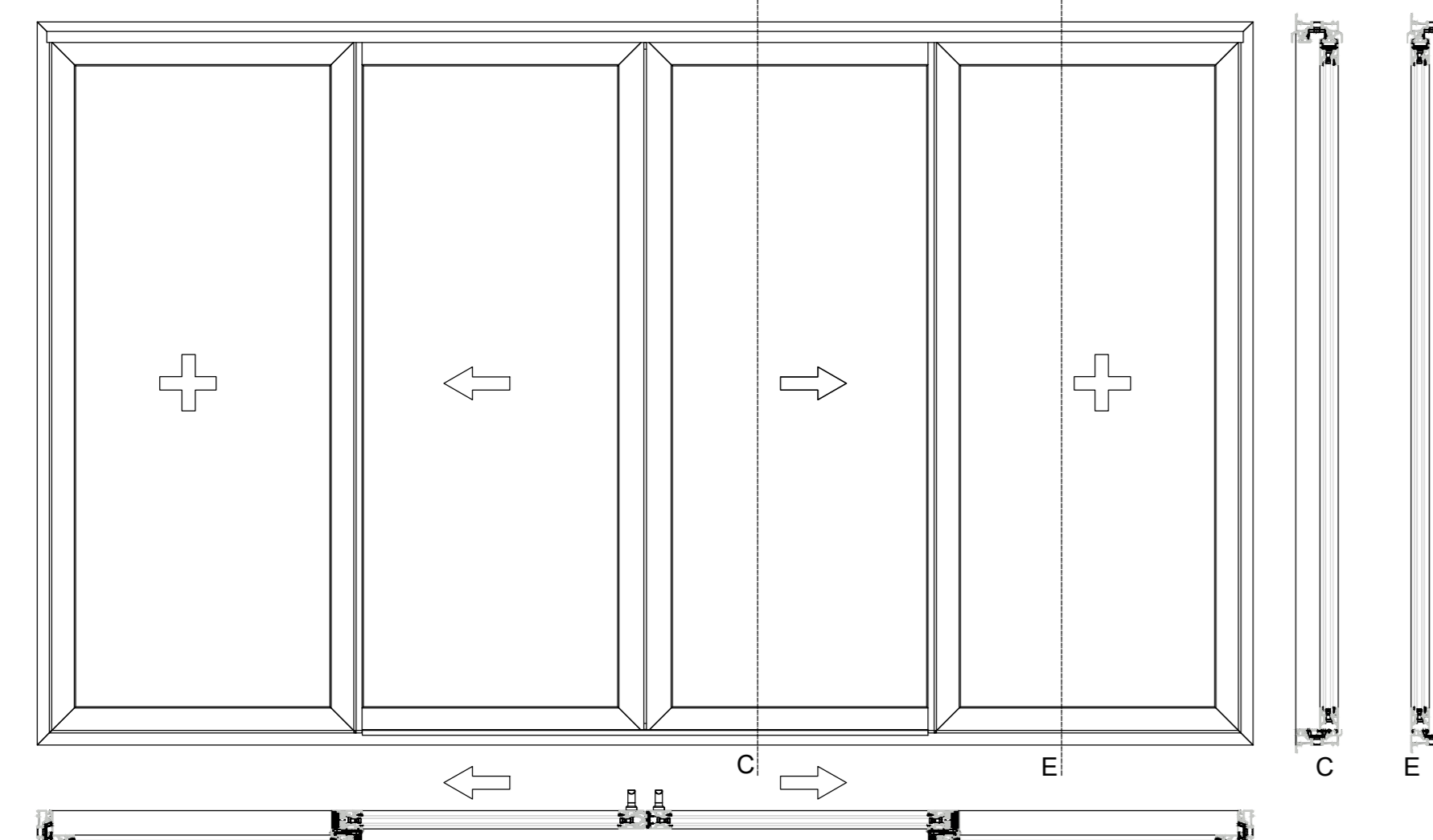
TYPE 1D



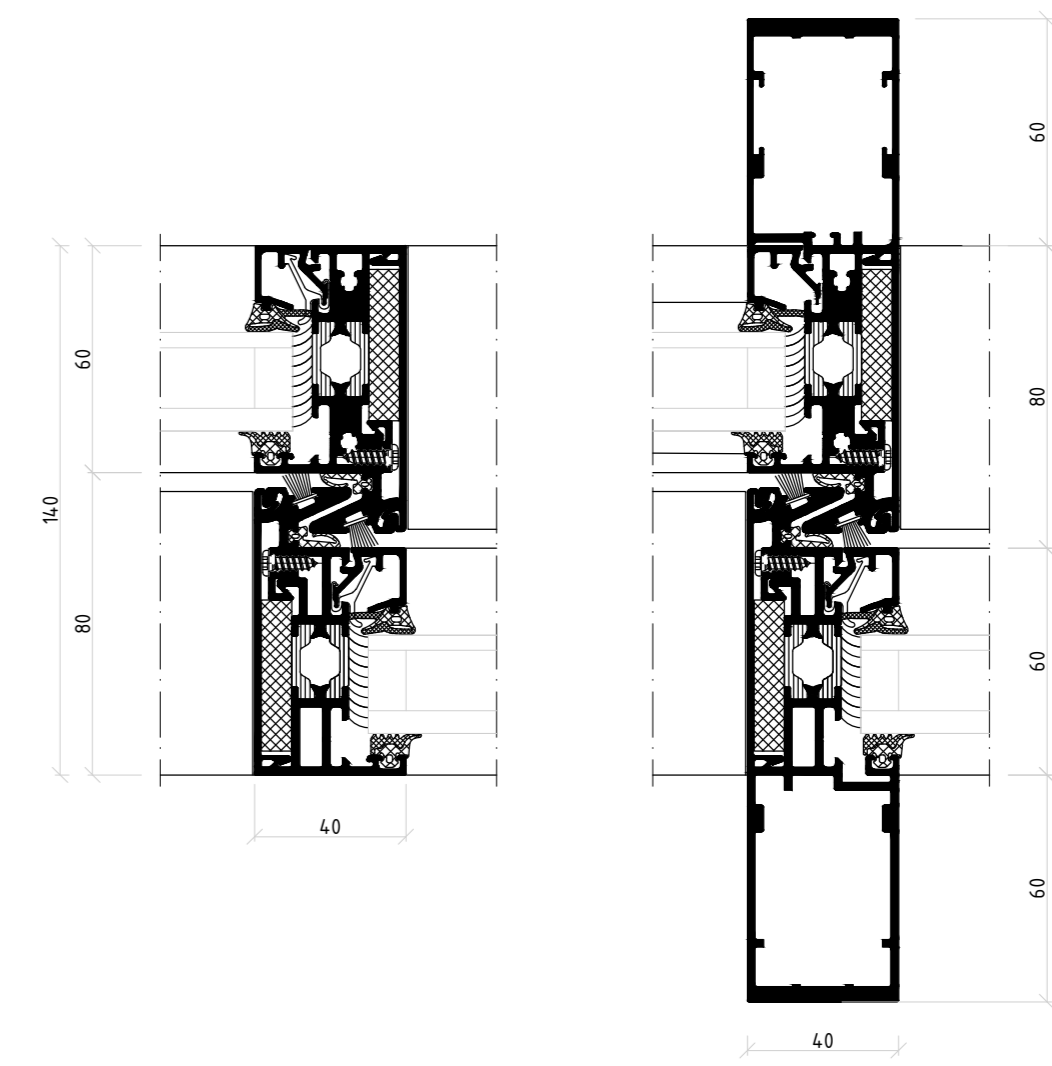
TYPE 2A/1 - frans balkon



TYPE 2D/1



Design Line



Tekeningen met de vermelding Constructievoorstel moeten door de gebruiker op de nauwkeurigheid en uitvoerbaarheid en haalbaarheid ervan worden gecontroleerd.  
 Voor het concept en de realisatie blijven alle rechten (inclusief auteurswet, tekeningen- en modellenrecht, merkenwet) voorbehouden. De aansprakelijkheid van SCHÜCO is beperkt tot opzet en grove nalatigheid. Vervelvouding en/of doorgeven van het constructievoorstel in zijn geheel of gedeeltelijk zijn uitsluitend met voorafgaande schriftelijke toestemming toegestaan. Voor alle rechtsbetrekkingen die voortvloeien uit het gebruik van het constructievoorstel gelden aanvullend de algemene verkoop- en leveringsvoorwaarden evenals de technische voorwaarden, 1992. De uitvoering van de profielafmetingen moet conform definitieve, statische berekening gebeuren! De Schüco-verwerkingsrichtlijnen moeten worden nageleefd.  
 Alle haarkoeken, groef-, T- en contactpunten moeten volgens de richtlijnen worden afgedicht. Contact met aluminium of stalen profielen moet door dichtingsbanden worden vermeden. Alle door ons vermelde afmetingen en hoeken moeten door de verwerker nauwgezet worden gecontroleerd.  
 Verbindingsmiddelen moeten naargelang het montageconcept, de statische berekening en de geldende normen worden uitgevoerd.

Systeem  
**ASE 60**  
 Schaal  
**1:20 1:10 1:2 (A0)**  
 Datum tekening  
**12-01-2024**

**SCHÜCO**  
 SCHÜCO Nederland BV  
 Clarissenhof 3A, 4133 AB Vianen  
 Telefoon: (0031) 088 2033300