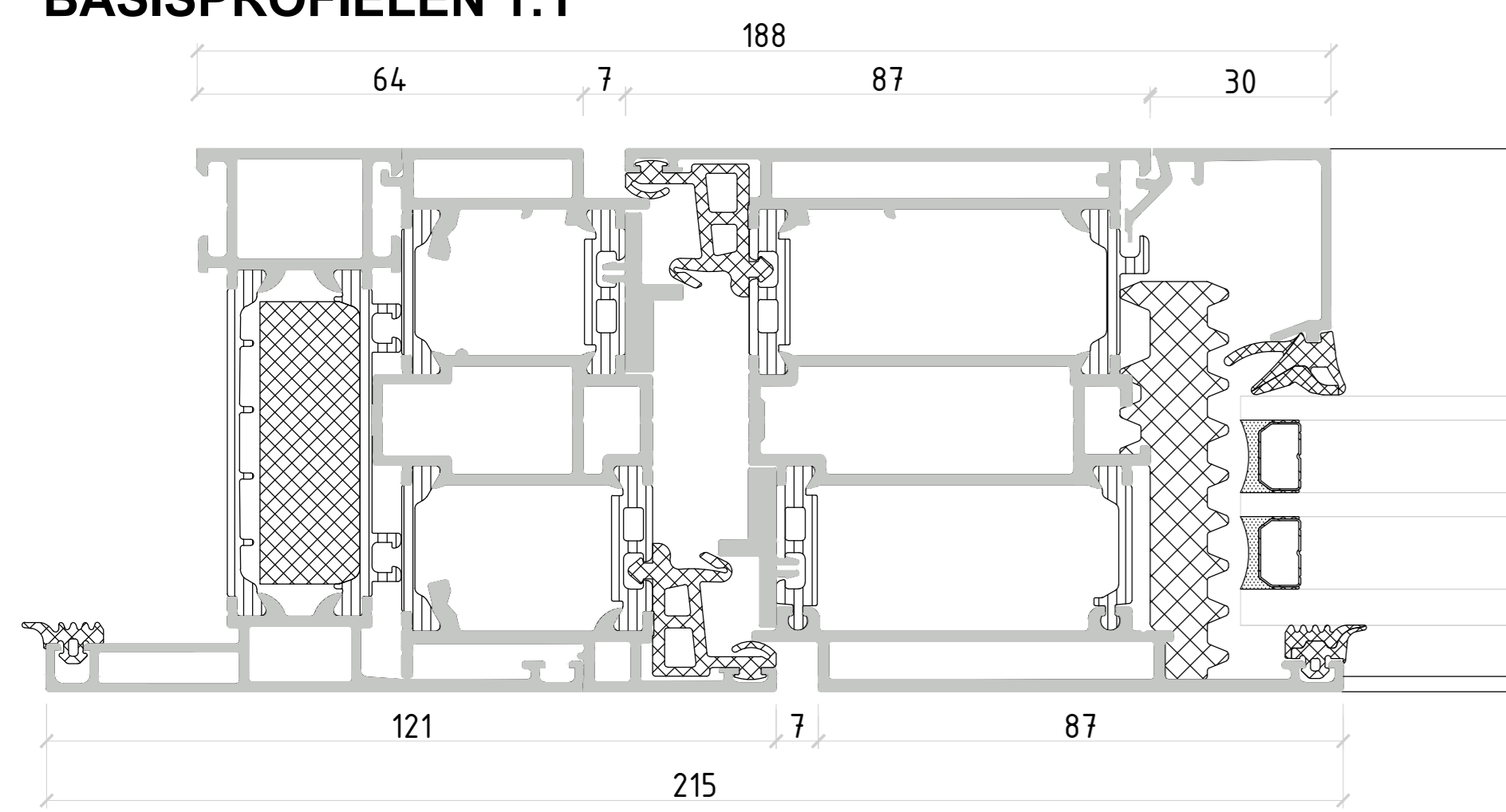
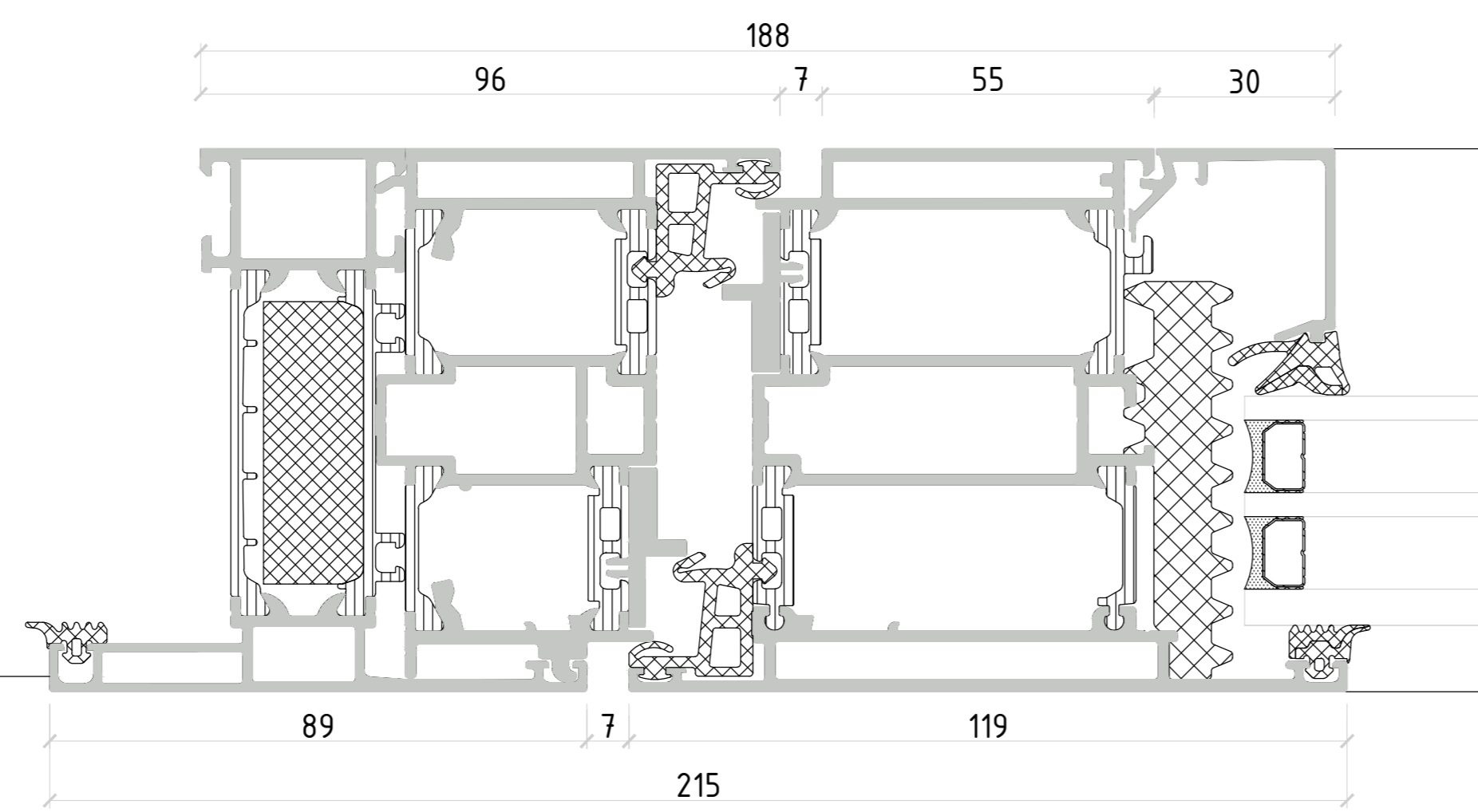


BASISPROFIELEN 1:1

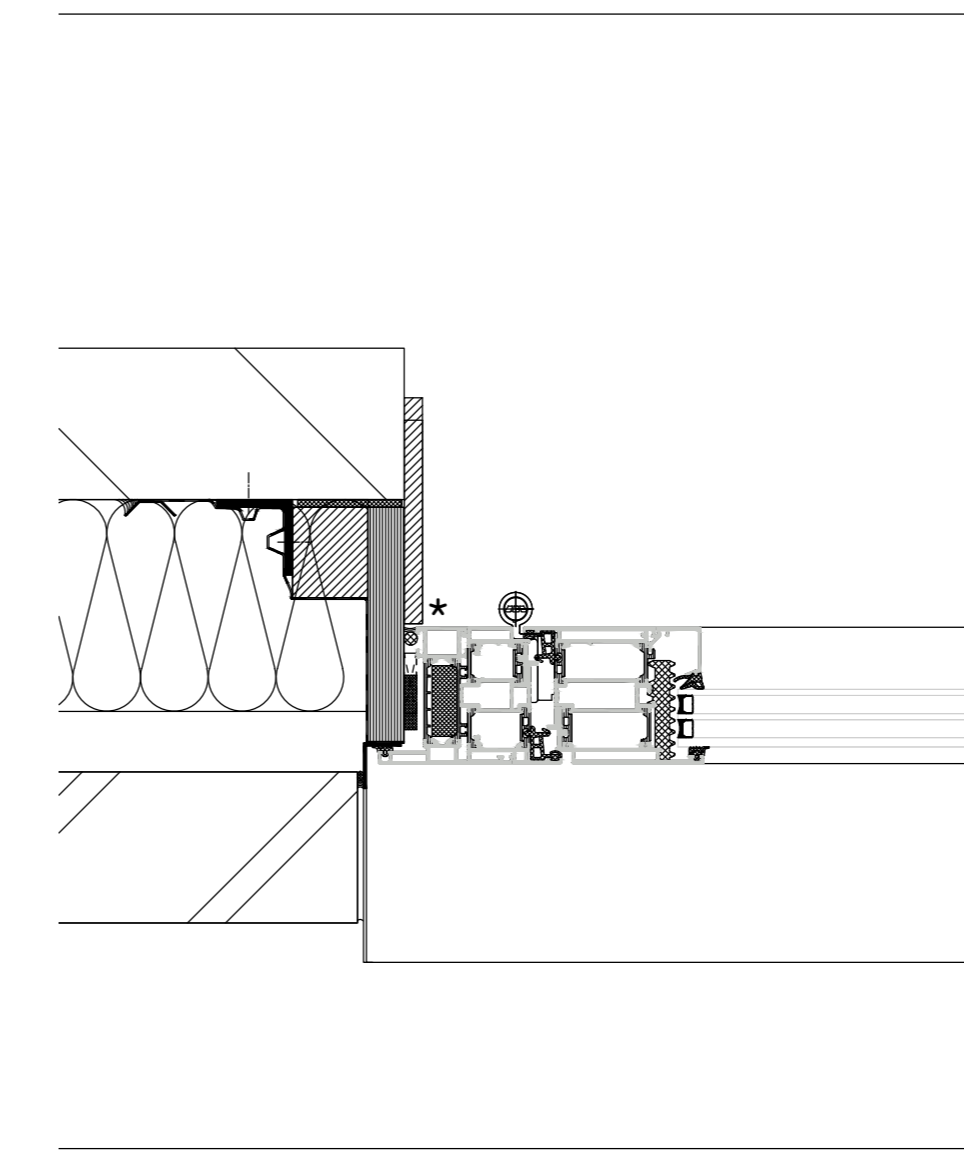


KOZIJN EN DEURVLEUGEL - BINNENDRAAIEND

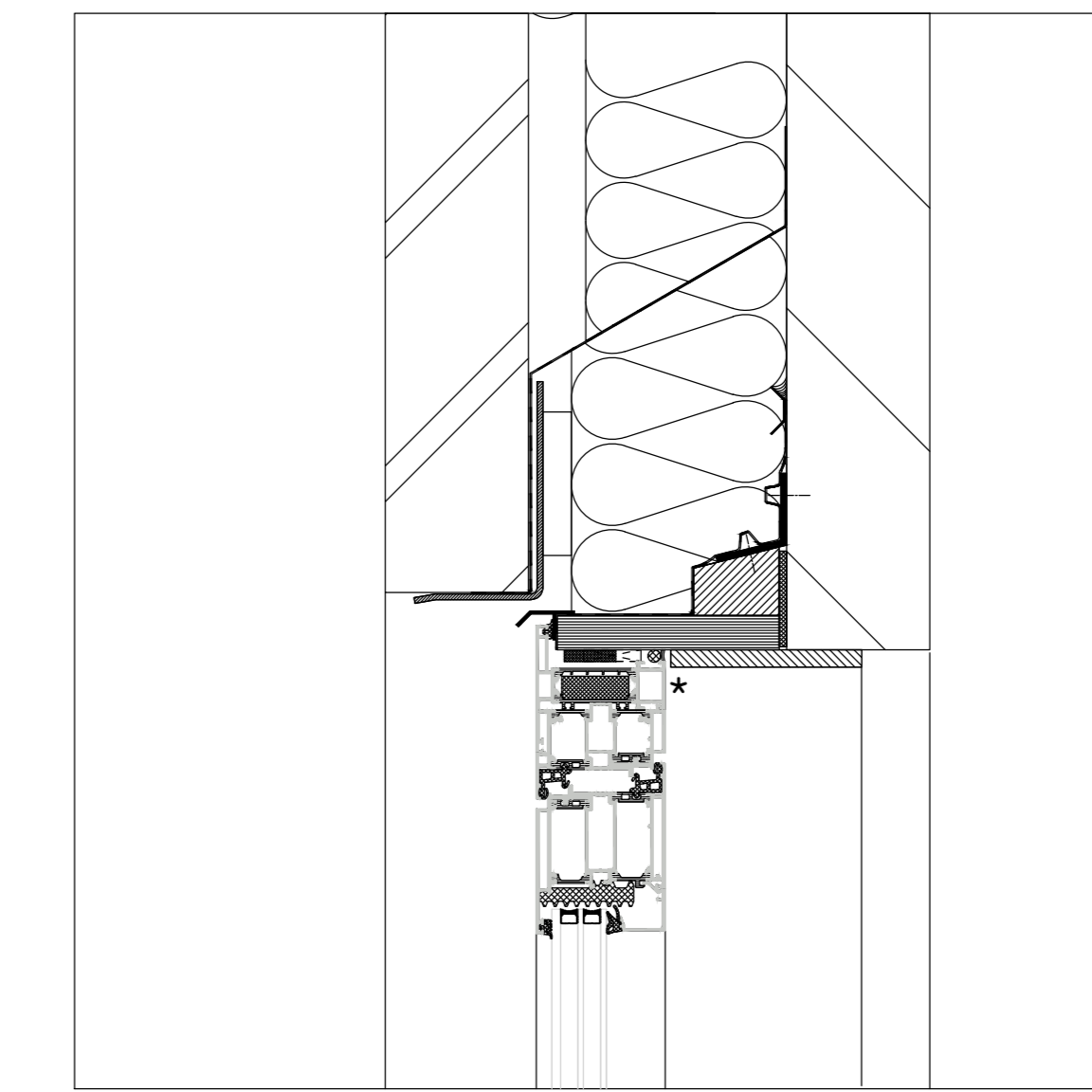


KOZIJN EN DEURVLEUGEL - BUITENDRAAIEND

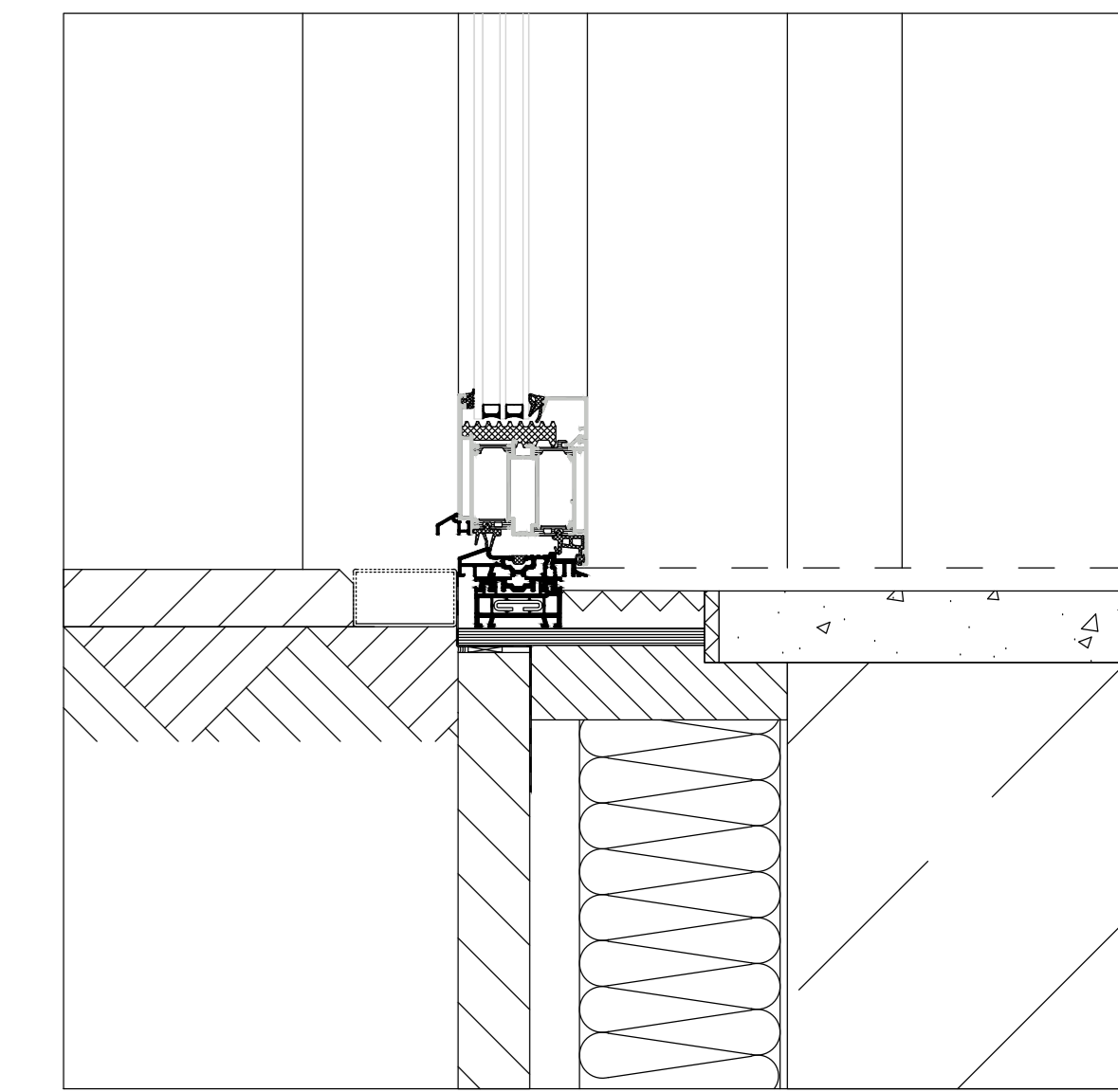
BOUWKUNDIGE AANSLUITINGEN 1:5



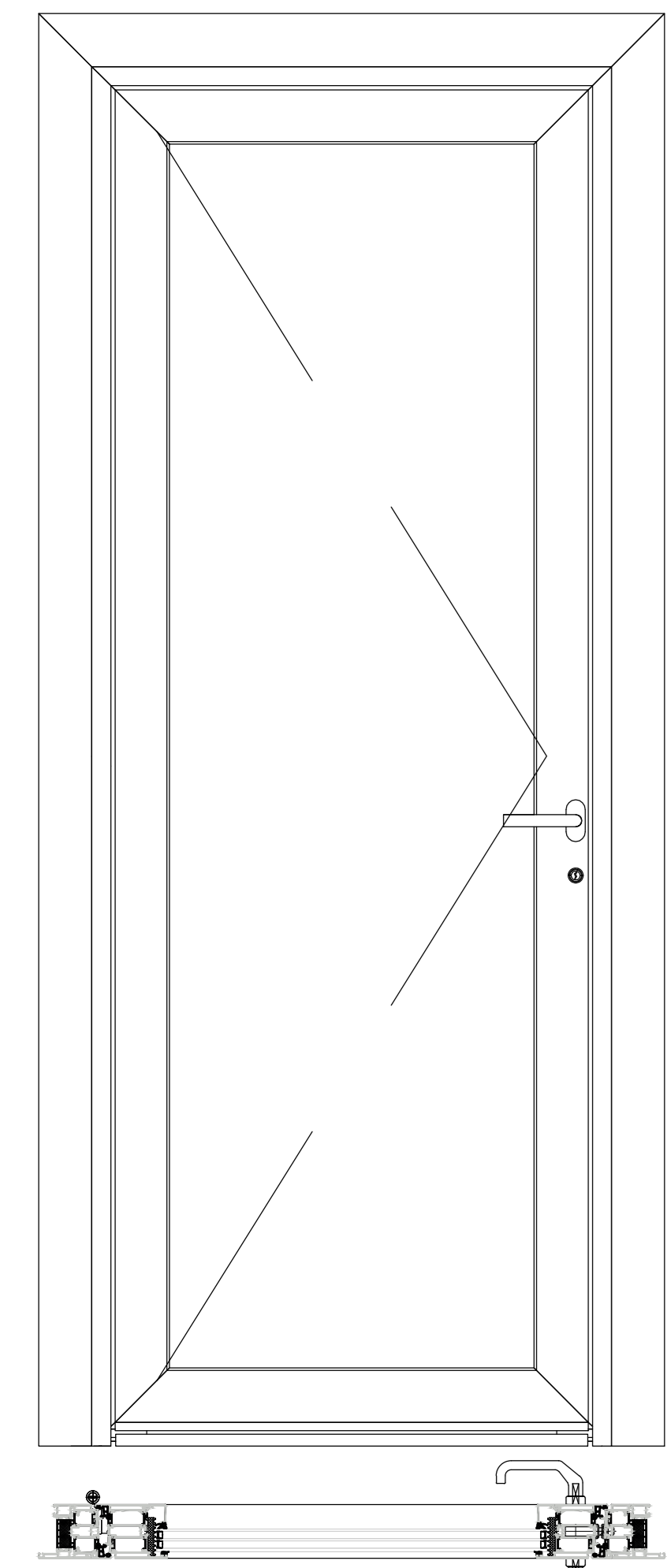
AANSLUITING ZIJ



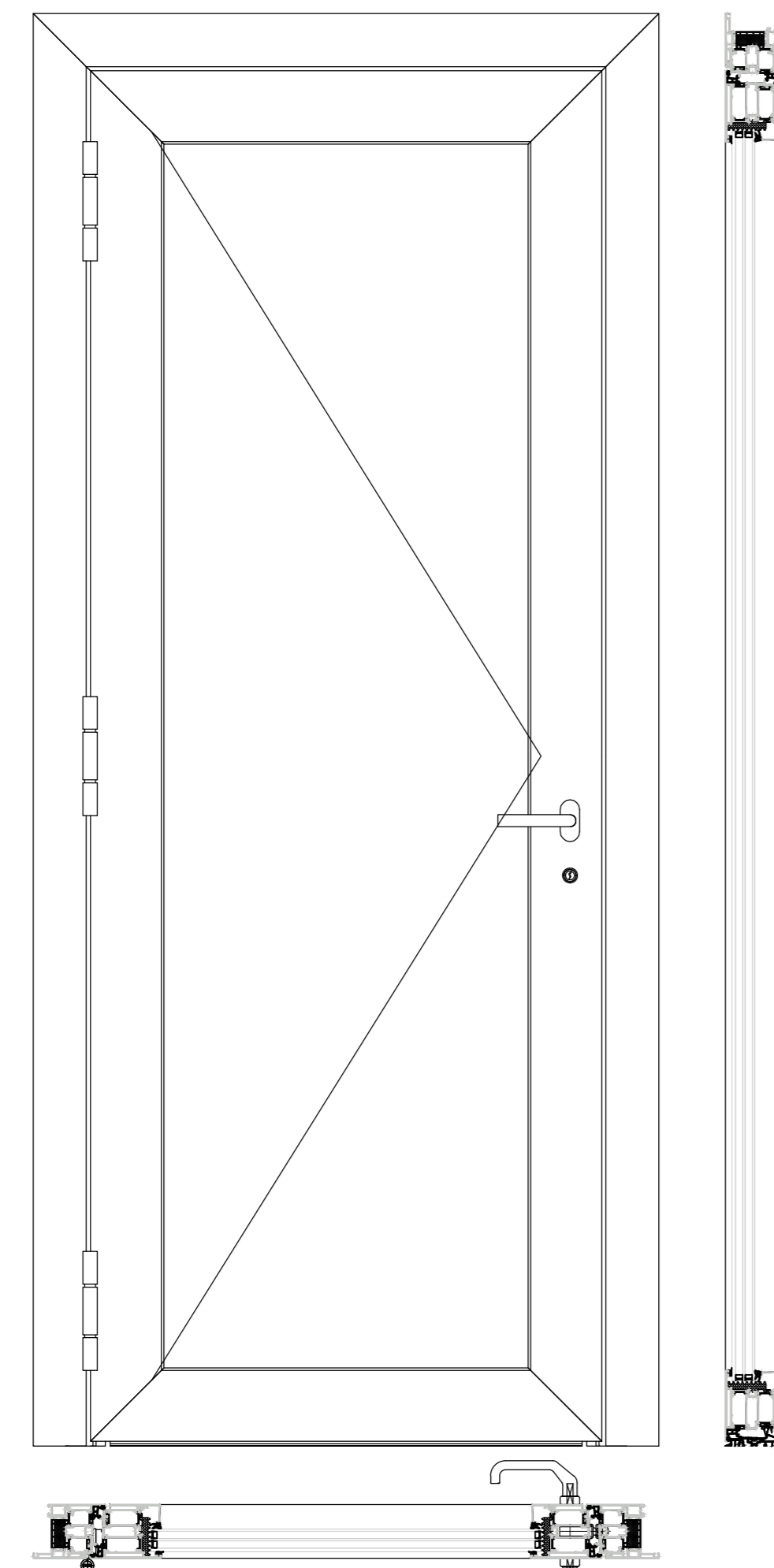
AANSLUITING ZIJ



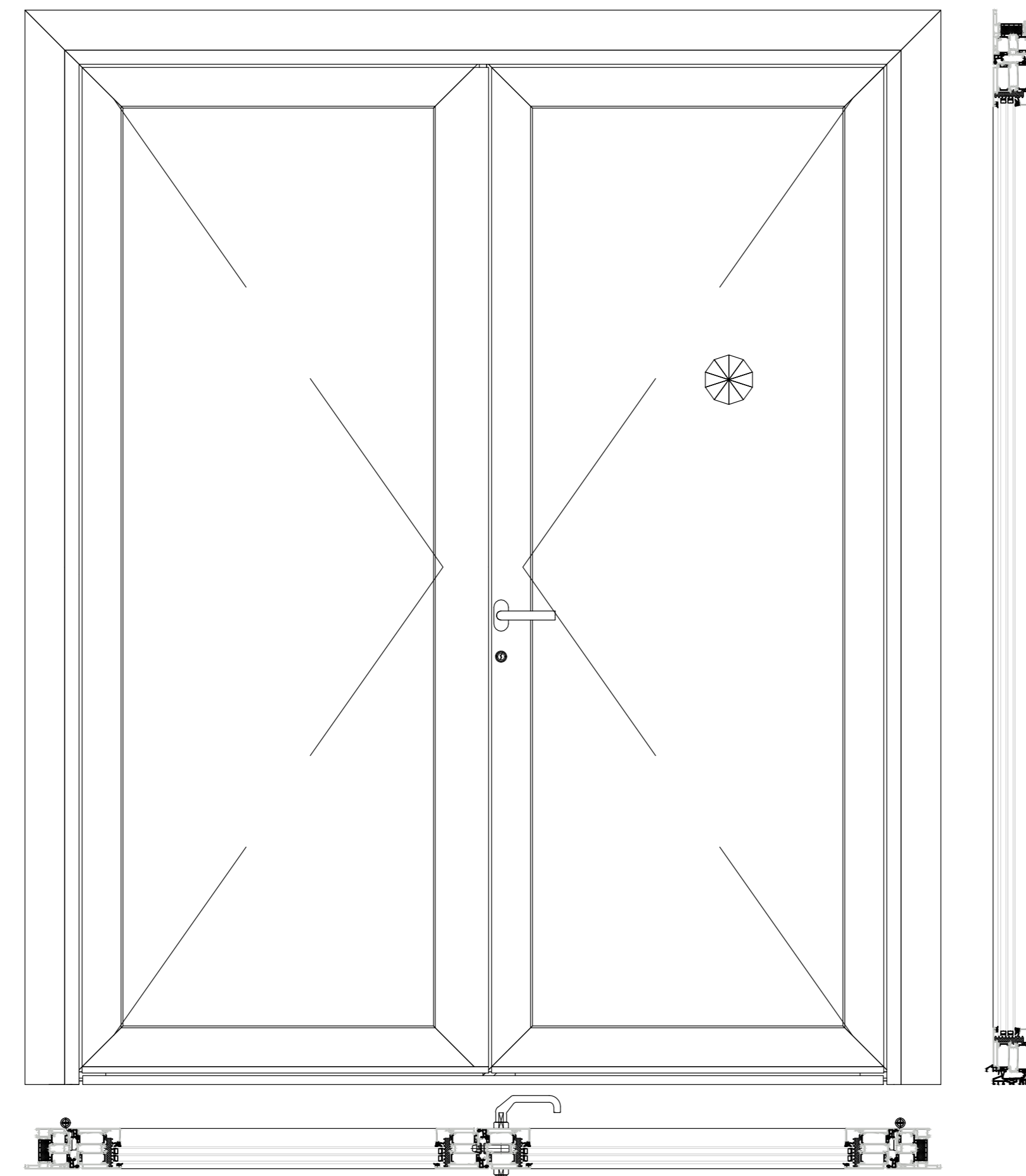
AANSLUITING ONDER



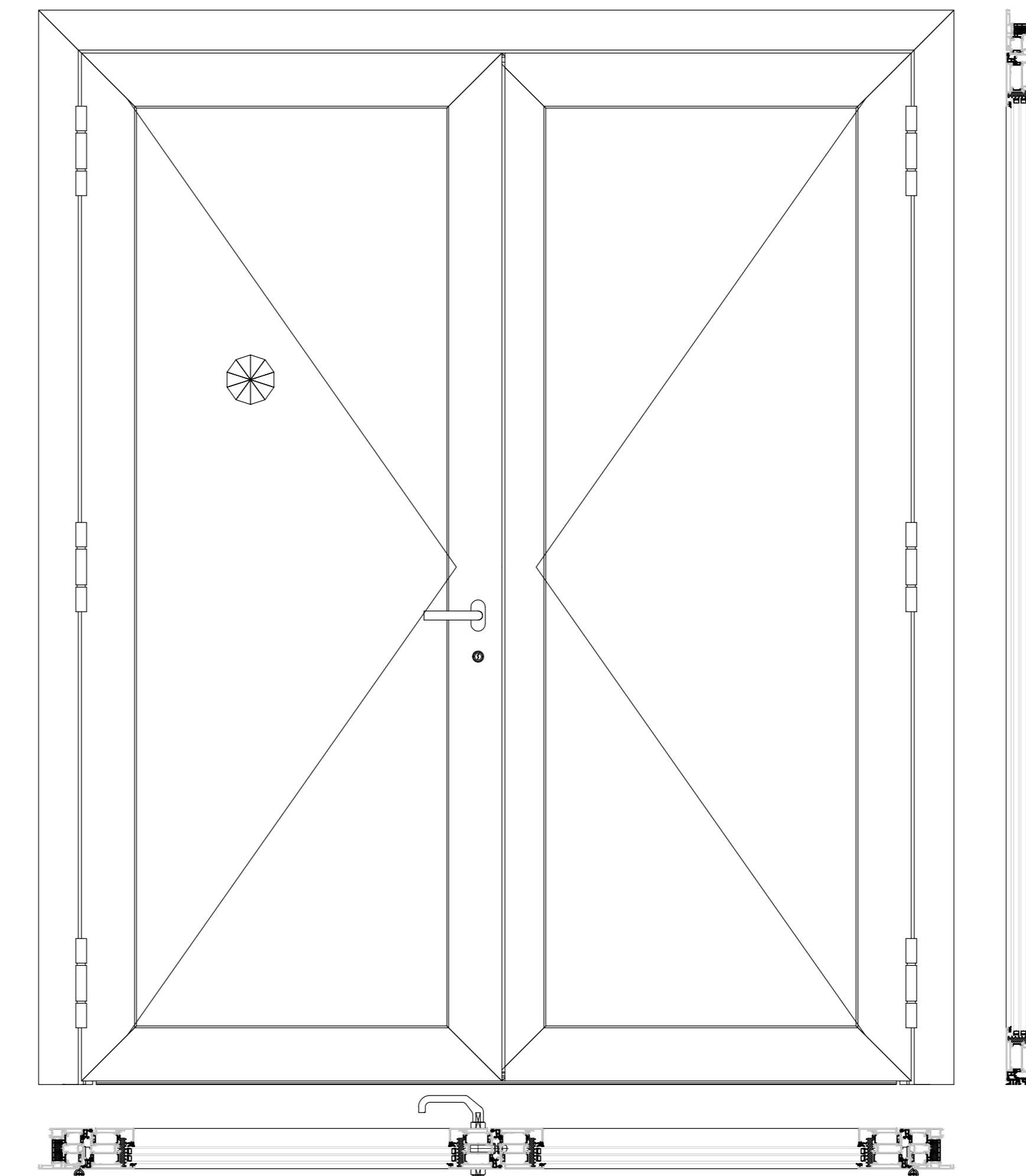
DEUR BINNENDRAAIEND



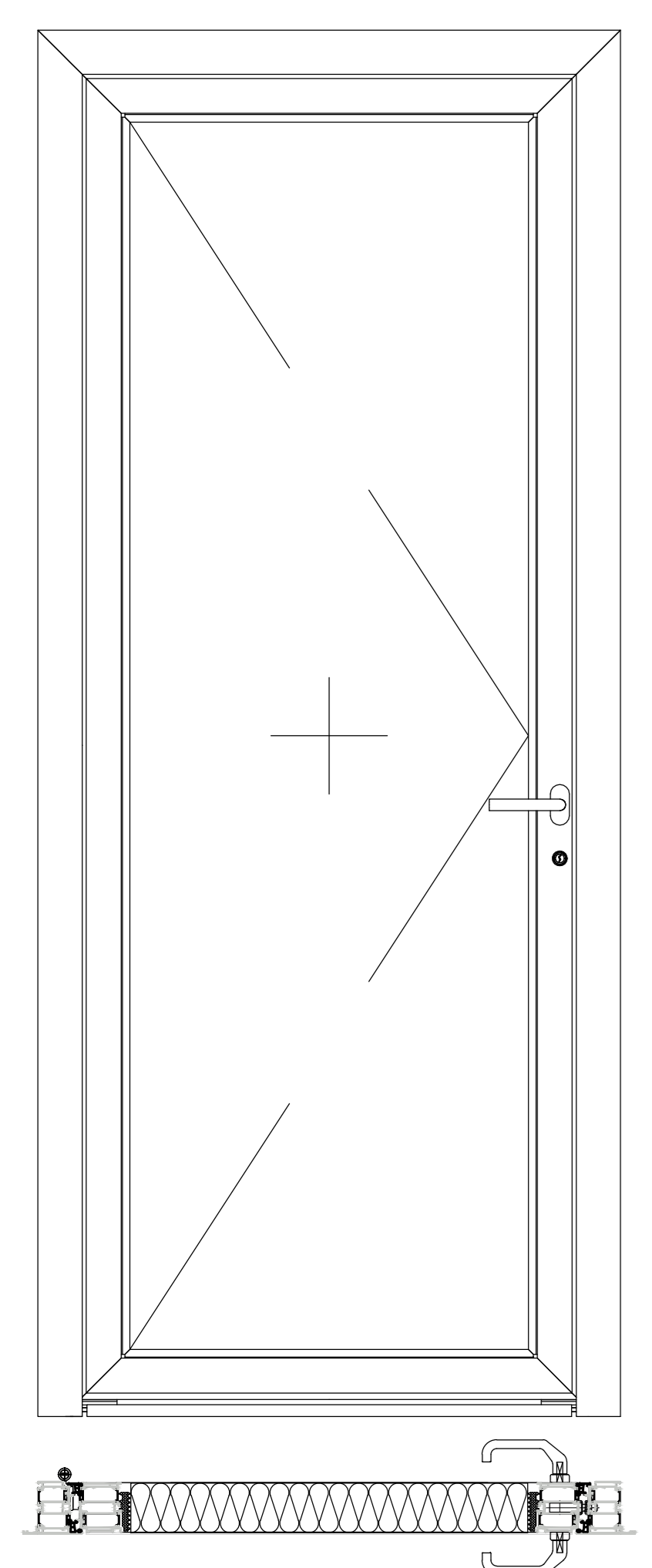
DEUR BUITENDRAAIEND



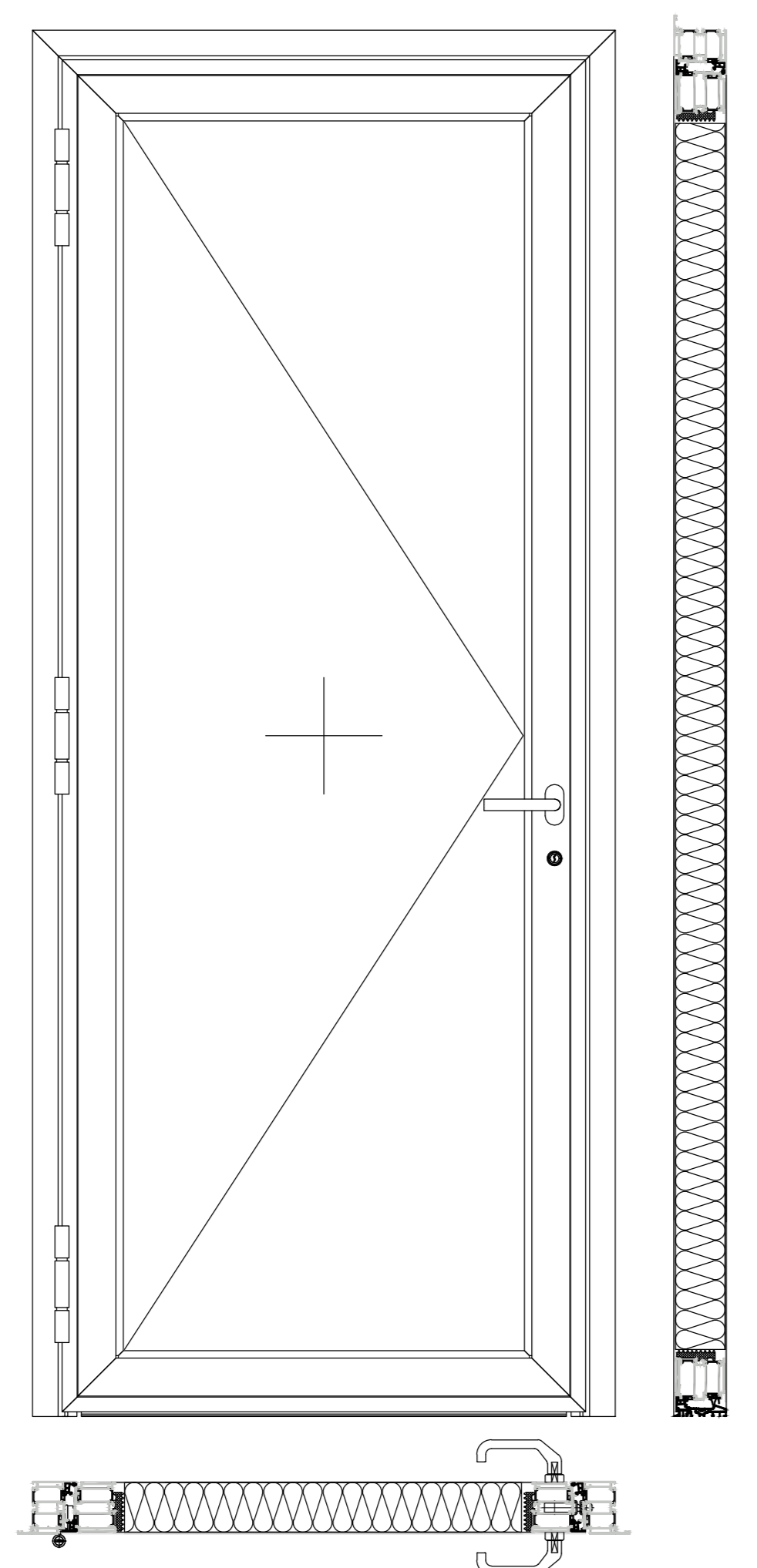
DUBBELE DEUR BINNENDRAAIEND



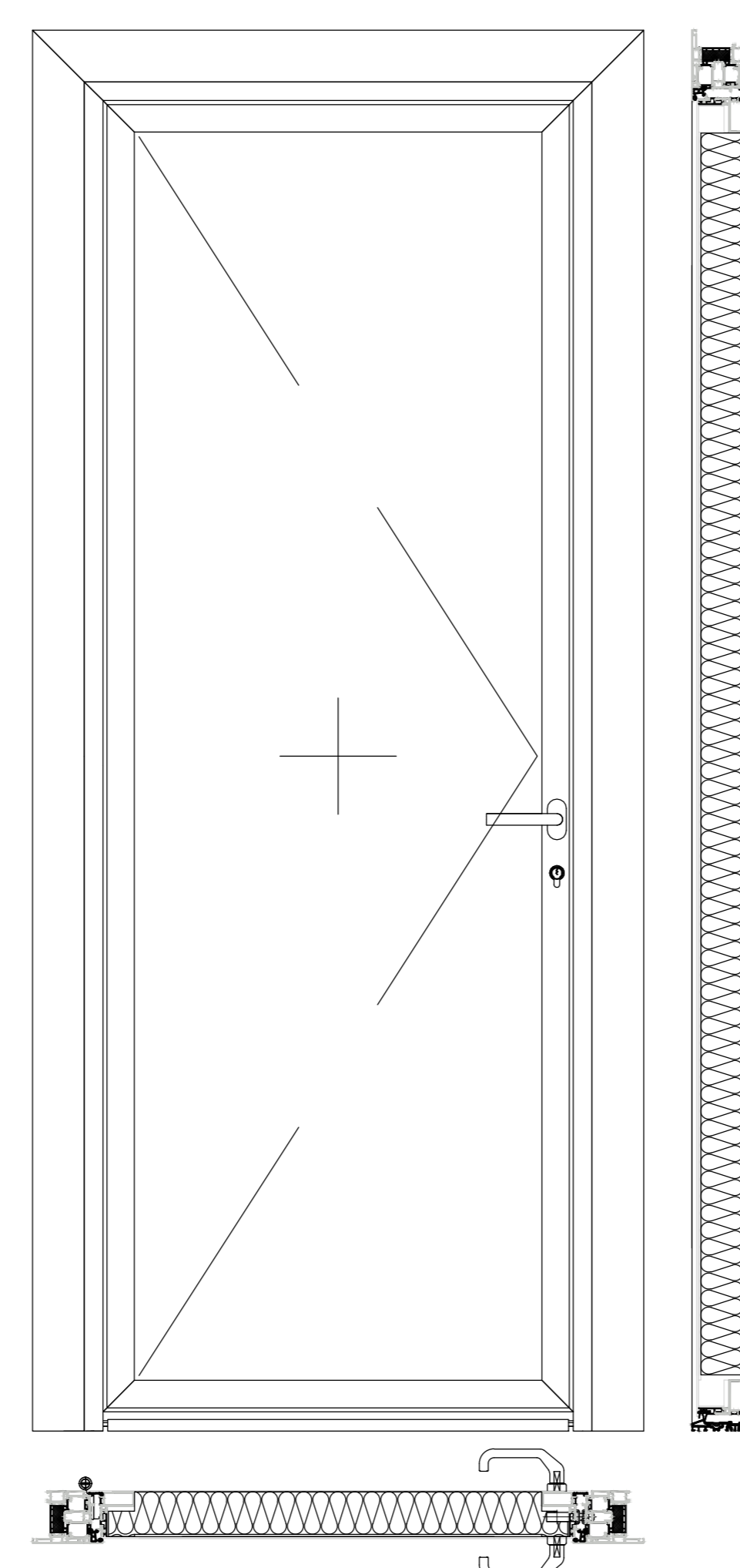
DUBBELE DEUR BUITENDRAAIEND



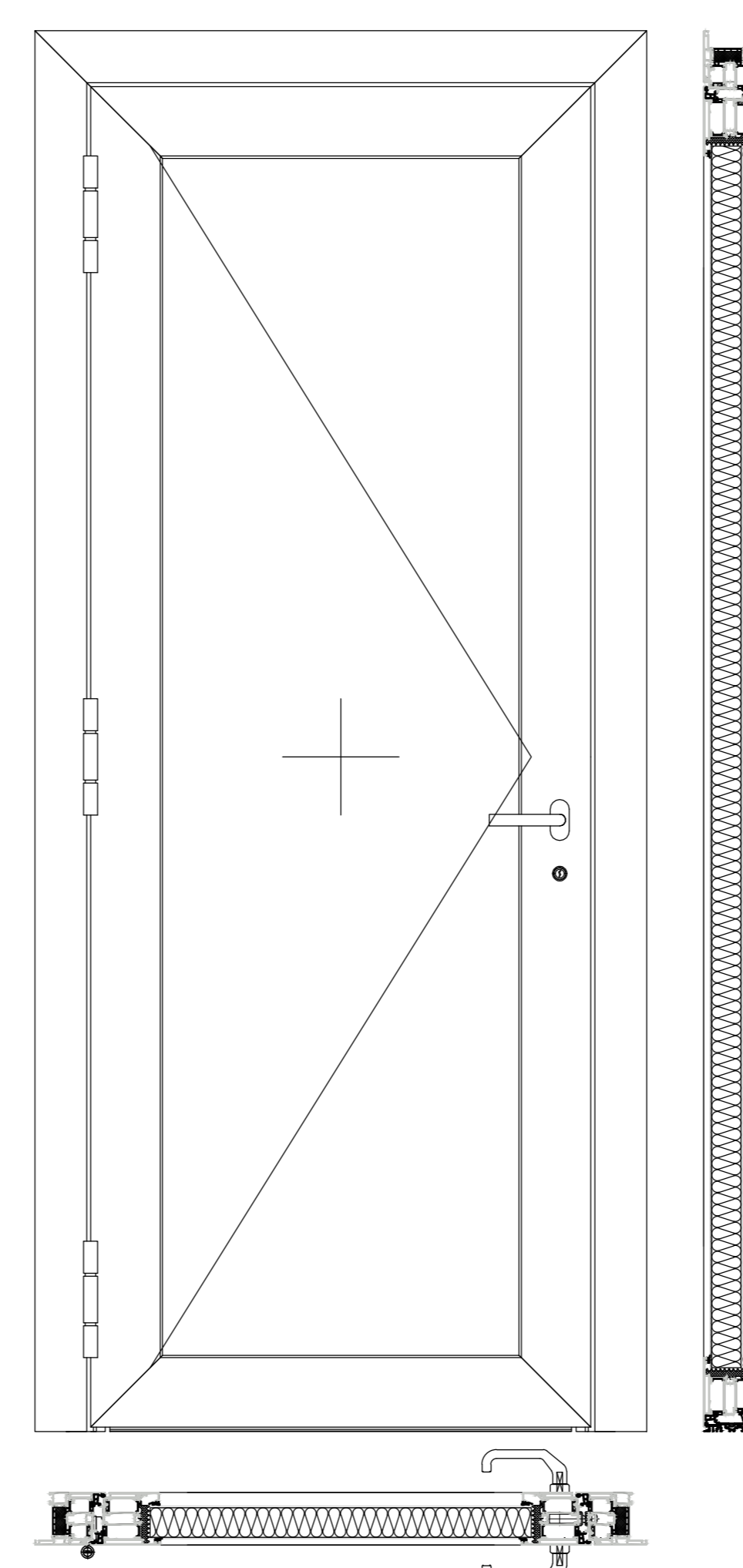
**DEUR BINNENDRAAIEND
DEURVLEUGELBEDEKKEND**



**DEUR BUITENDRAAIEND
VLEUGELBEDEKKEND**



**DEUR BINNENDRAAIEND
DEURVLEUGELBEDEKKEND**



**DEUR BUITENDRAAIEND
VLEUGELBEDEKKEND**

Tekeningen met de vermelding Constructievoorstel moeten door de gebruiker op de nauwkeurigheid en uitvoerbaarheid en haalbaarheid ervan worden gecontroleerd.
 Voor het concept en de realisatie blijven alle rechten (inclusief auteurswet, tekeningen- en modellenrecht, merkenwet) voorbehouden. De aansprakelijkheid van SCHÜCO is beperkt tot opzet en grove nalatigheid. Vervelvoudiging en/of doorgeven van het constructievoorstel in zijn geheel of gedeeltelijk zijn uitsluitend met voorafgaande schriftelijke toestemming toegestaan. Voor alle rechtsbetreffingen die voortvloeien uit het gebruik van het constructievoorstel gelden aanvullend de algemene verkoop- en leveringsvoorwaarden evenals de technische voorwaarden. 1992 De uitvoering van de profielafmetingen moet conform definitieve, statische berekening gebeuren. De Schüco-verwerkingsrichtlijnen moeten worden nageleefd.
 Alle haarloze, groef-, T- en contactpunten moeten volgens de richtlijnen worden afgedicht. Contact met aluminium of stalen profielen moet door dichtingsbanden worden vermeden. Alle door ons vermelde afmetingen en hoeken moeten door de verwerker nauwgezet worden gecontroleerd.
 Verbindingsmiddelen moeten naargelang het montageconcept, de statische berekening en de geldende normen worden uitgevoerd.

Systeem	
AD UP 90	
Uf systeem [W/m²K]	Ud deur* [W/m²K]
1,3 - 1,4	
Schaal	
1:10, 1:5 en 1:1 (A0)	
Datum tekening	
03-04-2024	

SCHÜCO

SCHÜCO Nederland BV
 Clarissenhof 3A, 4133 AB Vianen
 Telefoon: (0031) 088 2033300