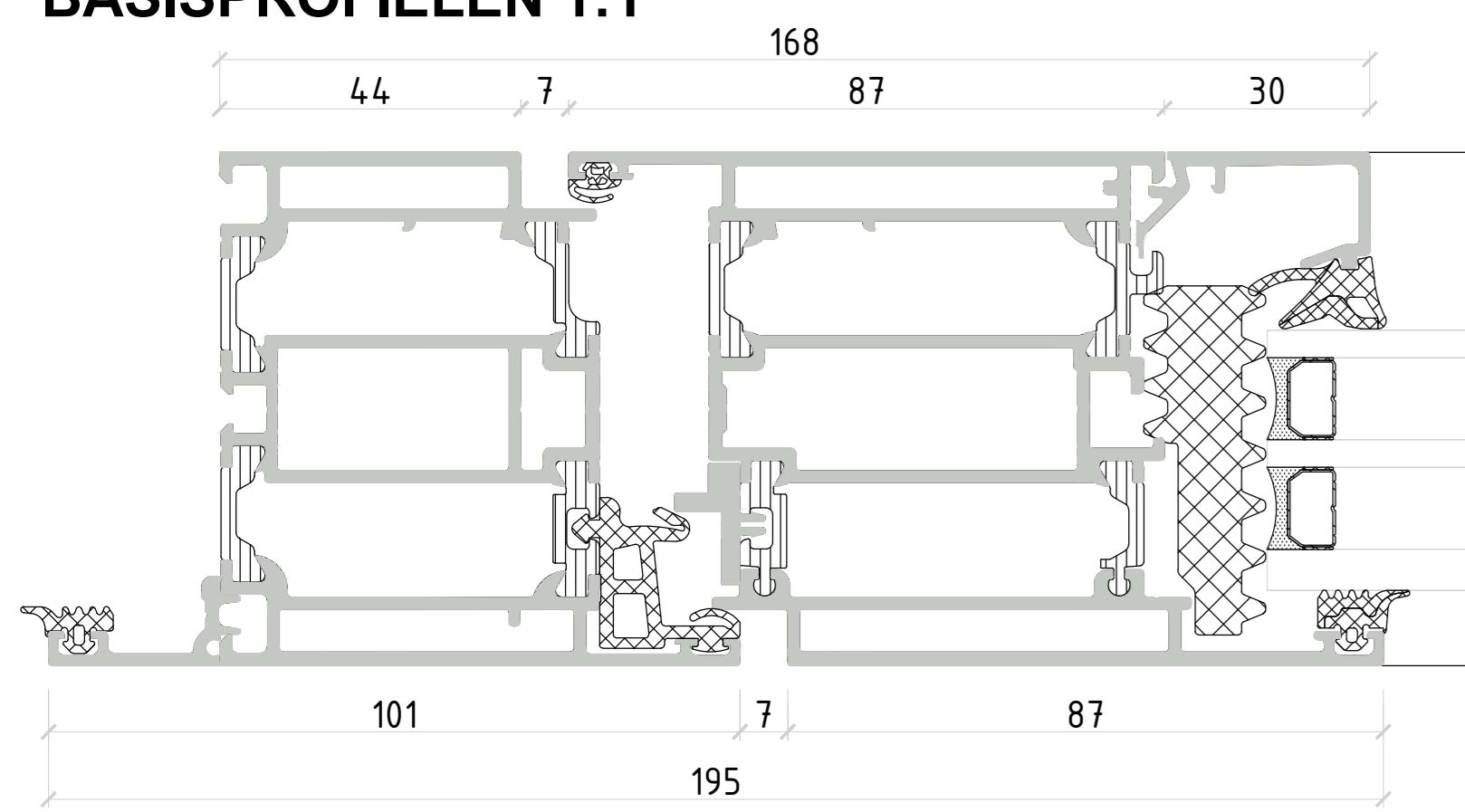
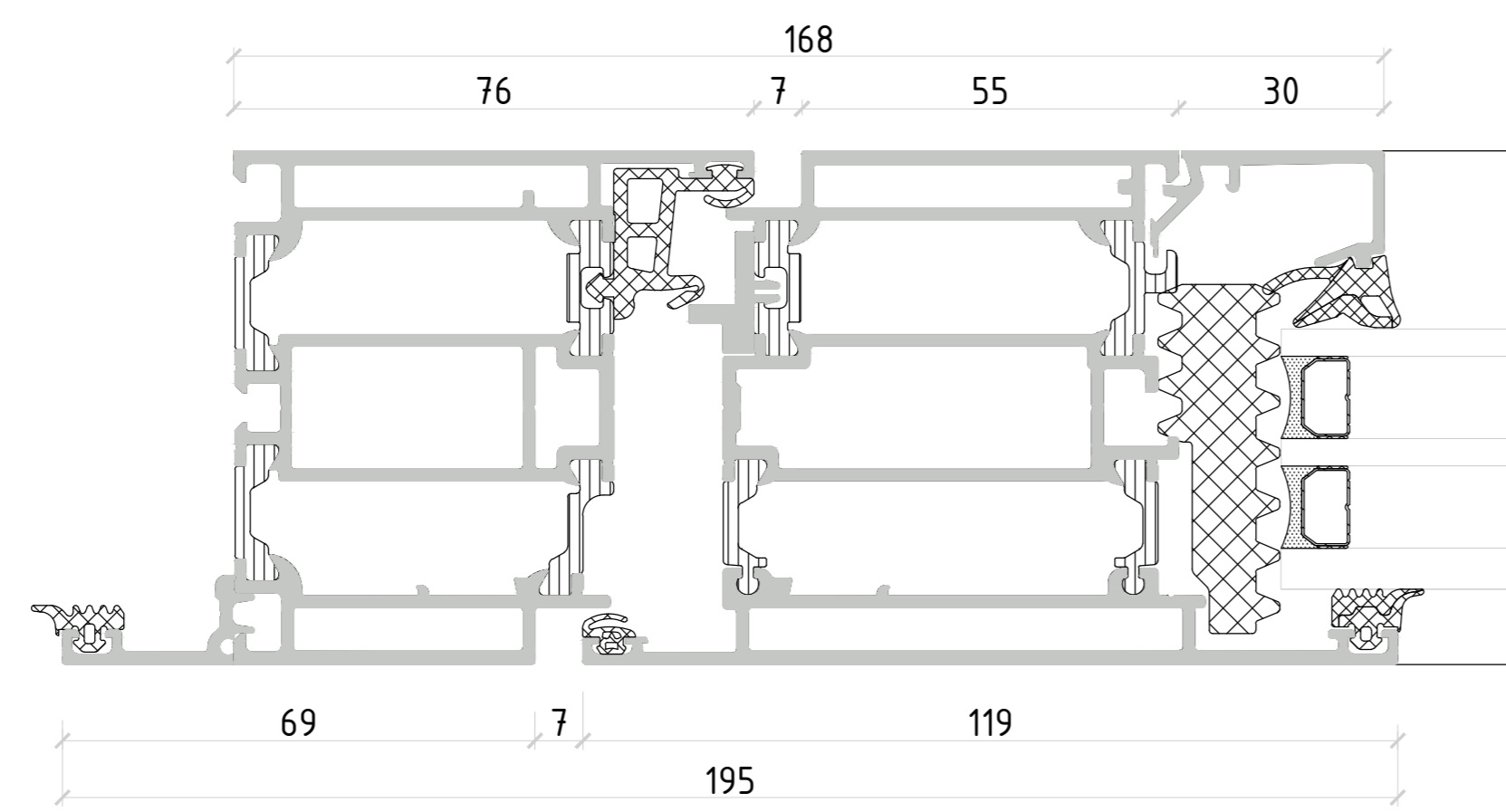


**BASISPROFIELEN 1:1**

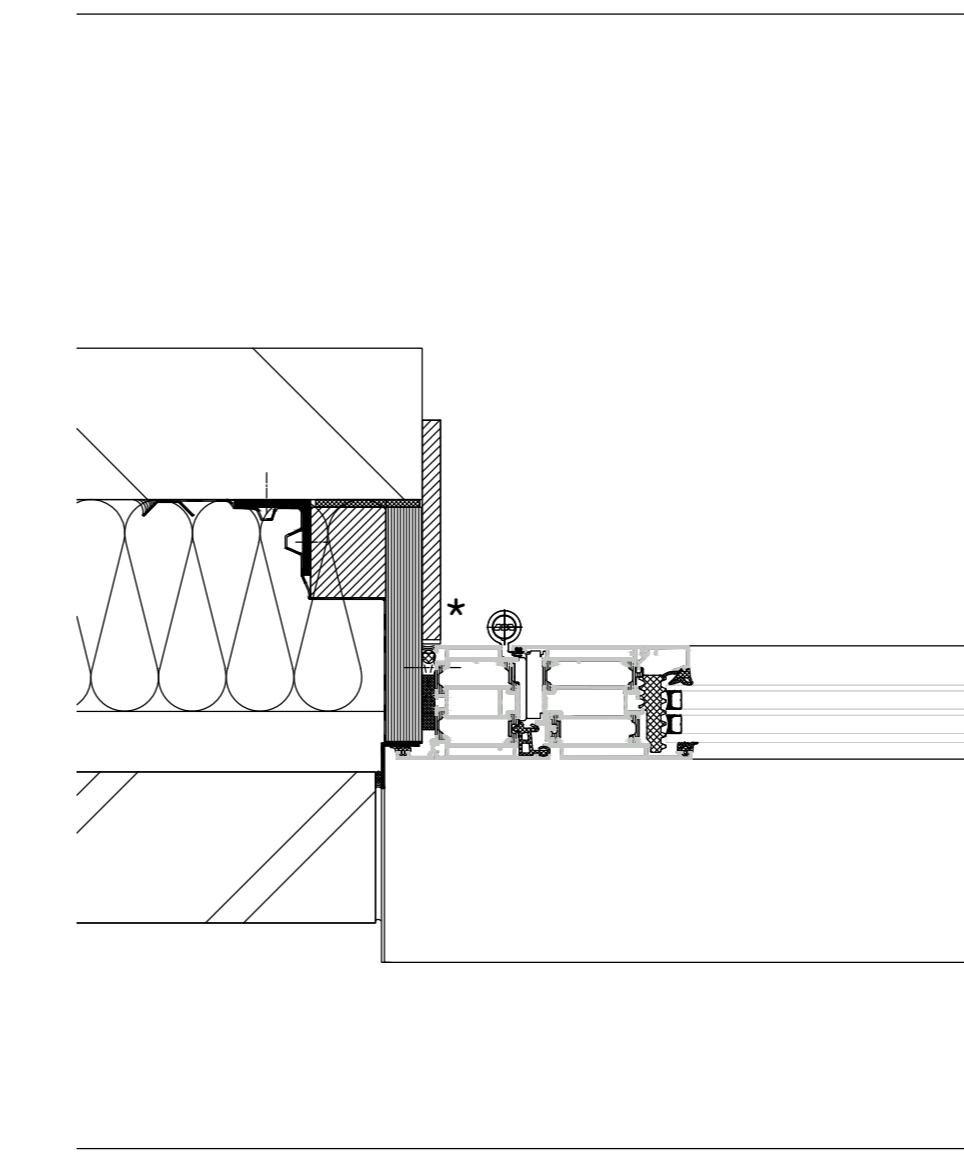


KOZIJN EN DEURVLEUGEL - BINNENDRAAIEND

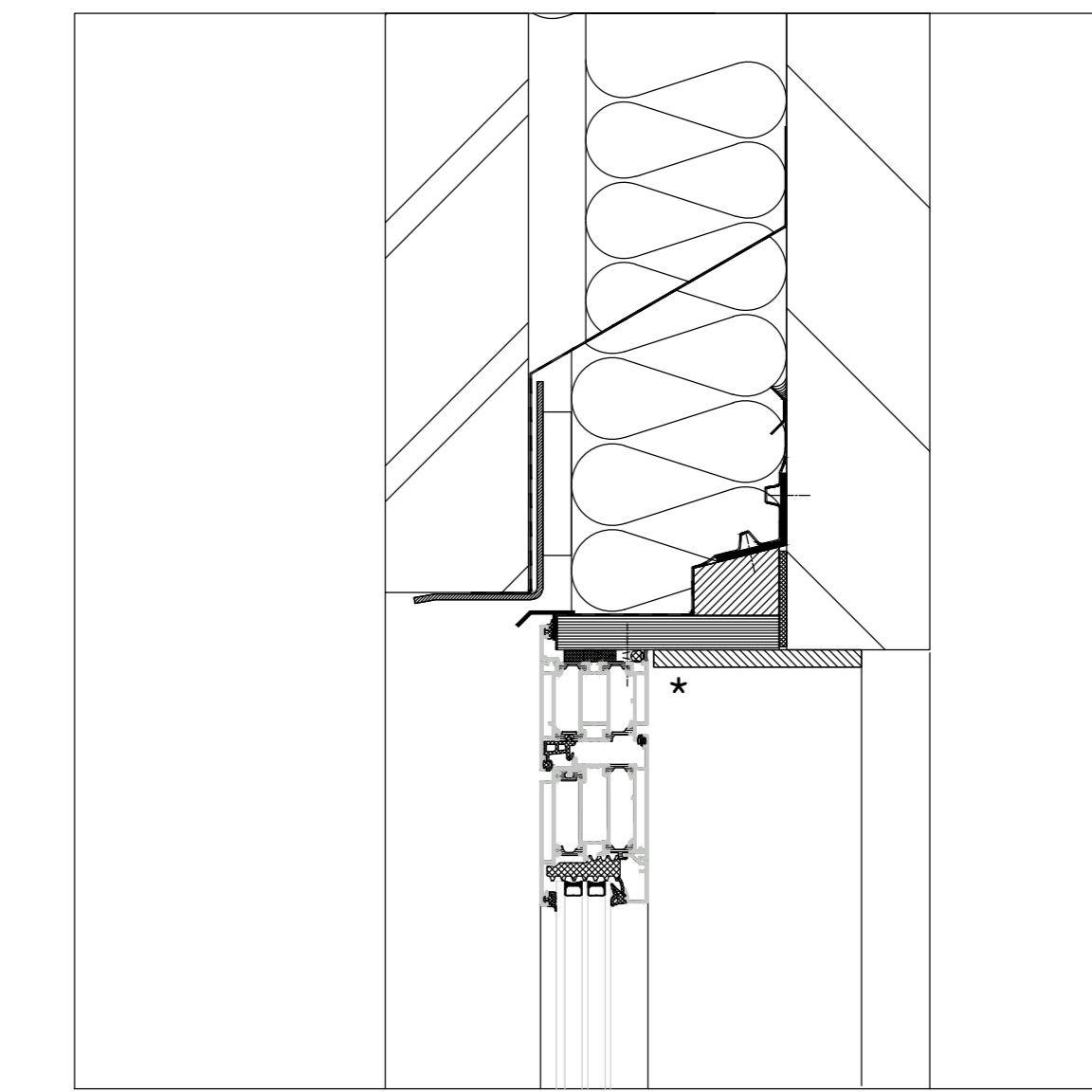


KOZIJN EN DEURVLEUGEL - BUITENDRAAIEND

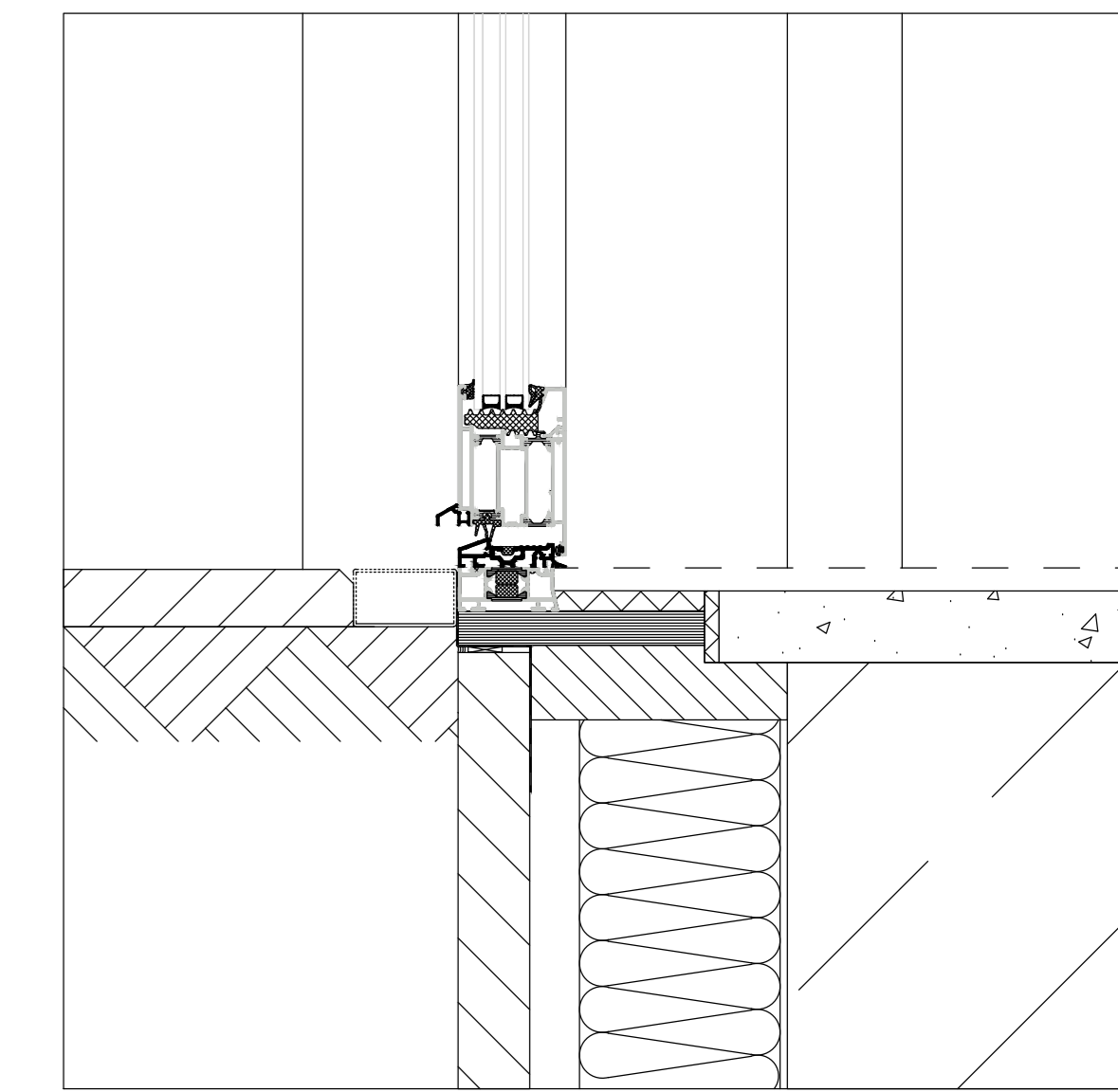
**BOUWKUNDIGE AANSLUITINGEN 1:5**



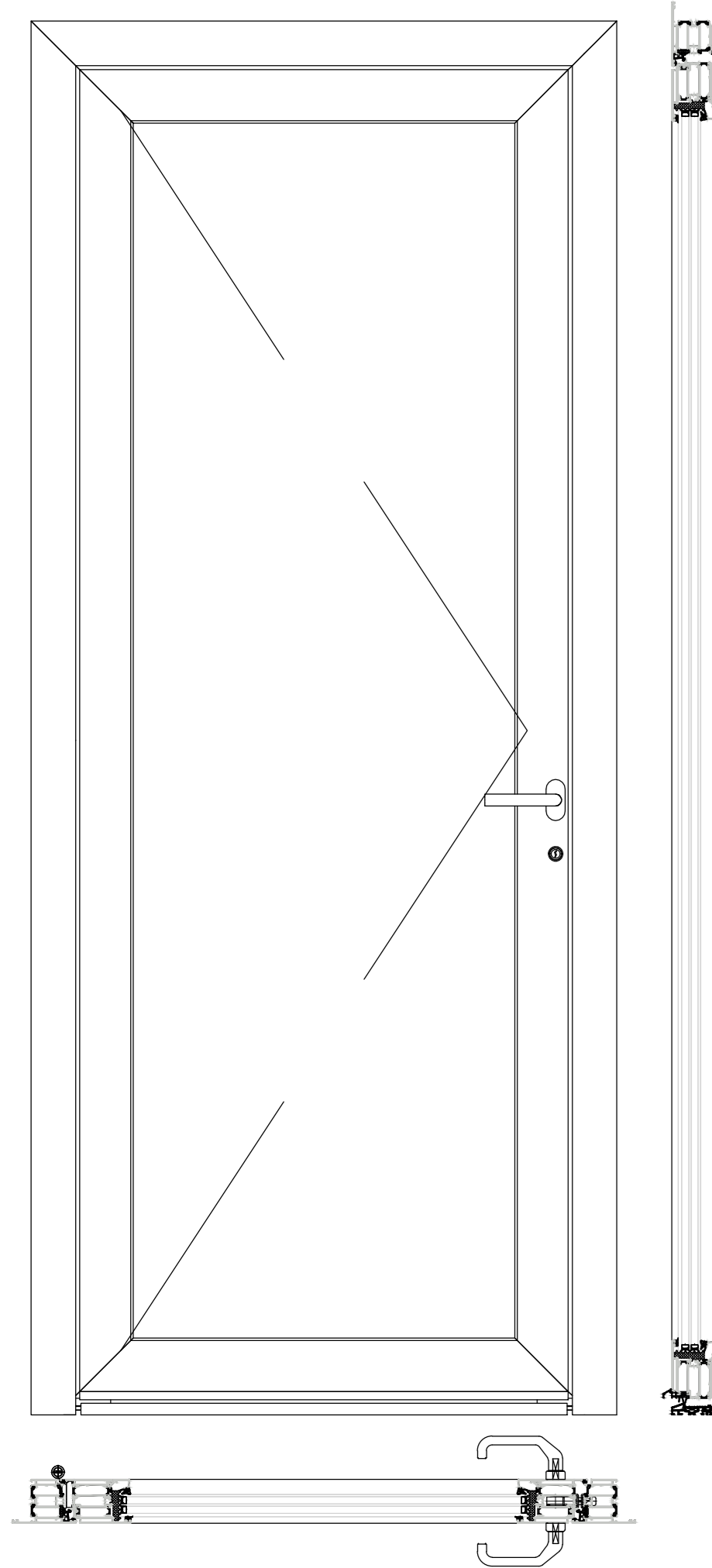
AANSLUITING ZIJ



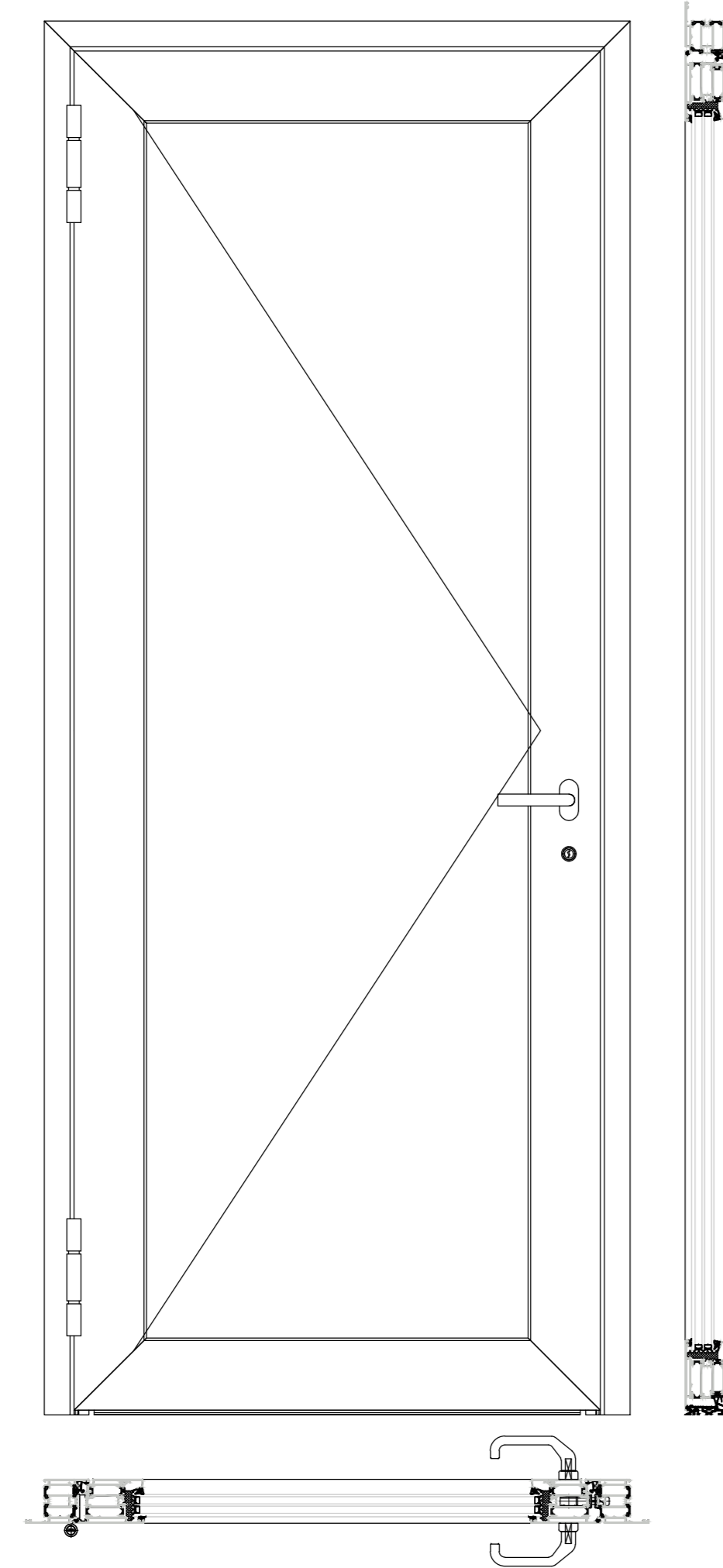
AANSLUITING ZIJ



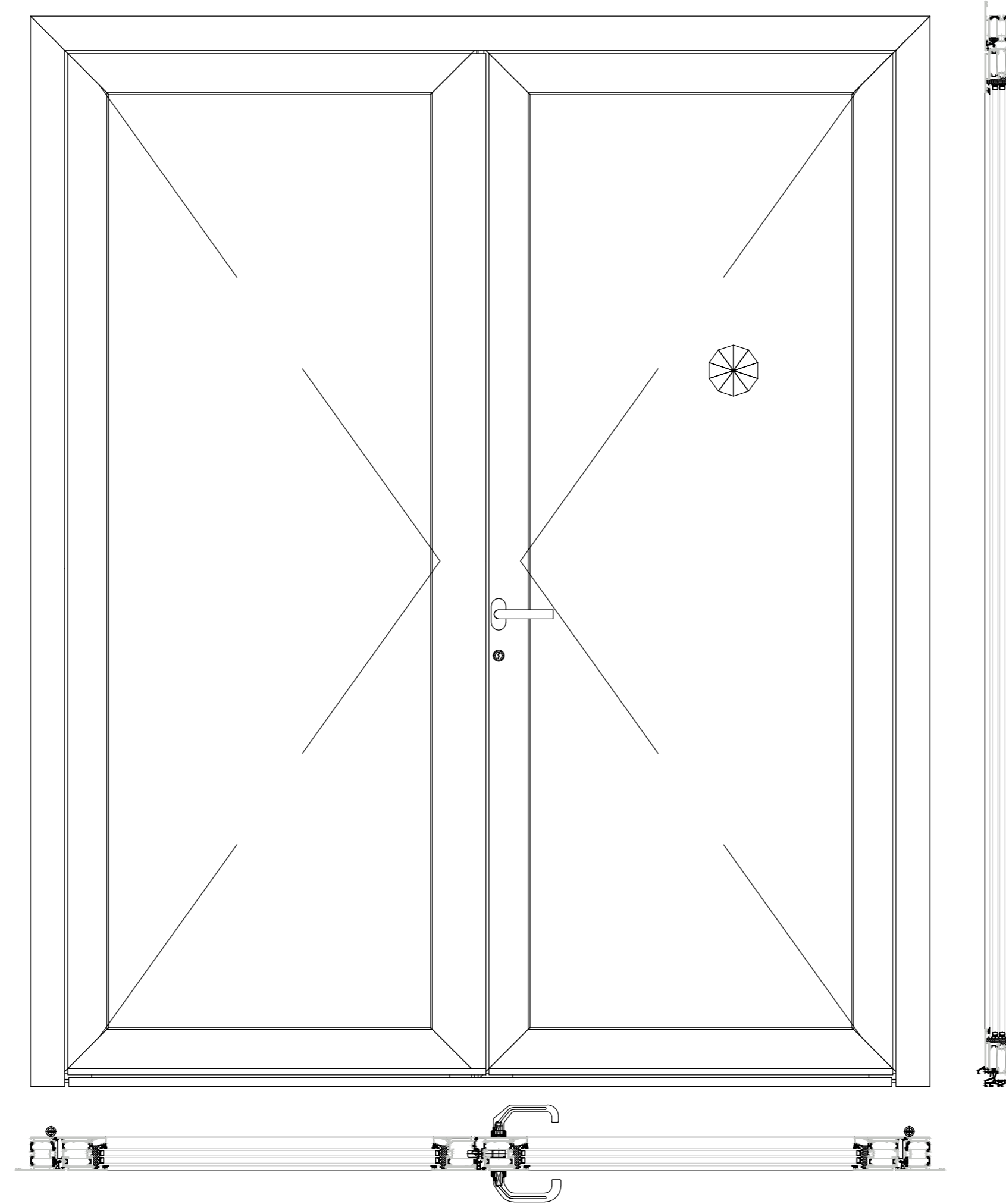
AANSLUITING ONDER



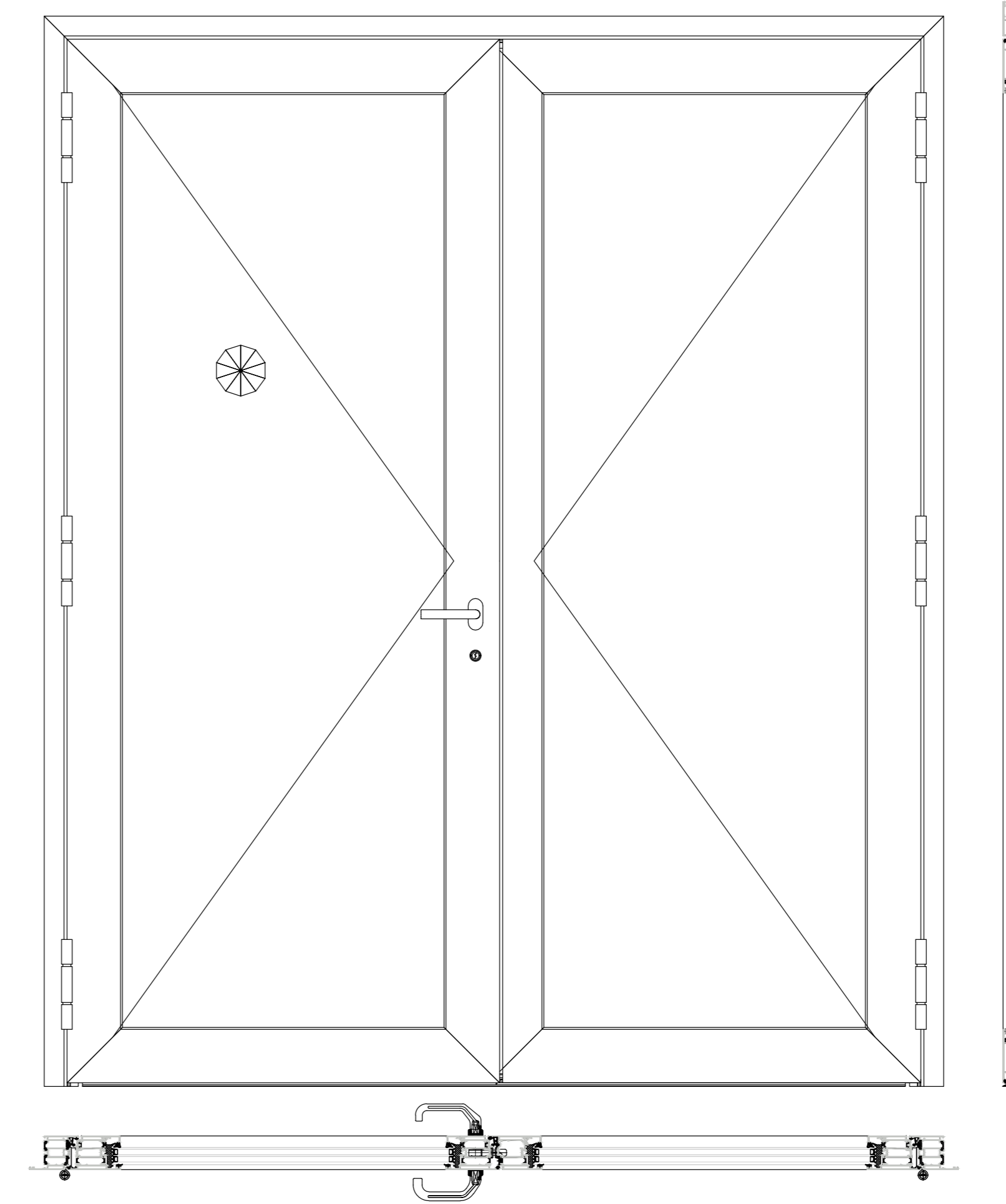
DEUR BINNENDRAAIEND



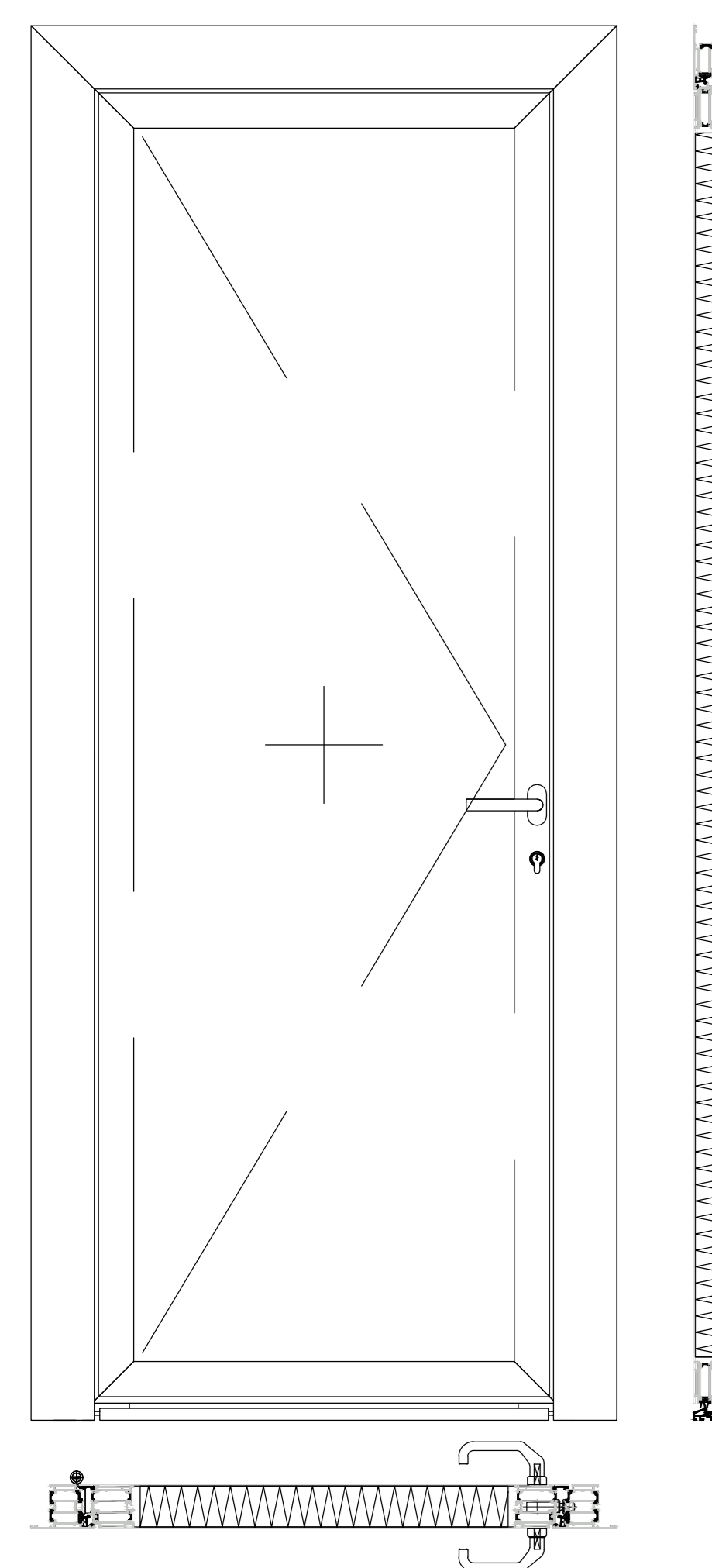
DEUR BUITENDRAAIEND



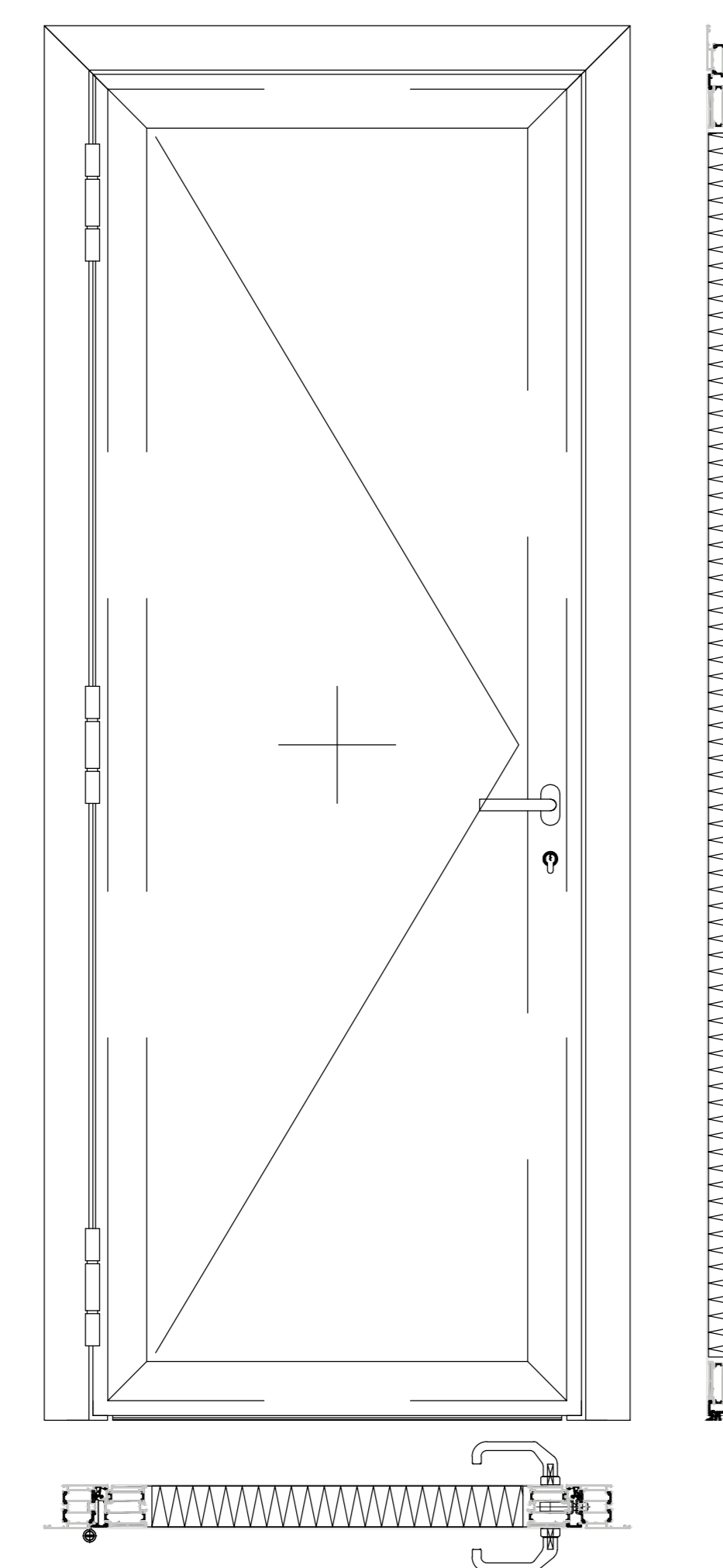
DUBBELE DEUR BINNENDRAAIEND



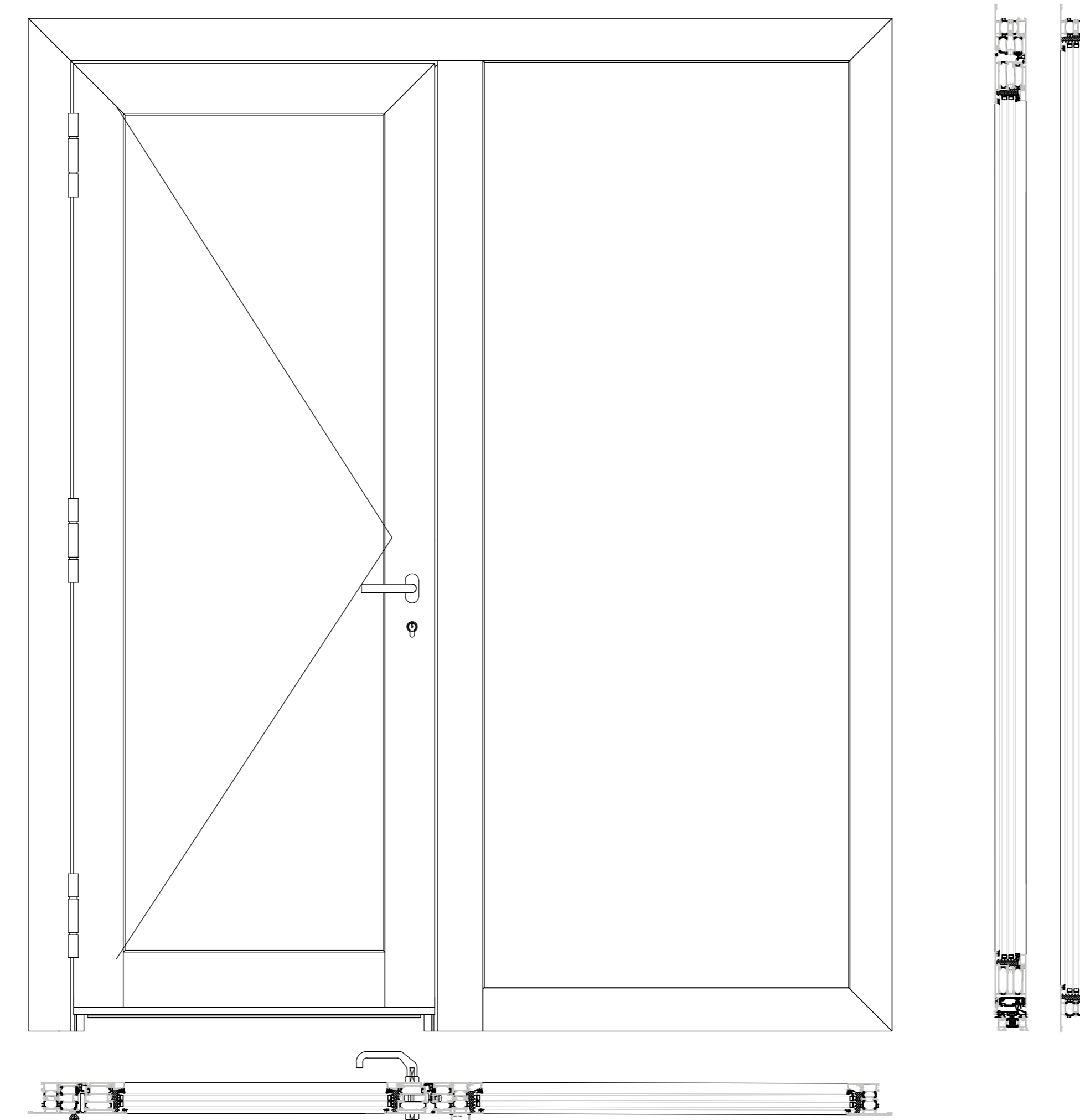
DUBBELE DEUR BUITENDRAAIEND



DEUR BINNENDRAAIEND  
DEURVLEUGELBEDEKKEND



DEUR BUITENDRAAIEND  
VLEUGELBEDEKKEND



DEUR BUITENDRAAIEND MET ZIJLICHT

Tekeningen met de vermelding Constructievoorstel moeten door de gebruiker op de nauwkeurigheid en uitvoerbaarheid en haalbaarheid ervan worden gecontroleerd.  
 Voor het concept en de realisatie blijven alle rechten (inclusief auteurswet, tekeningen- en modellenrecht, merkenwet) voorbehouden. De aansprakelijkheid van SCHÜCO is beperkt tot opzet en grove nalatigheid. Vervelvoudiging en/of doorgeven van het constructievoorstel in zijn geheel of gedeeltelijk zijn uitsluitend met voorafgaande schriftelijke toestemming toegestaan. Voor alle rechtsbetreffingen die voortvloeien uit het gebruik van het constructievoorstel gelden aanvullend de algemene verkoop- en leveringsvoorwaarden evenals de technische voorwaarden. 1992 De uitvoering van de profielafmetingen moet conform definitieve, statische berekening gebeuren. De Schüco-verwerkingsrichtlijnen moeten worden nageleefd.  
 Alle haarloze, groef-, T- en contactpunten moeten volgens de richtlijnen worden afgedicht. Contact met aluminium of stalen profielen moet door dichtingsbanden worden vermeden. Alle door ons vermelde afmetingen en hoeken moeten door de verwerker nauwgezet worden gecontroleerd.  
 Verbindingsmiddelen moeten naargelang het montageconcept, de statische berekening en de geldende normen worden uitgevoerd.  
 \* Uw gebaseerd op getekende profielcombinatie, deur met afmetingen 1,1 m x 2,2 m, HR-glas met Ug=1,1W/m²K en edelstaal afstandhouder met psi= 0,08. Met thermische verbeterde afstandhouder en glas of paneel kan een lagere Uw worden gehaald.

Systeem  
**AD UP 75**  
 Uf systeem [W/m²K] | Ud deur\* [W/m²K]

Schaal  
**1:10, 1:5 en 1:1 (A0)**  
 Datum tekening  
**05-01-2024**

**SCHÜCO**  
 SCHÜCO Nederland BV  
 Clarissenhof 3A, 4133 AB Vianen  
 Telefoon: (0031) 088 2033300